



PAS ---.0200

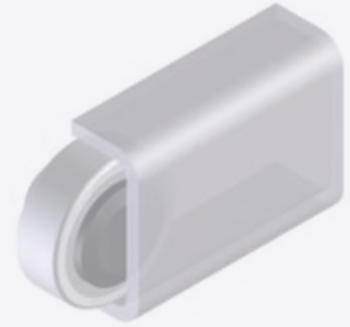
**Polyamid
ALFA-Speed-Rolle**

Diese Polyamid ALFA-Speed-Rolle ist lebensdauergeschmiert.

Die Vorteile:

- Hohe Abrieb- und Verschleißfestigkeit
- Verfahrensgeschwindigkeiten bis 5 m/sec
- Geringer Abrollwiderstand
- Hohe chemische Beständigkeit gegen Alkohol, Salze, Fette sowie bestimmte Säuren und Laugen in verdünnter Konzentration

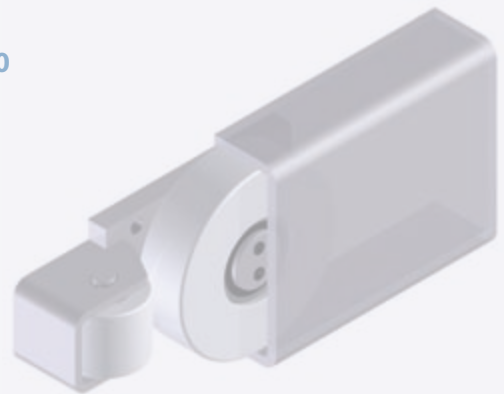
Bauart
PAS xxx.0360



Bauart
PAS xxx.0200



Bauart
PSAS xxx.6200



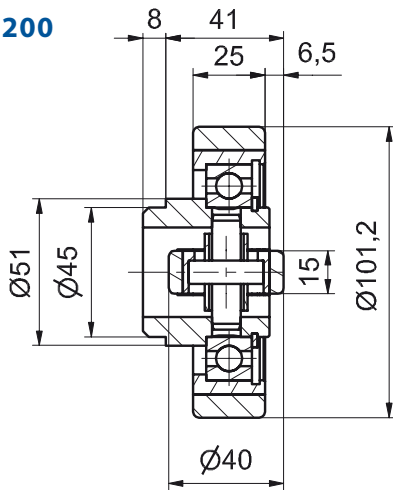
ALFA-SPEED / ALFA-SPEED

Bestell-Nummer Baugröße	F [N], statisch, radial	F [N], statisch, axial	Reduzierung der Werte bei Geschwindigkeiten von		
			1 m/sec	2 m/sec	3 m/sec
PAS 040.0360	900	400	0 %	- 20 %	- 30 %
PAS 050.0360	1200	400	0 %	- 20 %	- 30 %
PAS 060.0360	1500	600	0 %	- 20 %	- 30 %
PAS 100.0360	2500	600	0 %	- 20 %	- 30 %
PAS 100.0200	2500	900	0 %	- 20 %	- 30 %
PAS 125.0200	6000	1300	0 %	- 20 %	- 30 %
PSAS 060.6200	1500	900	0 %	- 20 %	- 30 %
PSAS 100.6200	2500	1800	0 %	- 20 %	- 30 %
PSAS 125.6200	6000	2500	0 %	- 20 %	- 30 %
PSAS 145.6200	8000	5000	0 %	- 20 %	- 30 %
PSAS 160.6200	10000	5000	0 %	- 20 %	- 30 %
PSAS 180.6200	15000	6500	0 %	- 20 %	- 30 %

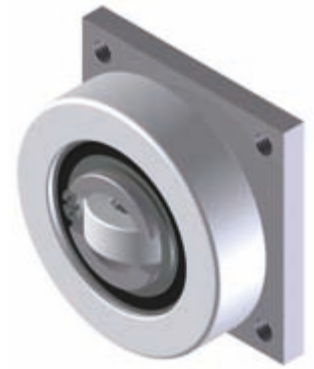
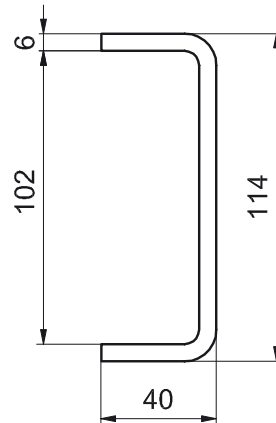
Maximale Umgebungstemperatur 80° C.

Maximum working temperature 80° C.

Rolle / Roller
PAS 100.0200



Profil / Profil
UP 100.0730



PAS 100.0200

**Polyamide
ALFA-Speed bearing
combined – fixed**

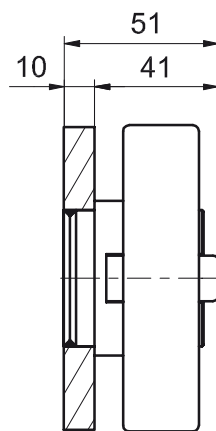
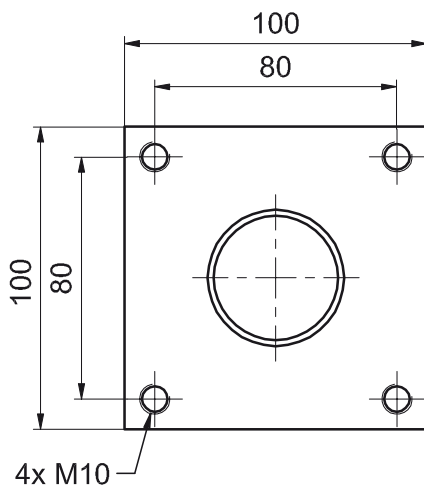
This Polyamide
ALFA-Speed bearing
is lubricated for lifetime.

The advantages:

- High abrasion resistance
- Travel speed up to 5 m/sec
- Low friction
- High chemical resistance to alcohol, salts, greases and certain acids and lyes in diluted concentration.

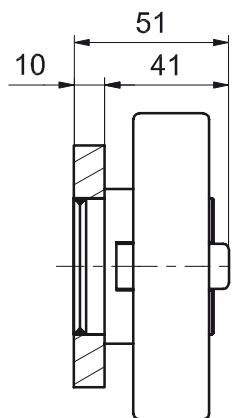
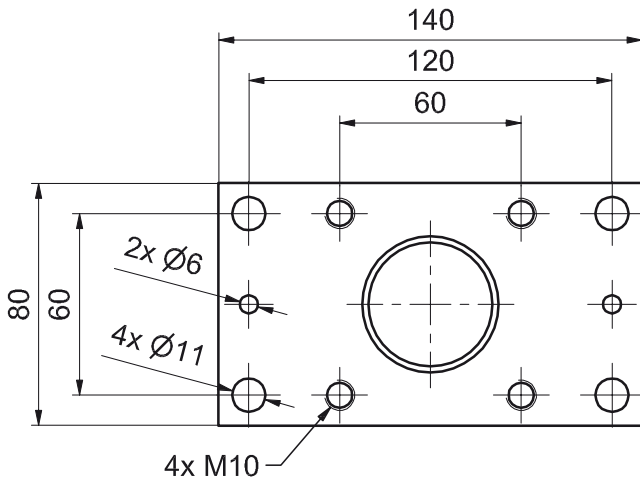
Rolle / Roller Platte quadratisch / Plate square

PAS 100.0200BQ 1000



Rolle / Roller Platte rechteckig / Plate rectangular

PAS 100.0200 BR 1100



ALFA-SPEED / ALFA-SPEED

Bestellbeispiel / Order example:

ALFA-Speed-Rolle + Befestigungselement
PAS 100.0200/BQ 1000

(ALFA-Speed-Rolle, Ø 101,2 mm –
verschweißt mit Befestigungselement 100 mm x 100 mm x 10 mm).



PAS 125.0200

**Polyamid
ALFA-Speed-Rolle
kombiniert – fest**

Diese Polyamid ALFA-Speed-Rolle ist lebensdauer geschmiert. Die Vorteile:

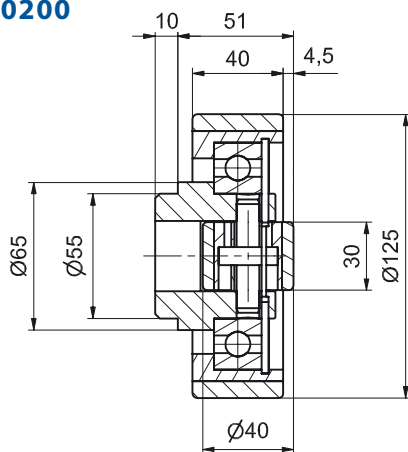
- Hohe Abrieb- und Verschleißfestigkeit
- Verfahrgeschwindigkeiten bis 5 m/sec
- Geringer Abrollwiderstand
- Hohe chemische Beständigkeit gegen Alkohol, Salze, Fette sowie bestimmte Säuren und Laugen in verdünnter Konzentration

**Polyamide
ALFA-Speed bearing
combined – fixed**

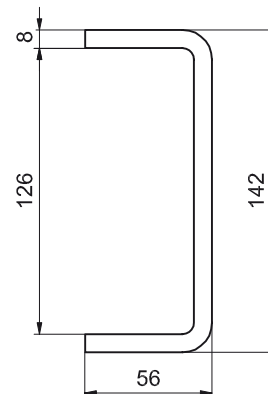
This Polyamide ALFA-Speed bearing is lubricated for lifetime. The advantages:

- High abrasion resistance
- Travel speed up to 5 m/sec
- Low friction
- High chemical resistance to alcohol, salts, greases and certain acids and lyes in diluted concentration.

Rolle / Roller
PAS 125.0200

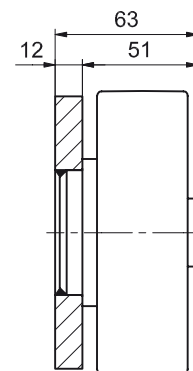
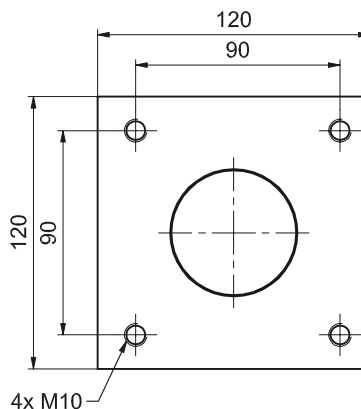


Profil / Profil
UP 125.0730



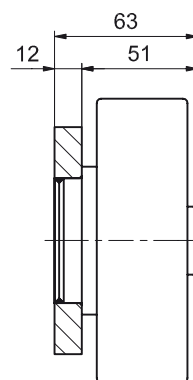
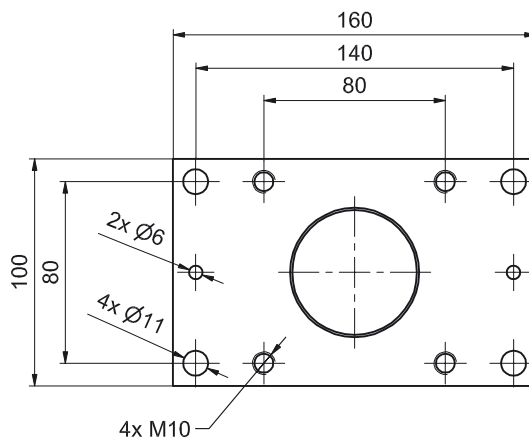
Rolle / Roller Platte quadratisch / Plate square

PAS 125.0200BQ 1000



Rolle / Roller Platte rechteckig / Plate rectangular

PAS 125.0200 BR 1100



ALFA-SPEED / ALFA-SPEED

Bestellbeispiel / Order example:

ALFA-Speed-Rolle
PAS 125.0200

(ALFA-Speed-Rolle, Ø 125 mm mit Axialrolle).