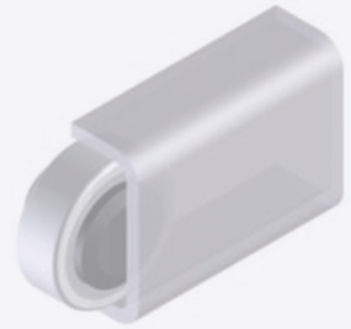


NEU



ALMOTION

Bauart
PAS xxx.0360



PAS ---.0200

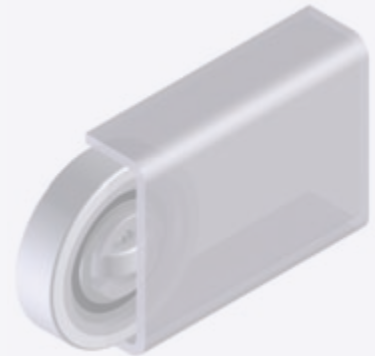
**Polyamid
ALFA-Speed-Rolle**

Diese Polyamid ALFA-Speed-Rolle ist lebensdauer geschmiert.

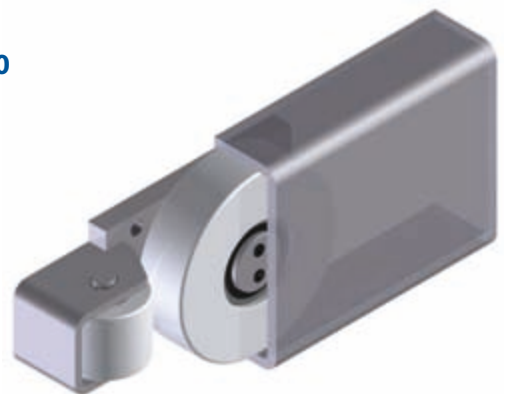
Die Vorteile:

- Hohe Abrieb- und Verschleißfestigkeit
- Verfahrensgeschwindigkeiten bis 5 m/sec
- Geringer Abrollwiderstand
- Hohe chemische Beständigkeit gegen Alkohol, Salze, Fette sowie bestimmte Säuren und Laugen in verdünnter Konzentration

Bauart
PAS xxx.0200



Bauart
PSAS xxx.6200



ALFA-SPEED / ALFA-SPEED

Bestell-Nummer Baugröße	F [N], statisch, radial	F [N], statisch, axial	Reduzierung der Werte bei Geschwindigkeiten von		
			1 m/sec	2 m/sec	3 m/sec
PAS 040.0360	900	400	0 %	- 20 %	- 30 %
PAS 050.0360	1200	400	0 %	- 20 %	- 30 %
PAS 060.0360	1500	600	0 %	- 20 %	- 30 %
PAS 100.0360	2500	600	0 %	- 20 %	- 30 %
PAS 100.0200	2500	900	0 %	- 20 %	- 30 %
PAS 125.0200	6000	1300	0 %	- 20 %	- 30 %
PSAS 060.6200	1500	900	0 %	- 20 %	- 30 %
PSAS 100.6200	2500	1800	0 %	- 20 %	- 30 %
PSAS 125.6200	6000	2500	0 %	- 20 %	- 30 %
PSAS 145.6200	8000	5000	0 %	- 20 %	- 30 %
PSAS 160.6200	10000	5000	0 %	- 20 %	- 30 %
PSAS 180.6200	15000	6500	0 %	- 20 %	- 30 %

Maximale Umgebungstemperatur 80° C.

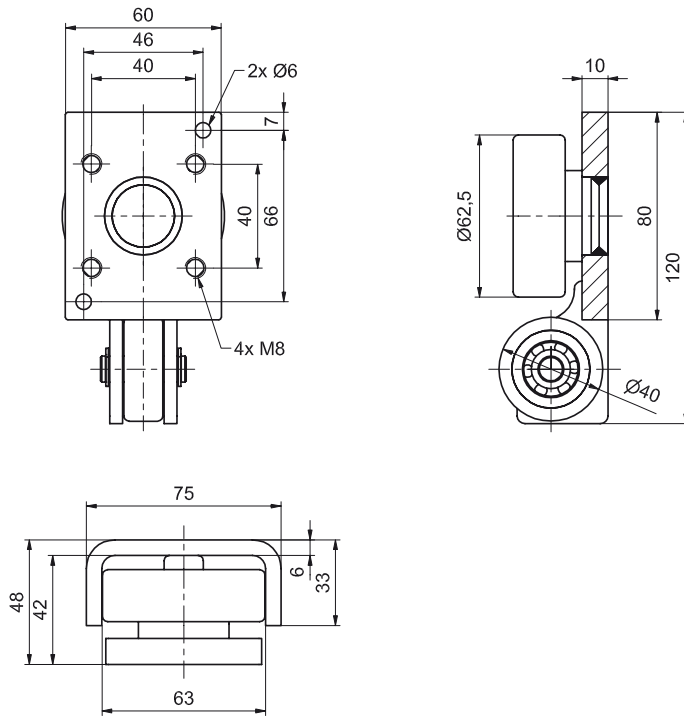
Maximum working temperature 80° C.

Rolle / Roller

PSAS 060.6200

Profil / Profil

UP 060.0730



PSAS 060.6200

**Polyamid Schwerlast
ALFA-Speed-Rolle
kombiniert – fest
Axialrolle mit höherer
Tragfähigkeit**

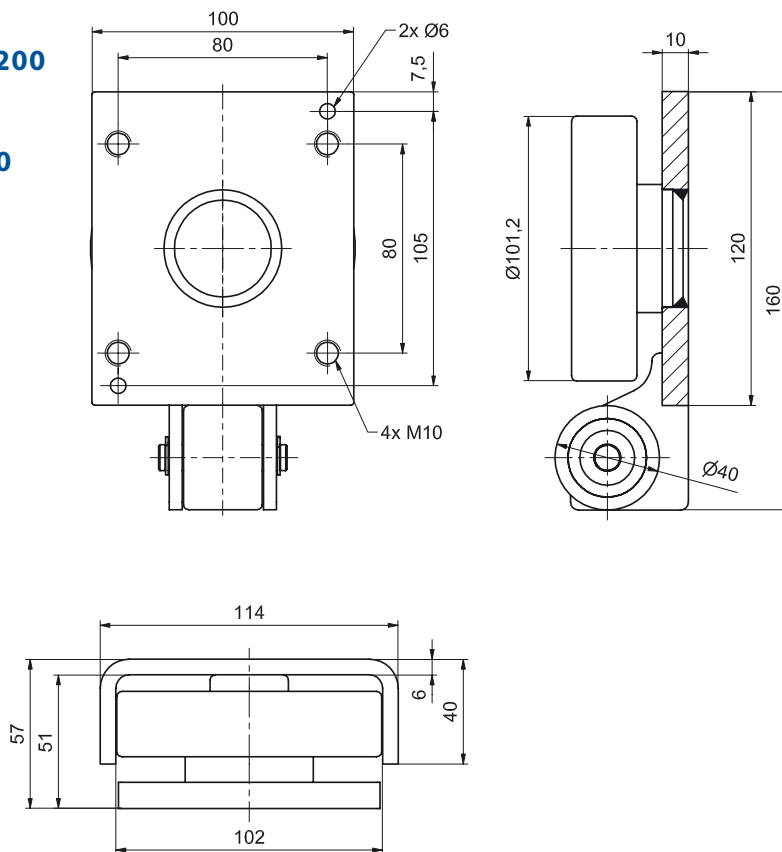
Diese Polyamid
ALFA-Speed-Rolle ist
lebensdauer geschmiert.

Rolle / Roller

PSAS 100.6200

Profil / Profil

UP 100.0730



**Polyamide Heavy duty
ALFA-Speed bearing
combined – fixed
axial bearing with higher
load capacity**

This Polyamide
ALFA-Speed bearing
is lubricated for lifetime.



PSAS 100.6200

ALFA-SPEED / ALFA-SPEED

Bestellbeispiel / Order example:

ALFA-Speed-Rolle

PSAS 100.6200

(ALFA-Speed-Rolle, Ø 101,2 mm mit Axialrolle Ø 40 mm und Konsole).



PSAS 125.6200

**Polyamid Schwerlast
ALFA-Speed-Rolle
kombiniert – fest
Axialrolle mit höherer
Tragfähigkeit**

Diese Polyamid
ALFA-Speed-Rolle ist
lebensdauer geschmiert.

**Polyamide Heavy duty
ALFA-Speed bearing
combined – fixed
axial bearing with higher
load capacity**

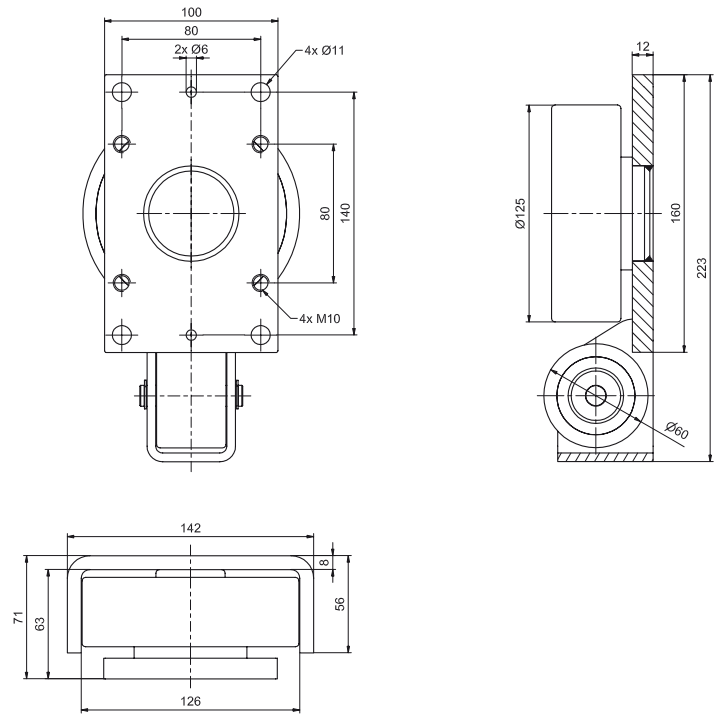
This Polyamide
ALFA-Speed bearing
is lubricated for lifetime.



PSAS 145.6200

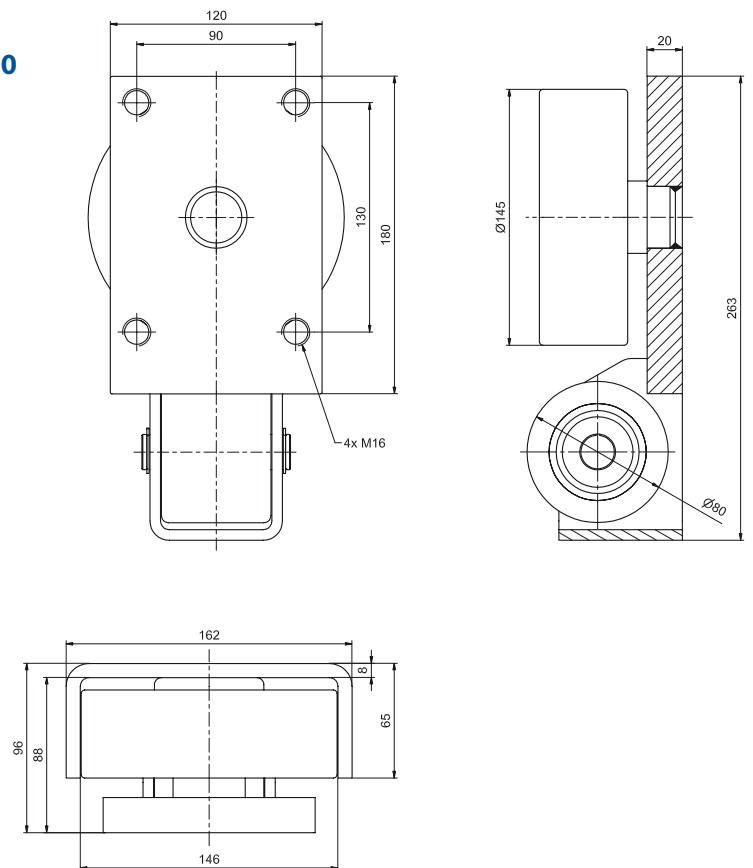
Rolle / Roller
PSAS 125.6200

Profil / Profil
UP 125.0730



Rolle / Roller
PSAS 145.6200

Profil / Profil
UP 145.0730



ALFA-SPEED / ALFA-SPEED

Bestellbeispiel / Order example:

ALFA-Speed-Rolle
PSAS 145.6200

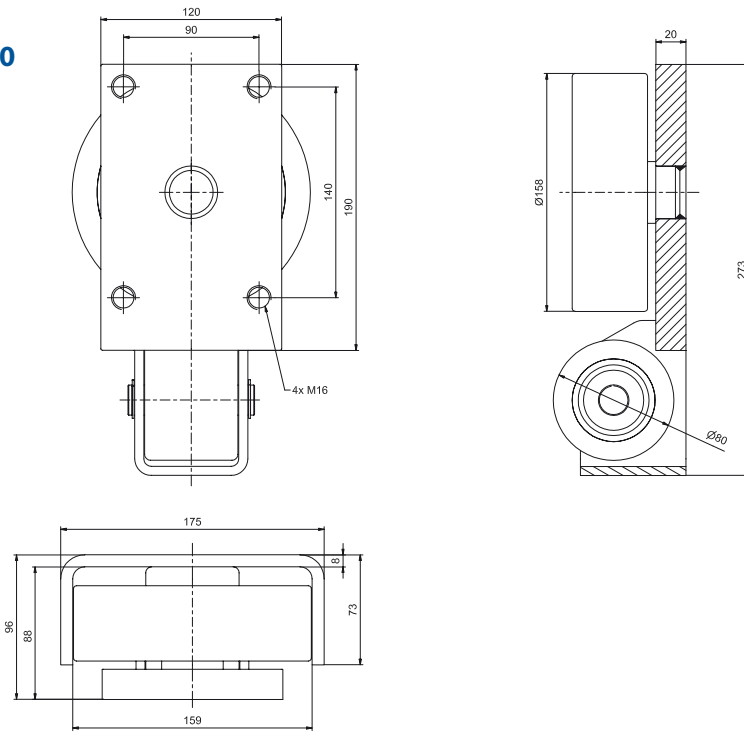
(ALFA-Speed-Rolle, Ø 145 mm mit Axialrolle Axialrolle Ø 80 mm und Konsole).

Rolle / Roller

PSAS 160.6200

Profil / Profil

UP 160.0730



PSAS 160.6200

**Polyamid Schwerlast
ALFA-Speed-Rolle
kombiniert – fest
Axialrolle mit höherer
Tragfähigkeit**

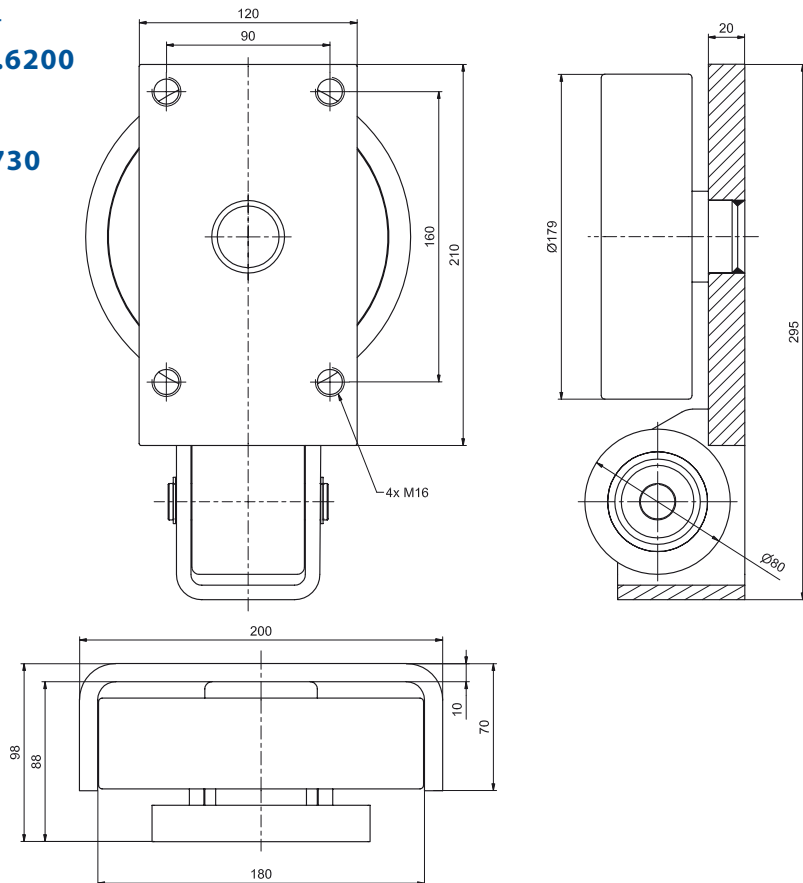
Diese Polyamid
ALFA-Speed-Rolle ist
lebensdauer geschmiert.

Rolle / Roller

PSAS 180.6200

Profil / Profil

UP 180.0730



PSAS 180.6200

**Polyamide Heavy duty
ALFA-Speed bearing
combined – fixed
axial bearing with higher
load capacity**

This Polyamide
ALFA-Speed bearing
is lubricated for lifetime.

ALFA-SPEED / ALFA-SPEED

Bestellbeispiel / Order example:

ALFA-Speed-Rolle

PSAS 180.6200

(ALFA-Speed-Rolle, Ø 179 mm mit Axialrolle Ø 80 mm und Konsole).