

PLG SERIE

DER LEISE

PLG



PLG - SERIES

THE SILENT

Dieses hoch robuste Linearführungssystem in den Baureihen PLG 16 – 40 wurde speziell für die Anwendung Werkzeugmaschinen und Industrierobotertechnik entwickelt.

Als Antriebselement kommt unser bewährter kolbenstangenloser Zylinder in den Ø-Reihen 16 – 40 mm zum Einsatz.

This extremely robust linearsystem from the series PLG 16 – 40 has been especially developed for use in the machine tool and robotics industries.

The move force for this guide is our proven rodless cylinder Ø 16 – 40 mm.

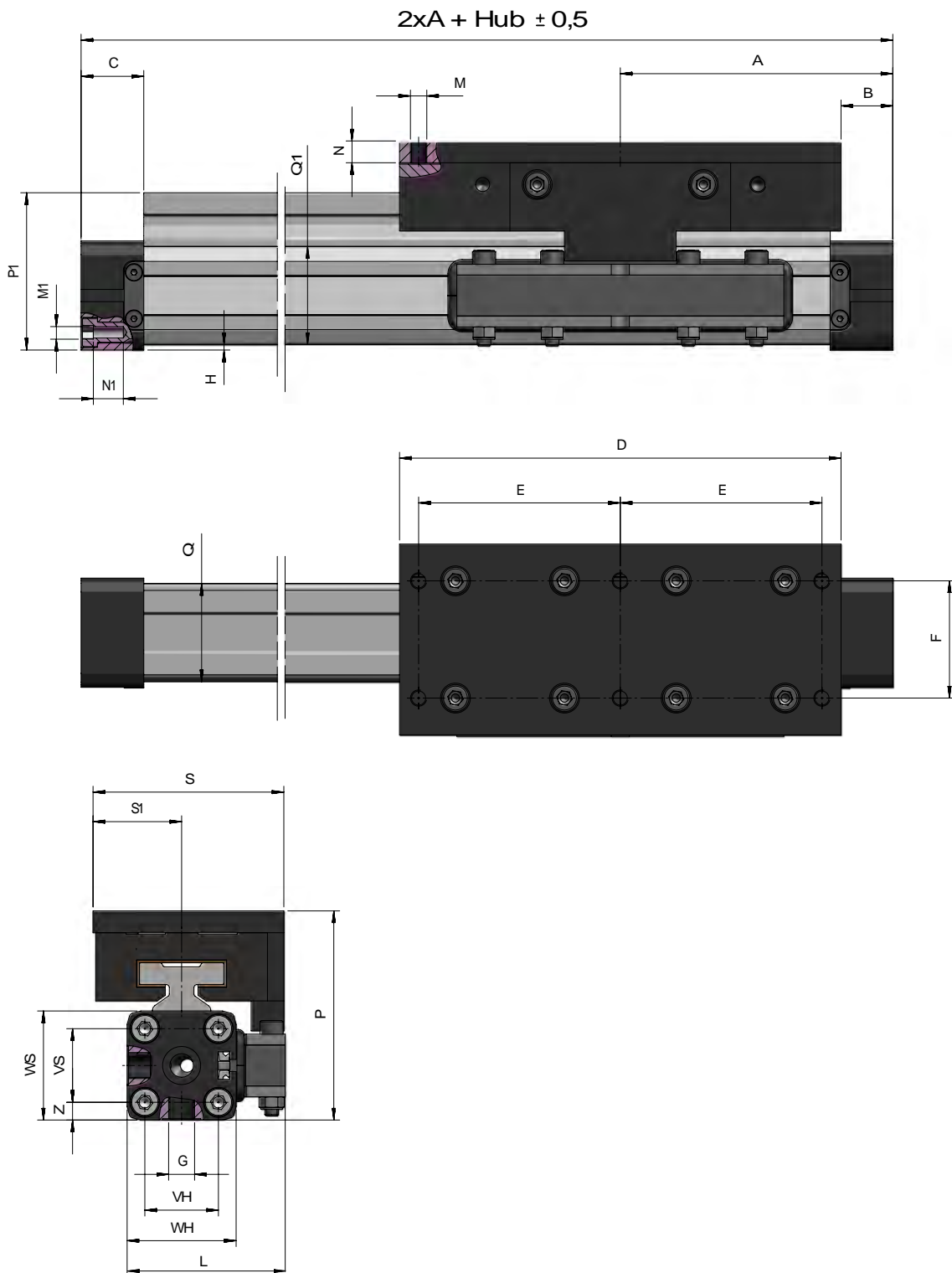
VORZÜGE / BENEFITS

- Hohe Verschleißfestigkeit
- Spiel einstellbar
- Hohe statische Belastbarkeit für alle Richtungen
- Geräuscharm
- Auswechselbare Gleitelemente
- Unempfindlich gegen Stöße und Schwingungen
- Unempfindlich gegen Schmutz und Feuchtigkeit
- Korrosionsbeständig
- Geringes Gewicht

- high resistance to wear
- tolerances adjustable
- high resistance to corrosion
- quiet running
- ability to take high loads & moments in all directions
- high resistance to shocks and vibrations
- high resistance to dirt & moisture
- low weight
- interchangeable gliding elements

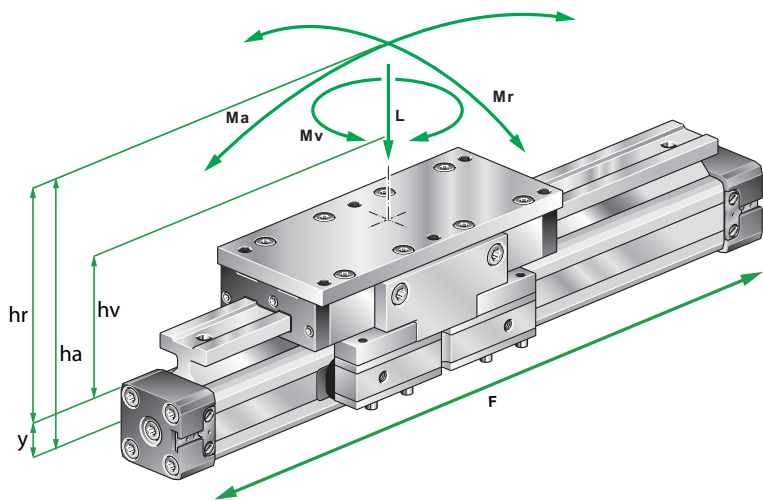
TECHNISCHE DATEN / TECHNICAL DATA

| | | | |
|------------------|---|------------------|--|
| Bauart | Kolbenstangenloser Zylinder, doppeltwirkend mit direkter Kraftübertragung | Design | Rodless cylinder, double acting, direct force transmission |
| Hublängen | | Strokes | |
| ø 25-40 mm | 100–5700mm, stufenlos je 1mm (längere Hübe auf Anfrage) | ø 25-40 mm | 100–5700mm, in increments of 1mm (longer strokes on request) |
| ø 16 mm | 100–3300mm, stufenlos je 1mm | ø 16 mm | 100–3300mm, in increments of 1mm |
| Anschlussgewinde | (M5, G 1/8", G 1/4", G 3/8") | Air connection | (M5, G 1/8", G 1/4", G 3/8") |
| Einbaulage | beliebig | Mounting | free |
| Kräfte + Momente | Siehe Kräfte und Momente | Forces + moments | see Forces and moments |
| Stützkräfte | Siehe Stützdiagramm | Support Forces | see Deflection Diagram |
| Temperaturen | -10°C bis +80°C andere Temperaturbereiche auf Anfrage | Temperatures | (-10°C bis +80°C) other temperatures on request |
| Werkstoffe | | Materials | |
| Profilrohr | Aluminium hochfest anodisiert | Barrel | High-strength anodized aluminum |
| Führung | Aluminium hochfest anodisiert | Guide | High-strength anodized aluminum |
| Zylinderköpfe | Aluminium hochfest anodisiert | End cap | High-strength anodized aluminum |
| Kolbenachse | Aluminium hochfest anodisiert | Piston axle | High-strength anodized aluminum |
| Dichtungen | Ölbeständiger Kunststoff(V < 1m/s (NBR)(V > = 1m/s (VITON) | Seals | Oilproof synthetic material (V < 1m/s (NBR)(V > = 1m/s (VITON) |
| Dichtbänder | Edelstahl | Sealing bands | Stainless steel |
| Kolbenkappen | abriebfester Kunststoff | Piston caps | Wear proof synthetic material |
| Gleitteile | abriebfester Kunststoff | Sliding parts | Wear proof synthetic material |
| Betriebsdruck | 0,5–8,0 bar | Pressure range | 0,5–8,0 bar |
| Medium | Gefilterte Druckluft, Max. 50 µm | Medium | compressed air, filtered max. 50µm |



DIMENSIONEN / DIMENSIONS

| ø | A | C | D | E | F | G | H | L | M | N | M1 | N1 | P | QxQ1 | S | S1 | VH | VS | WH | WS | Z |
|----|-----|----|-----|----|----|-----|-----|------|----|----|----|----|------|---------|----|------|----|----|----|----|-----|
| 16 | 65 | 15 | 90 | 20 | 36 | M5 | 1,5 | 42,3 | M4 | 10 | M3 | 7 | 48,5 | 24,5x25 | 63 | 31,5 | 18 | 18 | 27 | 27 | 4,5 |
| 25 | 100 | 23 | 162 | 74 | 53 | 1/8 | 2,0 | 59,5 | M6 | 8 | M5 | 10 | 76,0 | 36x36 | 70 | 32,5 | 27 | 27 | 40 | 40 | 6,5 |
| 32 | 125 | 27 | 162 | 74 | 53 | 1/4 | 2,0 | 82 | M6 | 8 | M6 | 14 | 88,5 | 52x48 | 70 | 32,5 | 40 | 36 | 52 | 52 | 8,0 |
| 40 | 150 | 30 | 162 | 74 | 53 | 1/4 | 7,0 | 93 | M6 | 8 | M6 | 17 | 103 | 58x58 | 70 | 32,5 | 54 | 54 | 69 | 72 | 9,0 |



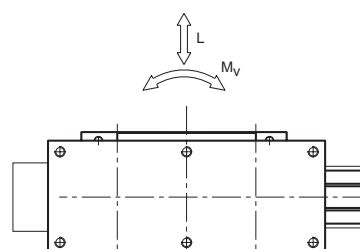
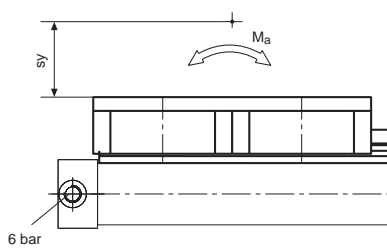
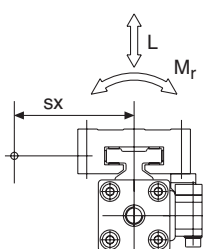
FORMELN / FORMULAS

$$M_a = F * h_a$$

$$M_r = F * h_r$$

$$M_v = F * h_v$$

KRÄFTE UND MOMENTE / FORCES AND MOMENTS



| ø | F (N) 6 bar | L max (N) | Mr max (Nm) | Ma max (Nm) | Mv Max (Nm) |
|----|-------------|-----------|-------------|-------------|-------------|
| 16 | 110 | 350 | 4 | 6 | 6 |
| 25 | 250 | 1000 | 14 | 40 | 40 |
| 32 | 420 | 2000 | 24 | 68 | 68 |
| 40 | 640 | 2800 | 37 | 103 | 103 |

- Alle Werte beziehen sich auf Geschwindigkeiten von 0,2 m/s bei wartungsfreiem Trockenlauf.
- Kombinierte Belastungen
- Wirken gleichzeitig mehrere Kräfte und Momente auf die Linearführung ein, muss neben den angegebenen Maximalbelastungen folgende Gleichung erfüllt sein:

$$\frac{M_a}{M_{a \max}} + \frac{M_r}{M_{r \max}} + \frac{M_v}{M_{v \max}} + \frac{L}{L_{\max}} \leq 1$$

- All values have been calculated at speeds of 0,2m/s.
- Combined loads
- The life of the linear guiding system can be calculated using the following formula

$$\frac{M_a}{M_{a \max}} + \frac{M_r}{M_{r \max}} + \frac{M_v}{M_{v \max}} + \frac{L}{L_{\max}} \leq 1$$

LINEARMODUL PLG / LINEAR UNIT PLG

| Typen | Ident.-Nr. | Ausführungen | Types | Ident.-No. | Description |
|----------|--------------|--|----------|--------------|--|
| PLG 16/2 | 61.692. | Standard Linearzylinder PL16 Lineareinheit (2-Gleitwagen-System) | PLG 16/2 | 61.692. | Standard Rodless cylinder PL16 Linear unit (2-Gliding carriage-System) |
| PLG 25/2 | 62.592. | Standard Linearzylinder PL25 Lineareinheit (2-Gleitwagen-System) | PLG 25/2 | 62.592. | Standard Rodless cylinder PL25 Linear unit (2-Gliding carriage-System) |
| PLG 32/2 | 63.292. | Standard Linearzylinder PL32 Lineareinheit (2-Gleitwagen-System) | PLG 32/2 | 63.292. | Standard Rodless cylinder PL32 Linear unit (2-Gliding carriage-System) |
| PLG 40 | 64.092. | Standard Linearzylinder PL40 Lineareinheit (2-Gleitwagen-System) | PLG 40/2 | 64.092. | Standard Rodless cylinder PL40 Linear unit (2-Gliding carriage-System) |