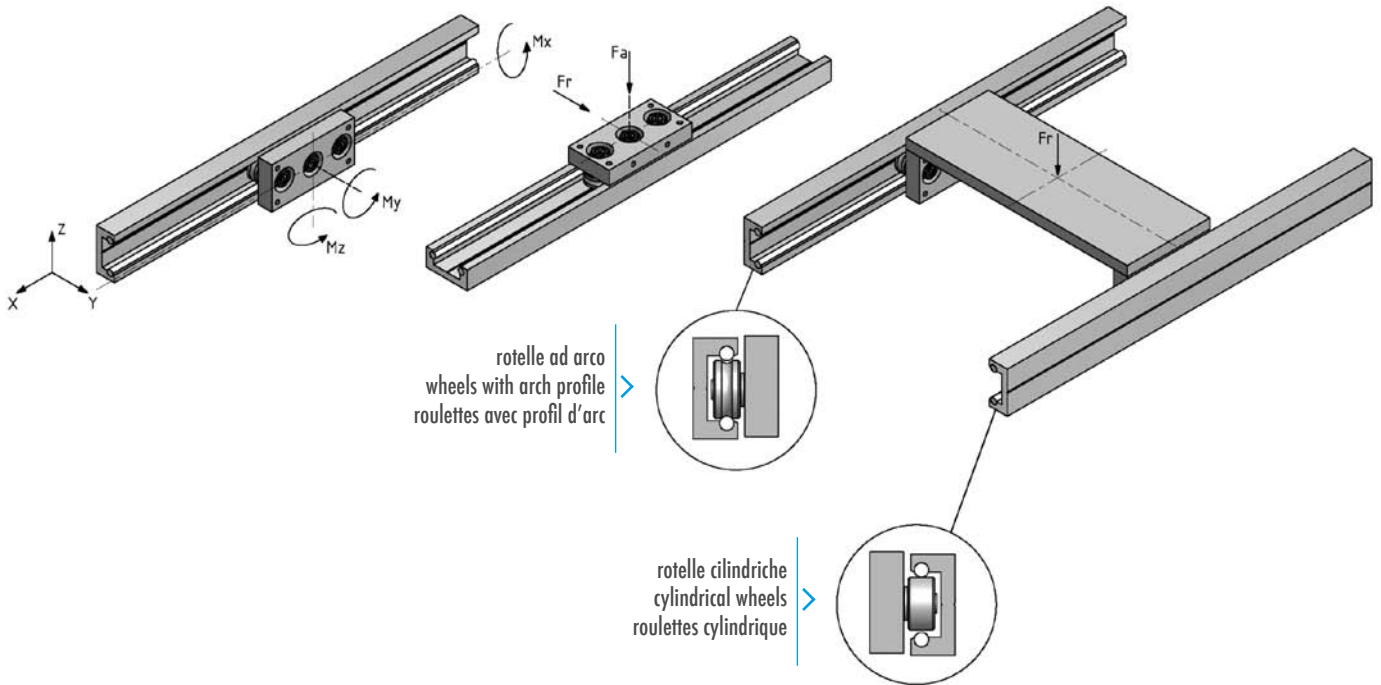
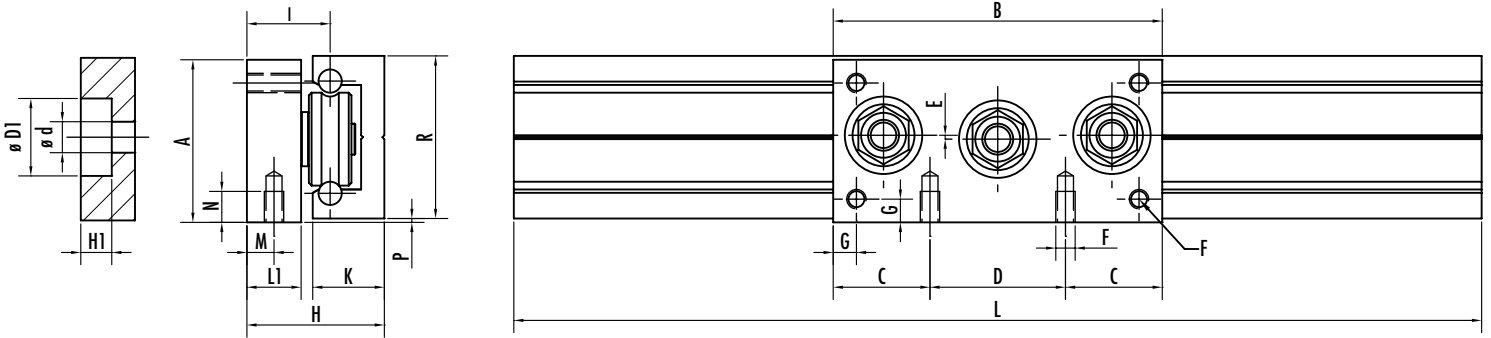
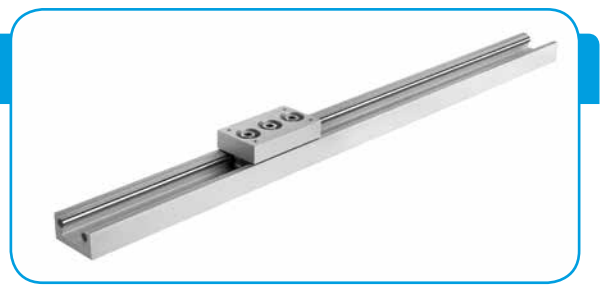


CI SYSTEM



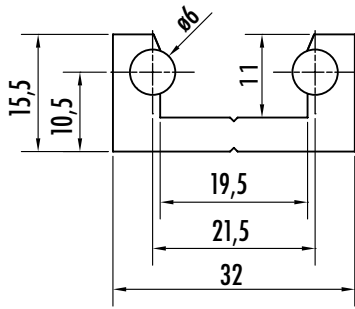
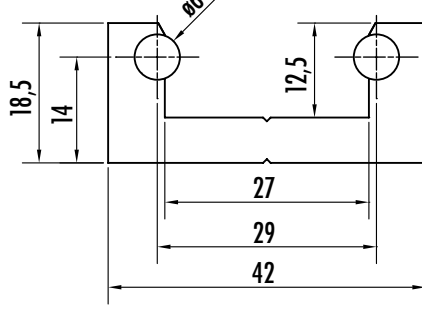
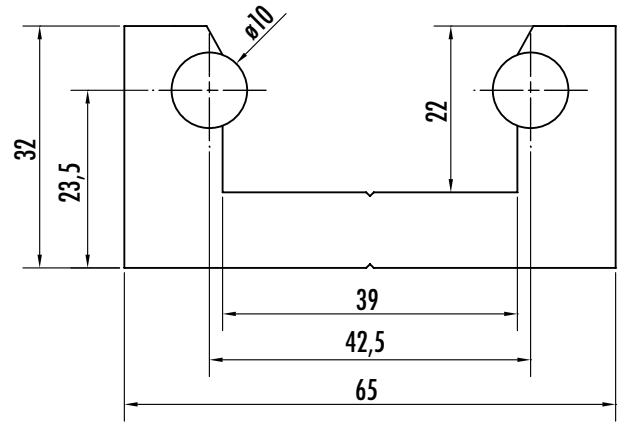
rotelle ad arco
wheels with arch profile
roulettes avec profil d'arc

rotelle cilindriche
cylindrical wheels
roulettes cylindrique

Tipo - Type - Modelo	A	B	C	D	D1	dH10	E	F	G	H	H1	I	K	L1	M	N	P	R	L max
CI 32-17	32	65	20,5	24	16	5	0,5	M4	4	28,5	6	18	15,5	11	5,5	6	0,5	32	6000
CI 42-24	42	85	25	35	20	8	1	M5	6	35,5	8	21,5	18,5	14	7	8	1	42	6000
CI 65-35	65	115	27,5	60	26	10	1,2	M6	10	57,5	14	34	32	24	14	10	1,2	65	6000

Tipo Type Modelo	Componenti - Components - Composants			Carichi - Load - Charge (N)						
	Guida - Guide Glissière	Carrello - Trolley Chariot Peso - Weight - Poids (g)	Rotelle - Wheels Roulettes	Mx (Nm)	Singolo - Single - Unique My (Nm) Mz (Nm)		Fa (N)	Doppio - Double - Doubler Fr (N)* Fr (N)*		
CI 32-17	CI 32	MI 32	88	C5/17 - E5/17	3,5	10	5,8	320	1020	2040
CI 42-24	CI 42	MI 42	227	C8/24 - E8/24	7,6	26	15	510	1740	3480
CI 65-35	CI 65	MI 65	745	C10/35 - E10/35	26	78	45	1200	4000	8000

* Il carico radiale è diretto a sollecitare solo le 2 rotelle concentriche - Radial load is applied only on the 2 concentric wheels - Le charge radiale a pour but de ne solliciter que les 2 galets concentriques

CI32

CI42

CI65


SCALA - SCALE - ECHELLE 1:1

Tipo - Type - Modelle	Peso - Weight - Poids (kg/m)	Momento d'inertzia - Moment of inertia - Moment d'inertie LX (cm ⁴)	LY (cm ⁴)
CI32	1,08	3,66	0,61
CI42	1,52	9,61	1,31
CI65	4,15	62,60	10,33

IT

La serie CI nasce dall'esigenza di avere un sistema di scorrimento a rotelle con ingombri ridotti che possa essere impiegato là dove ci siano problemi di spazio o quando il carico è molto piccolo e leggero.

Per carichi più elevati o voluminosi si possono accoppiare due guide in parallelo con l'accorgimento di far scaricare la forza sulle due rotelle concentriche (vedi schema di montaggio). Così facendo si avrà la certezza che il carico poggerà su almeno 4 rotelle.

Il corpo è sempre in alluminio anodizzato in cui le due barre in acciaio temprato, rettificato e cromato vengono montate e ribadite all'interno.

Una sottile riga indica la mezzzeria del profilo e il punto dove andare ad eseguire la foratura per l'ancoraggio alla struttura.

Le guide, che vengono fornite con la misura richiesta dal cliente, arrivano ad una lunghezza massima di 6 metri.

I carrelli, realizzati in alluminio anodizzato, vengono già corredati di fori per il montaggio dell'attrezzatura da movimentare e sono completi di 3 rotelle, 2 concentriche alle estremità ed una eccentrica centrale per eliminare i giochi.

Tutte le rotelle sono in versione 2RS. A richiesta può essere fornito il sistema con barre e rotelle in acciaio inox.

EN

CI series linear unit born by the need of a linear unit with wheels reduced dimensions that can be used where there are problems of space or when the load is little and light.

For loads bigger or bulky can be used two linear unit in parallel taking care to release the force on the two concentric wheels (see the mounting example). Making so the load is resting on 4 wheels

The body is always in anodised aluminium where two steel bars hardened, ground and chromium-plated are mounted and upset

A little line shows the middle of the profile and the point where to do the drilling for the mounting at the structure.

The linear unit, that are supplying at the length required by the customer, have the maximum length of 6 metre.

The trolleys, made in anodised aluminium, are complete of holes for the mounting of the equipment to move and they are with 3 wheels, two concentric at the two extremities and one eccentric central to eliminate the clearance.

All the wheels of this linear unit are in 2RS version. On request may be supplied the system with wheels and bars in stainless steel.

FR

La série CI est née du besoin de disposer d'un système de déplacement à roues avec un encombrement réduit permettant de l'utiliser dans des espaces restreints ou en présence de chargements très petits et légers.

En cas de chargements plus importants et volumineux, ce système peut être accouplé à deux guides parallèles en prenant soin de répartir la force sur les deux galets de guidage concentriques (voir schéma de montage). Ainsi, nous aurons la certitude que le chargement sera réparti au moins sur 4 galets de guidage. Le corps est toujours réalisé en aluminium anodisé équipé de deux barres en acier trempé, rectifié et chromé, rivetées à l'intérieur.

Une ligne mince indique la ligne médiane du profil et le point où effectuer le perçage pour la fixation à la structure. Les guides, livrés aux dimensions requises par le client, peuvent atteindre une longueur maximale de 6 mètres.

Les chariots, réalisés en aluminium anodisé, sont équipés de trous pour le montage des équipements à manutentionner et de 3 galets de guidage, 2 concentriques aux extrémités et un excentrique central pour éliminer les jeux.

Tous les galets de guidage sont en version 2RS. Un système avec barres et galets de guidage en inox est disponible sur demande.

HOW TO ORDER THE "CI" SYSTEM

SISTEMA COMPLETO - WHOLE SYSTEM - SYSTEME COMPLETE

Sistema System Système	Tipo Type Modelle	Lunghezza Lenght Longueur
CI	32-17	L=

Guida + Carrello + Rotelle

Guide + Trolley + Wheels

Glissiere + Chariot + Roulette

COMPONENTI - COMPONENTS - COMPOSANTS

Guida Guide Glissieres	Tipo Type Modelle	Lunghezza Lenght Longueur
CI	32	L=

 Carrello
Trolley
Chariot

MI32

 Rotella
Wheel
Roulette

C5/17 - E5/17