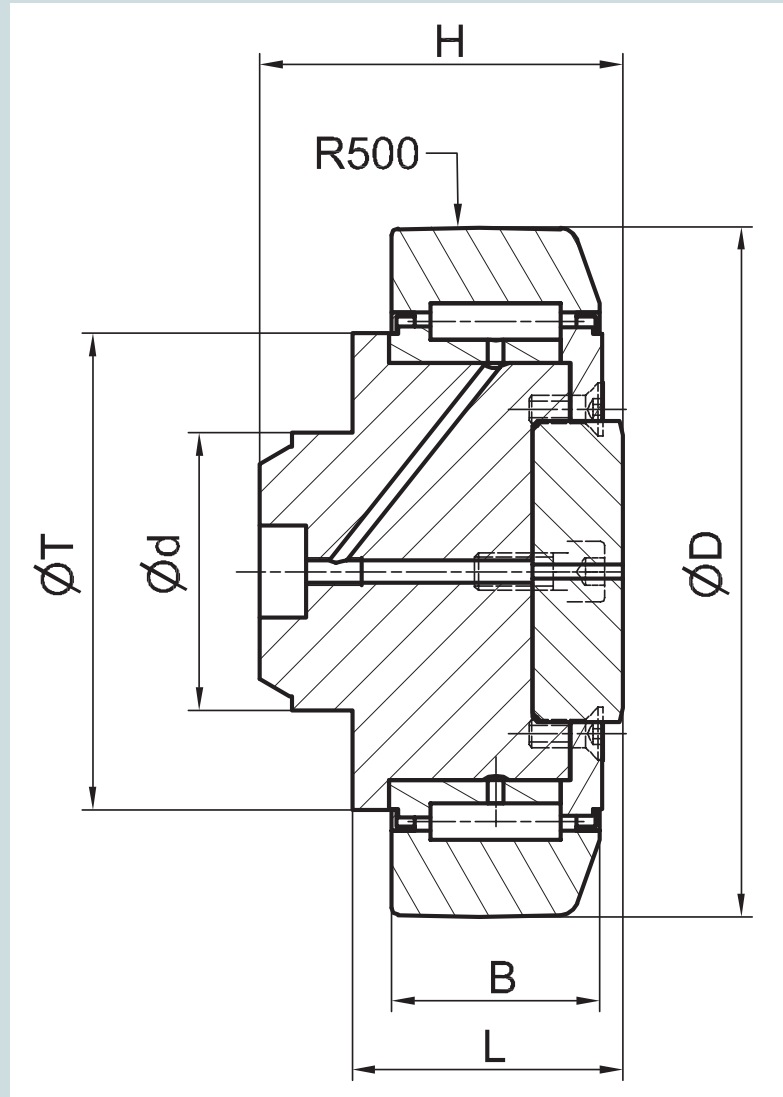


TR ---.0368

**Tigerrolle
kombiniert – fest
mit Messingleitstück
Ausführung: Axial
statisch hoch belastbar**
Diese Tigerrolle ist lebensdauergeschmiert, jedoch optional nachschmierbar.

**Tiger bearing
combined – fixed
with brass-sliding block
Design: Axial highly
stressable**
This Tiger bearing is lubricated for lifetime but optional relubricable.



KOMBINIERT - JUSTIERBAR / COMBINED - ADJUSTABLE

Bestell-Nummer Baugröße		D mm	d mm	H mm	B mm	L mm	T mm	F _R kN	F _{A Stat.} kN
TR 060	.0368	62,5	30	37,5	20	30,5	42	8,87	7,40
TR 070	.0368	70,1	35	44	23	36	48	11,40	9,40
TR 080	.0368	77,7	40	48	23	36,5	54	12,87	12,20
TR 090	.0368	88,4	45	57	30	44	59	20,37	16,40
TR 110	.0368	107,7	60	69	31	55	71	24,06	21,30
TR 120	.0368	123	60	72,3	37	56	80	33,44	24,80
TR 150	.0368	149	60	78,5	45	58,5	103	51,94	31,20

C = Dynamische Tragzahl Radiallager / Dynamic load capacity radial bearing

C₀ = Statische Tragzahl Radiallager / Static load capacity radial bearing

UP ---.0700

Die passenden Führungsprofile in Nb-Qualität finden Sie ab Seite 36.

You can find the fitting profiles in Nb quality starting from page 36.

BQ ---.1000

Quadratische Befestigungselemente mit eingeschweißter Tigerrolle finden Sie ab Seite 84.

You can find the fitting square fixing elements starting from page 84.

BR ---.1100

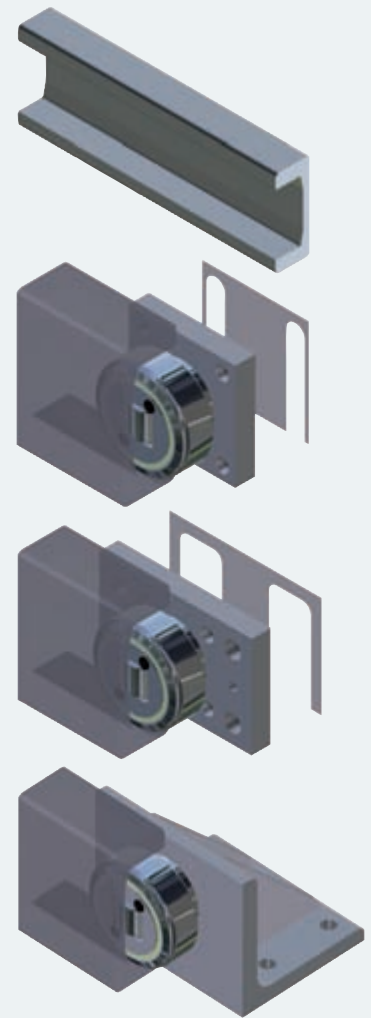
Rechteckige Befestigungselemente mit eingeschweißter Tigerrolle finden Sie ab Seite 88.

You can find the fitting rectangular fixing elements starting from page 88.

BW ---.1200

Befestigungswinkel mit eingeschweißter Tigerrolle finden Sie ab Seite 90.

You can find the fitting flange angles starting from page 90.



TIGERROLLE / TIGER BEARING

C kN	C ₀ kN	Führungsprofile	
		U-Profil	I-Profil
31	35,5	UP 060.0700	IP 060.0800
45,5	51	UP 070.0700	IP 070.0800
48	56,8	UP 080.0700	IP 080.0800
68	72	UP 090.0700	IP 090.0800
81	95	UP 110.0700	IP 110.0800
110	132	UP 120.0700	IP 120.0800
151	192	UP 150.0700	

Bestellbeispiel / Order example:

TR 090.0368

Tigerrolle, kombiniert -
justierbar mit Messingzapfen,
Ø 88,4 mm

Hinweis:

Technische Auslegung Rolle/
Profil, unter Berücksichtigung
der Hertz'schen Pressung
 F_R und $F_{A \text{ stat}}$.

Indication:

Technical dimensioning bearing/
profile, with consideration of
hertzian pressure F_R and $F_{A \text{ stat}}$.



UP ---.0700

U-Führungsprofil

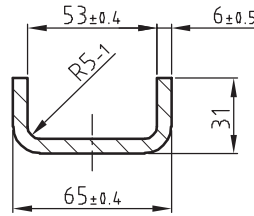
Werkstoff 18MnNb 6 mit deutlicher höherer Tragfähigkeit durch Zusatz von Niob (Nb):

- Höhere Verschleißfestigkeit,
- feinkörniges Gefüge,
- sehr gut schweißgeeignet.

U-guiding profile

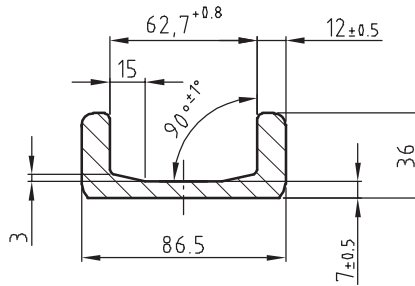
Material 18MnNb 6 with plenty more load capacity by add-on of Niob (Nb):

- Higher wear-resistance,
- fine grained structure,
- easy to weld.



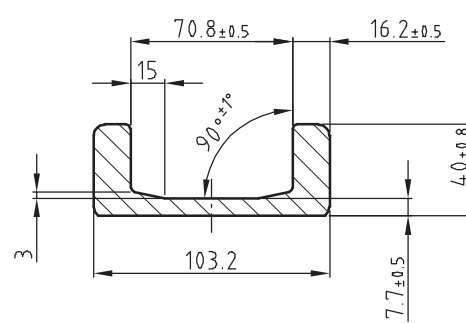
UP 050.0730
(Standard S)

Gewicht/Weight:	5,3 kg/m
Wx:	11,8 cm ³
Wy:	2,5 cm ³
Ix:	38,5 cm ⁴
Iy:	5,1 cm ⁴



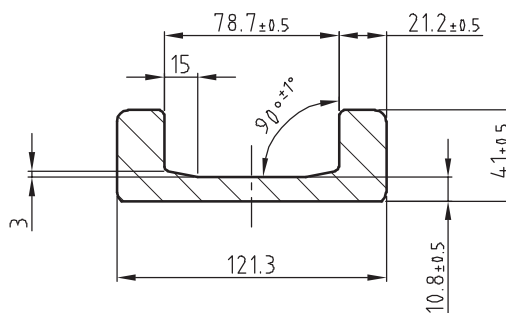
UP 060.0700
(Standard 0 Nb)

Gewicht/Weight:	10,5 kg/m
Wx:	32,0 cm ³
Wy:	6,0 cm ³
Ix:	139,0 cm ⁴
Iy:	16,0 cm ⁴



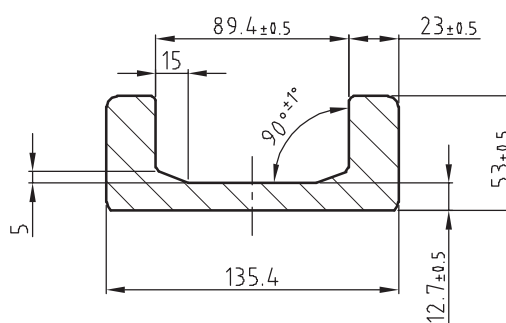
UP 070.0700
(Standard 1 Nb)

Gewicht/Weight:	14,8 kg/m
Wx:	53,0 cm ³
Wy:	11,0 cm ³
Ix:	276,0 cm ⁴
Iy:	29,0 cm ⁴



UP 080.0700
(Standard 2 Nb)

Gewicht/Weight:	20,9 kg/m
Wx:	81,0 cm ³
Wy:	15,0 cm ³
Ix:	495,0 cm ⁴
Iy:	39,0 cm ⁴



UP 090.0700
(Standard 3 Nb)

Gewicht/Weight:	28,6 kg/m
Wx:	130,0 cm ³
Wy:	31,0 cm ³
Ix:	865,0 cm ⁴
Iy:	89,0 cm ⁴

WALZPROFILE IN NB-QUALITÄT / PROFILES NB-QUALITY

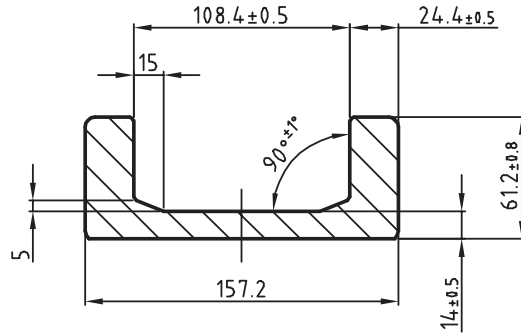
Lieferversionen / Versions of delivery

walzblank / standard	UP ---.0700
feingerichtet ± 0,3 mm/m / fine straightened style ± 0,3 mm/m	UP ---.0701
sandgestrahlt / sandblasted	UP ---.0702
sandgestrahlt + feingerichtet / sandblasted + fine straightened style	UP ---.0703
Bestellbeispiel / Ordering example: UP 070.0700 (U-Profil mit Innenmaß 70,8 mm, walzblank).	

UP 110.0700
(Standard 4 Nb)

Gewicht/Weight: 36,0 kg/m

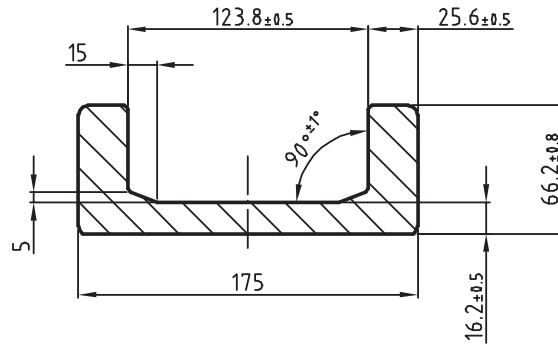
Wx: 190,0 cm³
Wy: 39,0 cm³
Ix: 1491,0 cm⁴
Iy: 149,0 cm⁴



UP 120.0700
(Standard 5 Nb)

Gewicht/Weight: 42,8 kg/m

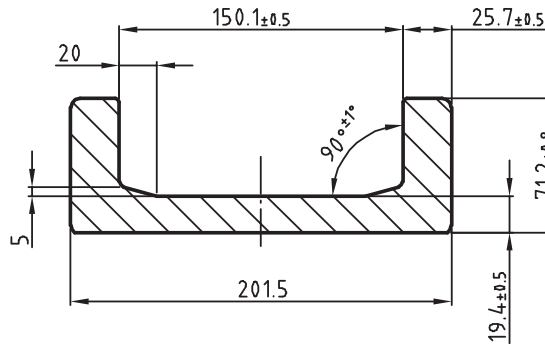
Wx: 251,0 cm³
Wy: 51,0 cm³
Ix: 2192,0 cm⁴
Iy: 212,0 cm⁴



UP 150.0700
(Standard 6 Nb)

Gewicht/Weight: 52,3 kg/m

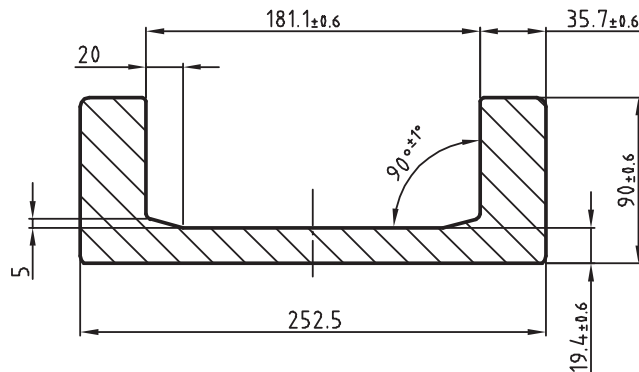
Wx: 342,0 cm³
Wy: 57,0 cm³
Ix: 3432,0 cm⁴
Iy: 273,0 cm⁴



UP 180.0700
(Standard 8 Nb)

Gewicht/Weight: 78,51 kg/m

Wx: 682,2 cm³
Wy: 223,4 cm³
Ix: 8612,5 cm⁴
Iy: 720,2 cm⁴



UP ---.0700

U-Führungsprofil

Werkstoff 18MnNb 6 mit deutlicher höherer Tragfähigkeit durch Zusatz von Niob (Nb):

- Höhere Verschleißfestigkeit,
- feinkörniges Gefüge,
- sehr gut schweißgeeignet.

U-guiding profile

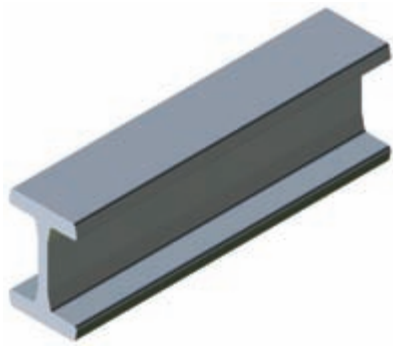
Material 18MnNb 6 with plenty more load capacity by add-on of Niob (Nb):

- Higher wear-resistance,
- fine grained structure,
- easy to weld.

WALZPROFILE / PROFILES

Sonderbearbeitung auf Anfrage.

Special machining on request.



IP ---.0800

I-Führungsprofil

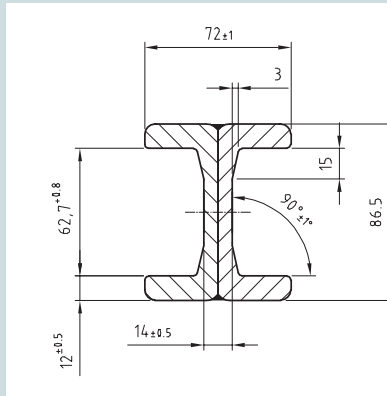
Werkstoff 18MnNb 6 mit deutlicher höherer Tragfähigkeit durch Zusatz von Niob (Nb):

- Höhere Verschleißfestigkeit,
- feinkörniges Gefüge,
- sehr gut schweißgeeignet.

I-guiding profile

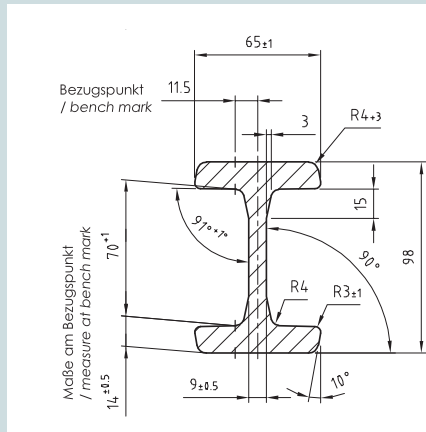
Material 18MnNb 6 with plenty more load capacity by add-on of Niob (Nb):

- Higher wear-resistance,
- fine grained structure,
- easy to weld.



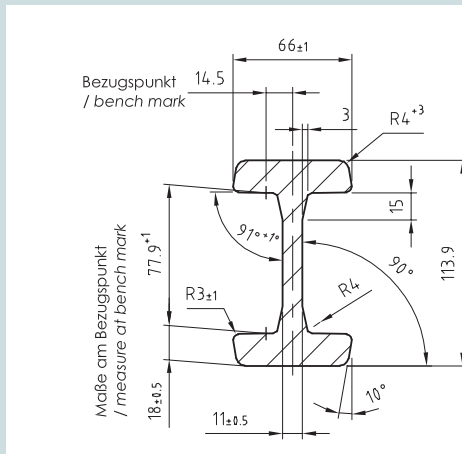
IP 060.0800 (Nb)

Gewicht/Weight: 21,0 kg/m
 Wx: 62,0 cm³
 Wy: 20,0 cm³
 Ix: 278,0 cm⁴
 Iy: 73,0 cm⁴



IP 070.0800 (3018 Nb)

Gewicht/Weight: 19,4 kg/m
 Wx: 72,0 cm³
 Wy: 18,0 cm³
 Ix: 344,0 cm⁴
 Iy: 59,0 cm⁴



IP 080.0800 (3019 Nb)

Gewicht/Weight: 25,3 kg/m
 Wx: 103,0 cm³
 Wy: 23,0 cm³
 Ix: 582,0 cm⁴
 Iy: 76,0 cm⁴

WALZPROFILE IN NB-QUALITÄT / PROFILES NB-QUALITY

Lieferversionen / Versions of delivery

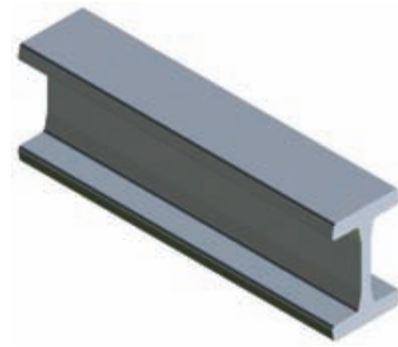
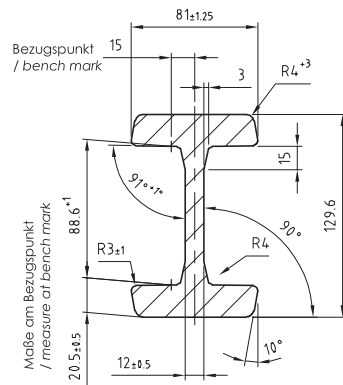
- walzblank / standard IP ---.0800
- feingerichtet ± 0,3 mm/m / fine straightened style ± 0,3 mm/m IP ---.0801
- sandgestrahlt / sandblasted IP ---.0802
- sandgestrahlt + feingerichtet / sandblasted + fine straightened style IP ---.0803

Bestellbeispiel / Ordering example: IP 070.0800 (IP-Profil mit Innenmaß 70,8 mm, walzblank).

IP 090.0800
(3020 Nb)

Gewicht/Weight: 34,0 kg/m

Wx: 162,0 cm³
Wy: 41,0 cm³
Ix: 1050,0 cm⁴
Iy: 167,0 cm⁴



IP ---.0800

I-Führungsprofil

Werkstoff 18MnNb 6 mit deutlicher höherer Tragfähigkeit durch Zusatz von Niob (Nb):

- Höhere Verschleißfestigkeit,
- feinkörniges Gefüge,
- sehr gut schweißgeeignet.

I-guiding profile

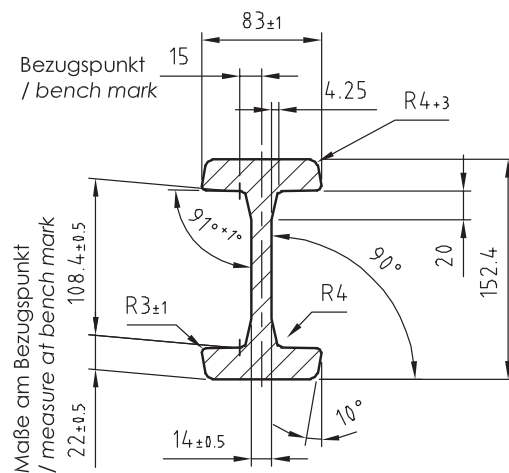
Material 18MnNb 6 with plenty more load capacity by add-on of Niob (Nb):

- Higher wear-resistance,
- fine grained structure,
- easy to weld.

IP 110.0800
(3100 Nb)

Gewicht/Weight: 40,8 kg/m

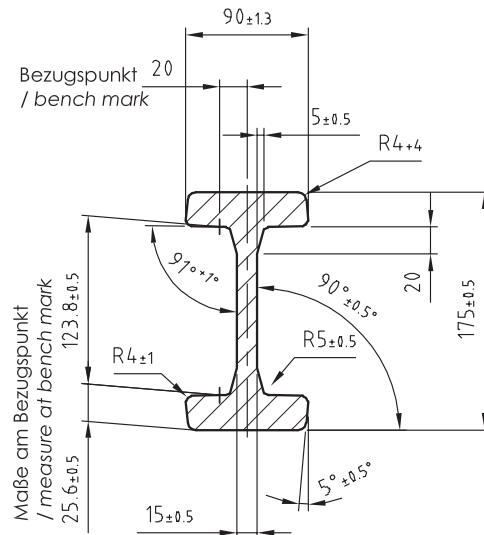
Wx: 223,0 cm³
Wy: 102,0 cm³
Ix: 1694,0 cm⁴
Iy: 416,0 cm⁴



IP 120.0800
(3353 Nb)

Gewicht/Weight: 51,5 kg/m

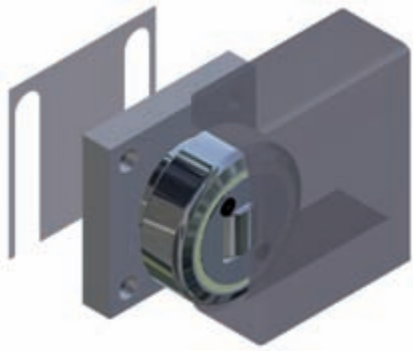
Wx: 322,0 cm³
Wy: 65,0 cm³
Ix: 2818,0 cm⁴
Iy: 291,0 cm⁴



IP 150.0800 auf Anfrage / IP 150.0800 on request

WALZPROFILE / PROFILES

Sonderbearbeitung auf Anfrage.
Special machining on request.



BQ ---.1000

Befestigungselement – quadratisch

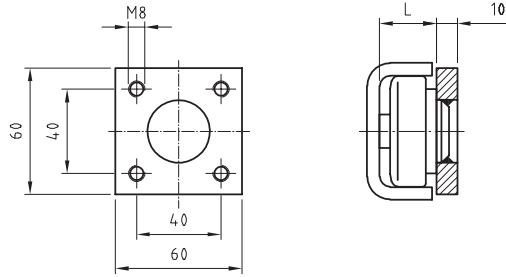
Das Befestigungselement ist mit der jeweiligen Tigerrolle als Baugruppe verschweißt.

Fixing element – square

The fixing element is welded with the respective combined bearing.

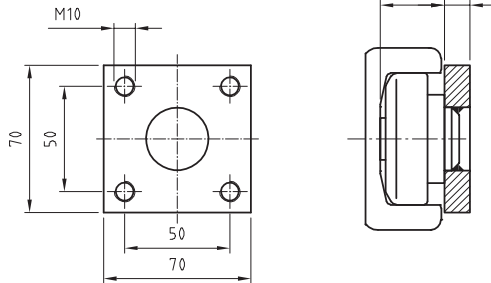
Sonderabmessungen auf Anfrage.

Special dimensions on request.



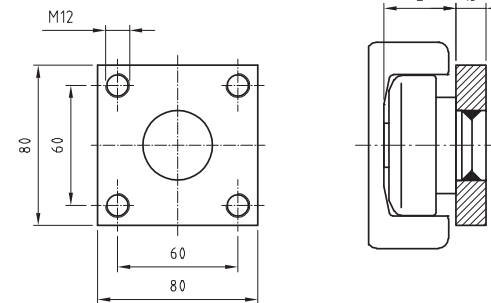
Rolle / Roller Platte / Plate
TR 050.--- BQ 1000

Beilegblech / Distance sheet
BQ 050.1405
BQ 050.1410



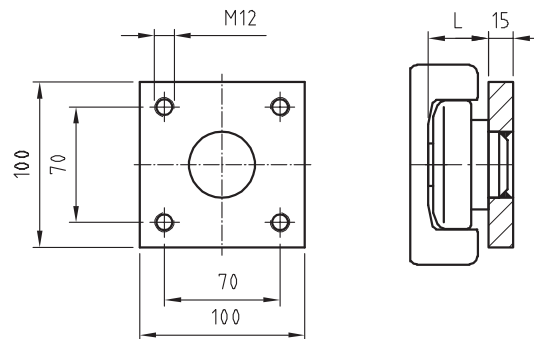
Rolle / Roller Platte / Plate
TR 060.--- BQ 1000

Beilegblech / Distance sheet
BQ 060.1405
BQ 060.1410



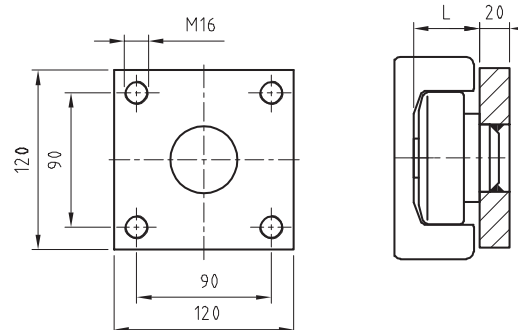
Rolle / Roller Platte / Plate
TR 070.--- BQ 1000

Beilegblech / Distance sheet
BQ 070.1405
BQ 070.1410



Rolle / Roller Platte / Plate
TR 080.--- BQ 1000

Beilegblech / Distance sheet
BQ 080.1405
BQ 080.1410



Rolle / Roller Platte / Plate
TR 090.--- BQ 1000

Beilegblech / Distance sheet
BQ 090.1405
BQ 090.1410

QUADRATISCH / SQUARE

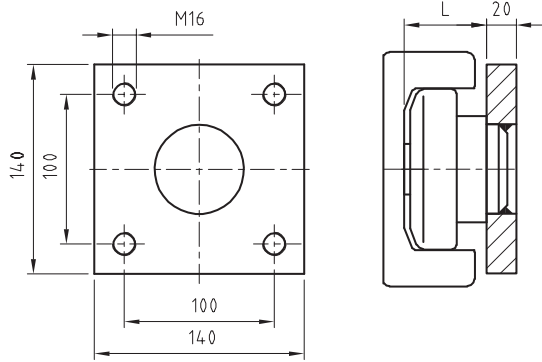


Beilegbleche / Distance sheets

BQ ---.1405 (0,5 mm dick / 0,5 mm thick)
BQ ---.1410 (1,0 mm dick / 1,0 mm thick)

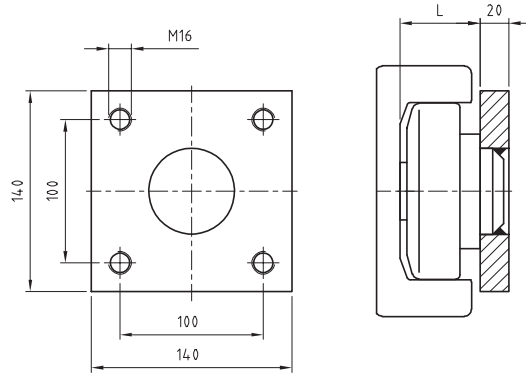
Rolle / Roller Platte / Plate
TR 110.--- BQ 1000

Beilegblech / Distance sheet
BQ 110.1405
BQ 110.1410



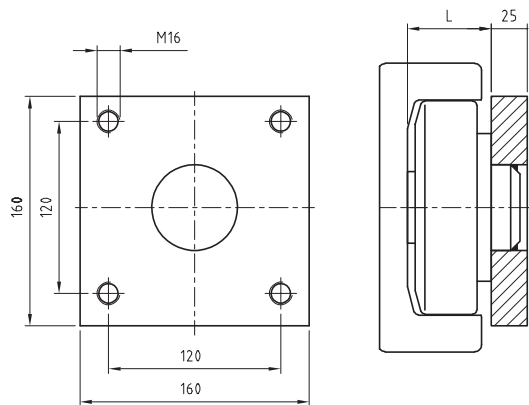
Rolle / Roller Platte / Plate
TR 120.--- BQ 1000

Beilegblech / Distance sheet
BQ 120.1405
BQ 120.1410



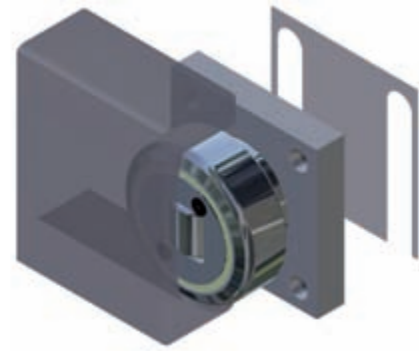
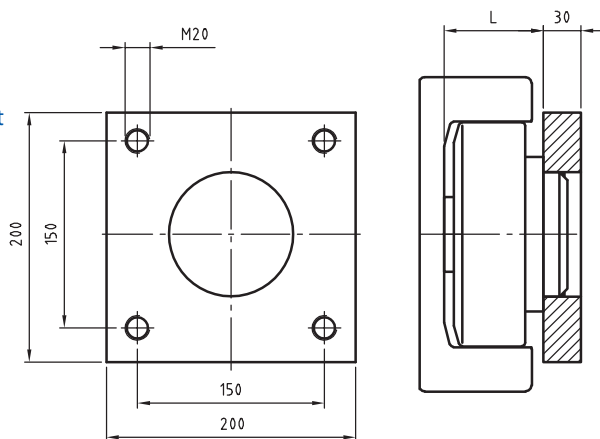
Rolle / Roller Platte / Plate
TR 150.--- BQ 1000

Beilegblech / Distance sheet
BQ 150.1405
BQ 150.1410



Rolle / Roller Platte / Plate
TR 180.--- BQ 1000

Beilegblech / Distance sheet
BQ 180.1405
BQ 180.1410



BQ ---.1000

Befestigungselement – quadratisch

Das Befestigungselement ist mit der jeweiligen Tigerrolle als Baugruppe verschweißt.

Fixing element – square

The fixing element is welded with the respective combined bearing.

Sonderabmessungen auf Anfrage.

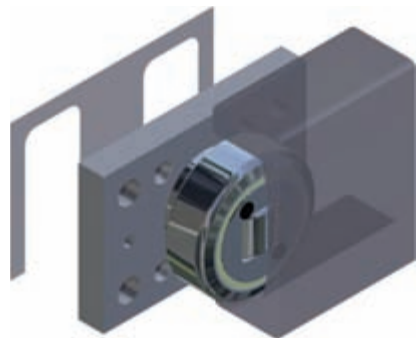
Special dimensions on request.

BEFESTIGUNGSELEMENT / FIXING ELEMENT

Bestellbeispiel / Order example:

Tigerrolle + Befestigungselement
TR 070.0200/BQ 1000

(Tigerrolle, kombiniert, fest, Ø 70,1 mm – verschweißt mit Befestigungselement 80 mm x 80 mm x 15 mm).



BR ---.1100

Befestigungselement – rechteckig

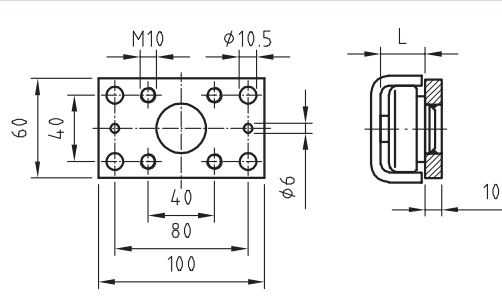
Das Befestigungselement ist mit der jeweiligen Tigerrolle als Baugruppe verschweißt.

Fixing element – rectangular

The fixing element is welded with the respective combined bearing.

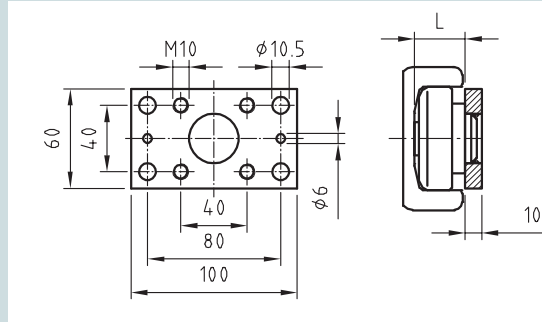
Sonderabmessungen auf Anfrage.

Special dimensions on request.



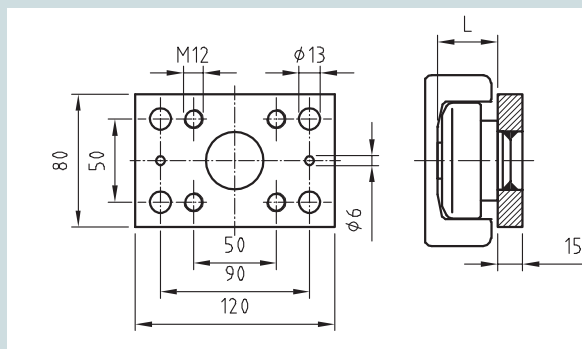
Rolle / Roller Platte / Plate
TR 050.--- BR 1100

Beilegblech / Distance sheet
BR 050.1505
BR 050.1510



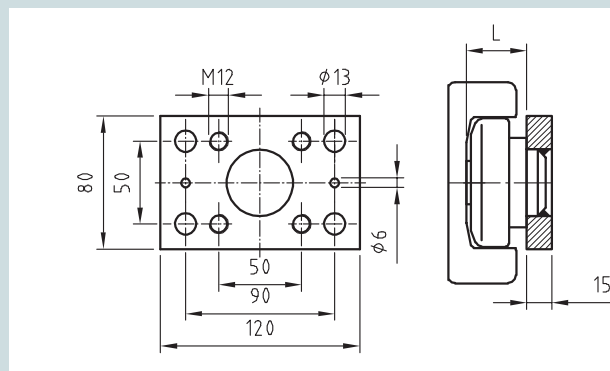
Rolle / Roller Platte / Plate
TR 060.--- BR 1100

Beilegblech / Distance sheet
BR 060.1505
BR 060.1510



Rolle / Roller Platte / Plate
TR 070.--- BR 1100

Beilegblech / Distance sheet
BR 070.1505
BR 070.1510



Rolle / Roller Platte / Plate
TR 080.--- BR 1100

Beilegblech / Distance sheet
BR 080.1505
BR 080.1510

RECHTECKIG / RECTANGULAR



Beilegbleche / Distance sheets

BR --- .1505 (0,5 mm dick / 0,5 mm thick)
BR --- .1510 (1,0 mm dick / 1,0 mm thick)

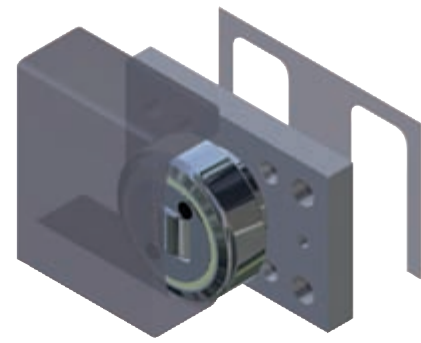
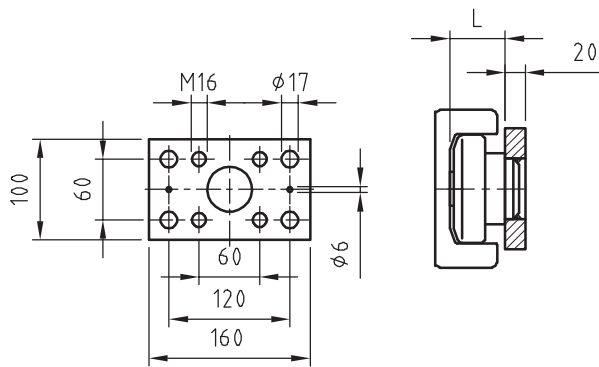
Rolle / Roller Platte / Plate

TR 090.--- BR 1100

Beilegblech / Distance sheet

BR 090.1505

BR 090.1510



BR ---.1100

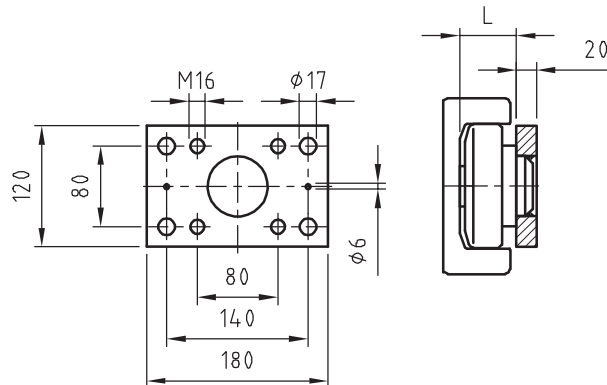
Rolle / Roller Platte / Plate

TR 110.--- BR 1100

Beilegblech / Distance sheet

BR 110.1505

BR 110.1510



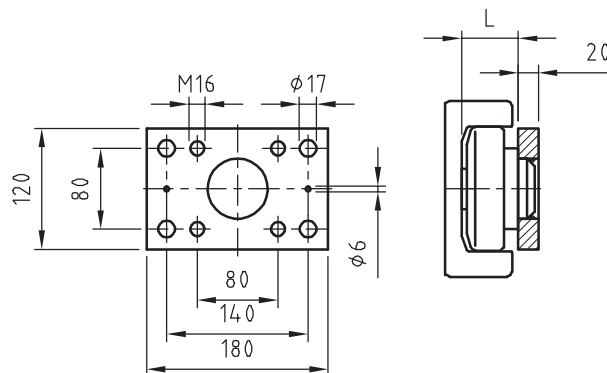
Rolle / Roller Platte / Plate

TR 120.--- BR 1100

Beilegblech / Distance sheet

BR 120.1505

BR 120.1510



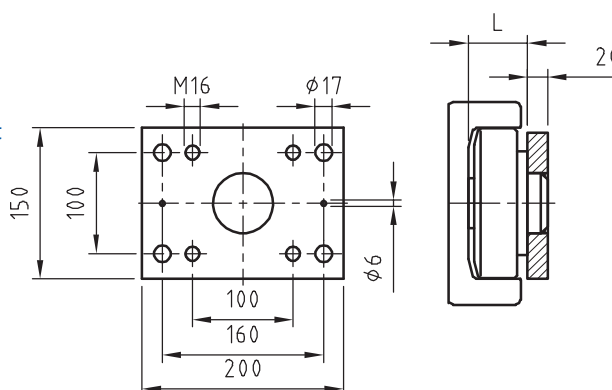
Rolle / Roller Platte / Plate

TR 150.--- BR 1100

Beilegblech / Distance sheet

BR 150.1505

BR 150.1510



**Befestigungselement –
rechteckig**

Das Befestigungselement
ist mit der jeweiligen
Tigerrolle als Baugruppe
verschweißt.

**Fixing element –
rectangular**

The fixing element
is welded with the
respective combined
bearing.

**Sonderabmessungen
auf Anfrage.**

**Special dimensions
on request.**

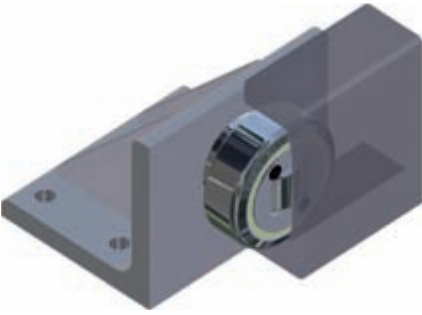
BEFESTIGUNGSELEMENT / FIXING ELEMENT

Bestellbeispiel / Order example:

Tigerrolle + Befestigungselement

TR 070.0200/BR 1100

(Tigerrolle, kombiniert, fest, \varnothing 70,1 mm –
verschweißt mit Befestigungselement 120 mm x 80 mm x 15 mm).



BW ---.1200

Befestigungswinkel

Der Befestigungswinkel ist mit der jeweiligen Tigerrolle als Baugruppe verschweißt.

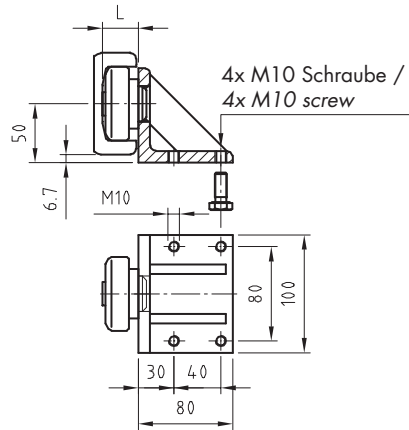
Flange angle

The flange angle is welded with the respective combined bearing.

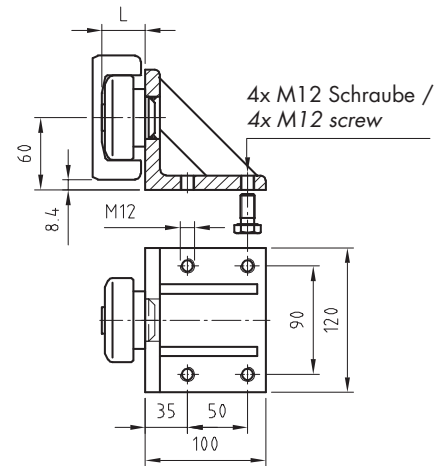
Sonderabmessungen auf Anfrage.

Special dimensions on request.

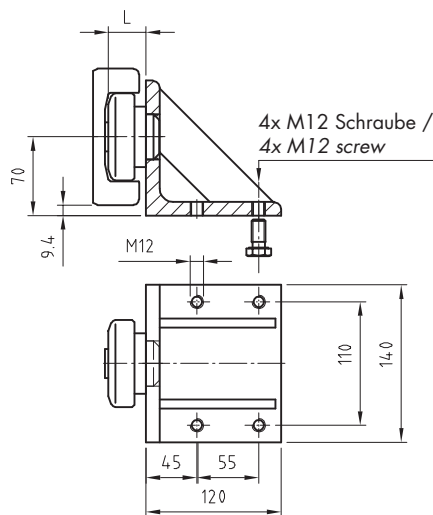
Rolle / Roller Winkel / Angle TR 060.--- BW 1200



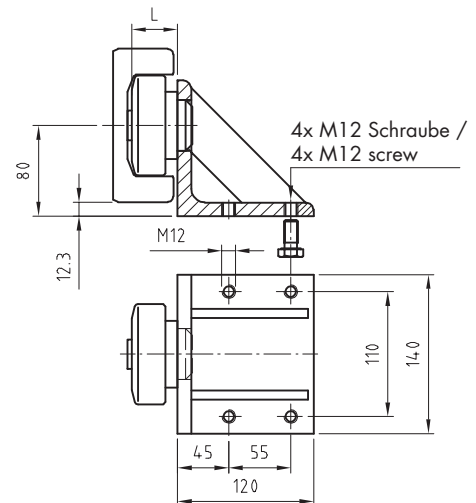
Rolle / Roller Winkel / Angle TR 070.--- BW 1200



Rolle / Roller Winkel / Angle TR 080.--- BW 1200

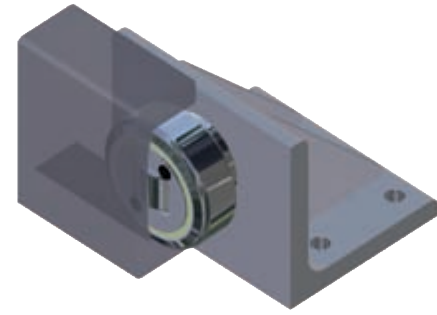
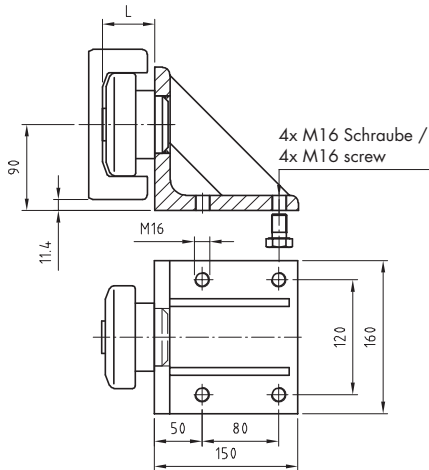


Rolle / Roller Winkel / Angle TR 090.--- BW 1200



Rolle / Roller Winkel / Angle

TR 110.--- BW 1200



BW ---.1200

Befestigungswinkel

Der Befestigungswinkel ist mit der jeweiligen Tigerrolle als Baugruppe verschweißt.

Flange angle

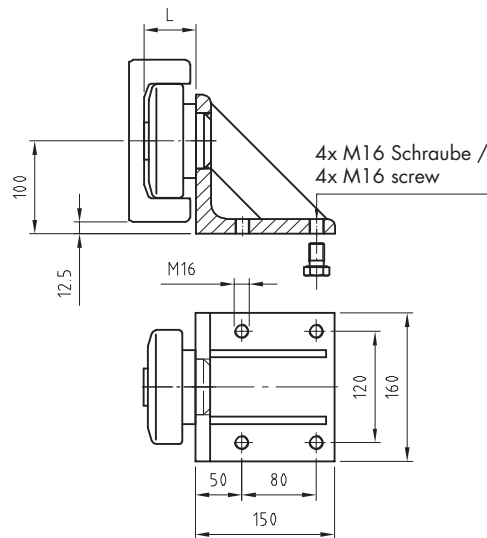
The flange angle is welded with the respective combined bearing.

Sonderabmessungen auf Anfrage.

Special dimensions on request.

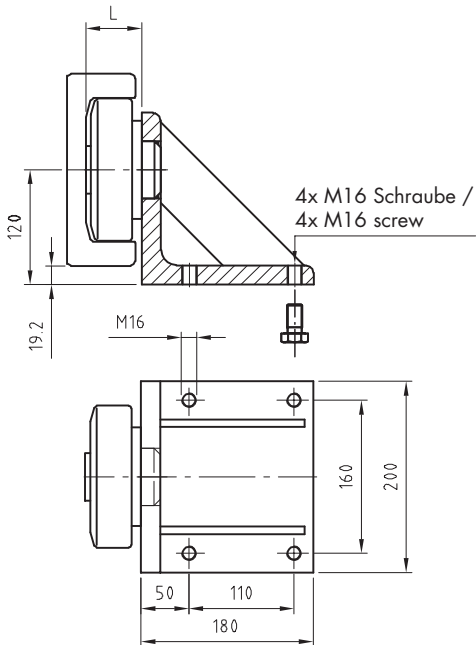
Rolle / Roller Winkel / Angle

TR 120.--- BW 1200



Rolle / Roller Winkel / Angle

TR 150.--- BW 1200



BEFESTIGUNGSWINKEL / FLANGE ANGLE

Bestellbeispiel / Order example:

Tigerrolle + Befestigungswinkel

TR 070.0200/BW 1200

(Tigerrolle, kombiniert, fest, Ø 70,1 mm – verschweißt mit Befestigungswinkel Baugröße 70).