



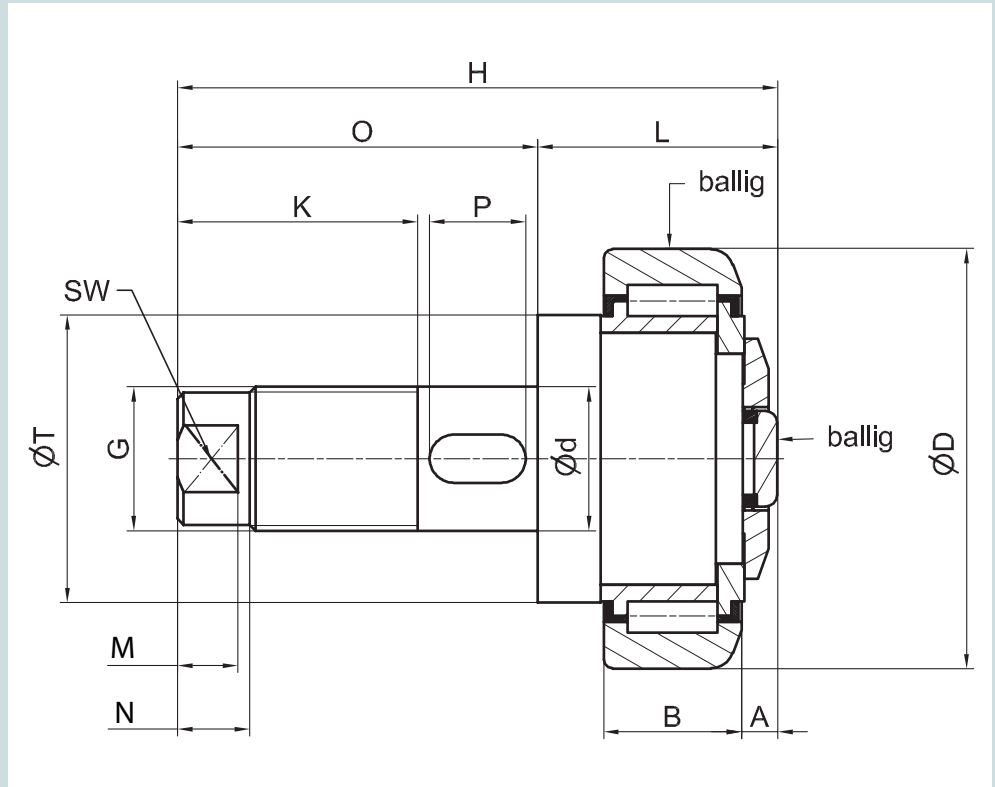
**TR ---.1300**

**Tigerrolle mit Schraubbolzen – justierbar**

Diese Tigerrolle ist lebensdauergeschmiert.

**Tiger bearing with threaded bolt – adjustable**

This Tiger bearing is lubricated for lifetime.



**SCHRAUBBOLZEN - JUSTIERBAR / THREADED BOLT - ADJUSTABLE**

Bestell-Nummer Baugröße		D mm	d <sub>h6</sub> mm	SW	G mm	L mm	H mm	O mm	K mm	B mm	A mm	T mm	M mm	N mm	P für Passfeder DIN 6885	F <sub>R</sub> kN	F <sub>A</sub> kN
TR 060	.1300	62,5	24	19	M 24 x 1,5	33	95	62	42	20	5,5	42	10	12	8 x 7 x 16	8,87	2,95
TR 070	.1300	70,1	24	19	M 24 x 1,5	40	102	62	42	23	6,5	48	10	12	8 x 7 x 16	11,40	3,15
TR 080	.1300	77,7	30	24	M 30 x 1,5	39,5	119,5	80	50	23	7	54	12	14	8 x 7 x 16	12,87	5,00
TR 090	.1300	88,4	30	24	M 30 x 1,5	48	128	80	50	30	7	59	12	14	8 x 7 x 16	20,37	5,10
TR 110	.1300	107,7	42	32	M 42 x 1,5	55	154,5	99,5	69,5	31	8	71	16	18	12 x 8 x 18	24,06	8,90
TR 120	.1300	123	42	32	M 42 x 1,5	59,5	159	99,5	69,5	37	8	80	16	18	12 x 8 x 18	33,44	9,80
TR 150	.1300	149	48	36	M 48 x 2,0	69	189	112	80	43	15	103	18	20	14 x 9 x 30	51,94	17,40

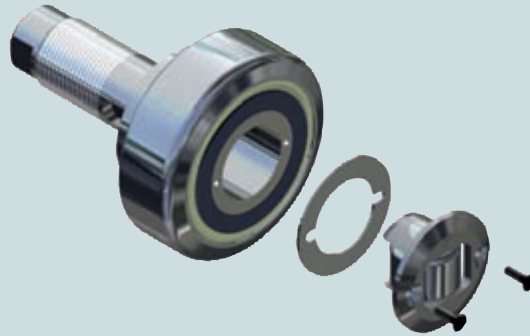
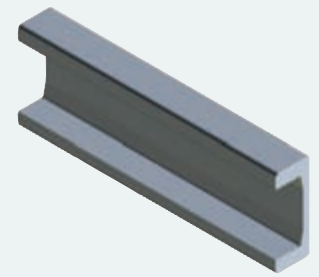
C = Dynamische Tragzahl Radiallager / Dynamic load capacity radial bearing  
 C<sub>a</sub> = Dynamische Tragzahl Axiallager / Dynamic load capacity axial bearing

C<sub>0</sub> = Statische Tragzahl Radiallager / Static load capacity radial bearing  
 C<sub>0a</sub> = Statische Tragzahl Axiallager / Static load capacity axial bearing

**UP ---.0700**

Die passenden Führungsprofile in Nb-Qualität finden Sie ab Seite 36.

You can find the fitting profiles in Nb quality starting from page 36.



DR ---.0905 (0,5 mm dick)  
DR ---.0910 (1,0 mm dick)

Zum Einstellen des Axialspiels (A) werden Distanzringe verwendet.

The adjustment of dimension (A) is obtained by means of an insert shim.

**TIGERROLLE / TIGER BEARING**

C kN	C <sub>0</sub> kN	C <sub>a</sub> kN	C <sub>0a</sub> kN	Führungsprofile	
				U-Profil	I-Profil
31	35,5	8	8	UP 060.0700	IP 060.0800
45,5	51	13	14	UP 070.0700	IP 070.0800
48	56,8	14	14	UP 080.0700	IP 080.0800
68	72	15	15	UP 090.0700	IP 090.0800
81	95	31	36	UP 110.0700	IP 110.0800
110	132	31	36	UP 120.0700	IP 120.0800
151	192	68	71	UP 150.0700	

Bestellbeispiel / Order example:  
TR 090.1300  
Tigerrolle mit Schraubbolzen  
Ø 88,4 mm

**Hinweis:**  
Technische Auslegung Rolle/  
Profil, unter Berücksichtigung  
der Hertz'schen Pressung  
F<sub>R</sub> und F<sub>A</sub>.

**Indication:**  
Technical dimensioning bea-  
ring/profile, with consideration  
of hertzian pressure F<sub>R</sub> and F<sub>A</sub>.

**Empfehlung**

Mutter DIN 493  
verwenden.

**Recommendation**

Use screw nut DIN 493.



**UP ---.0700**

**U-Führungsprofil**

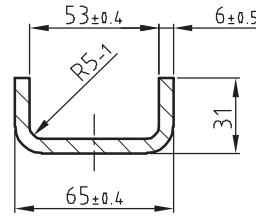
Werkstoff 18MnNb 6 mit deutlicher höherer Tragfähigkeit durch Zusatz von Niob (Nb):

- Höhere Verschleißfestigkeit,
- feinkörniges Gefüge,
- sehr gut schweißgeeignet.

**U-guiding profile**

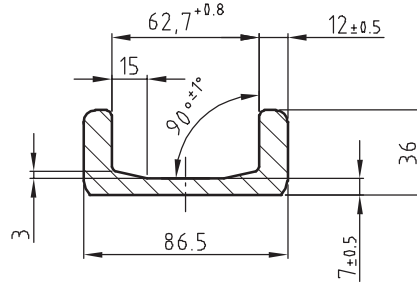
Material 18MnNb 6 with plenty more load capacity by add-on of Niob (Nb):

- Higher wear-resistance,
- fine grained structure,
- easy to weld.



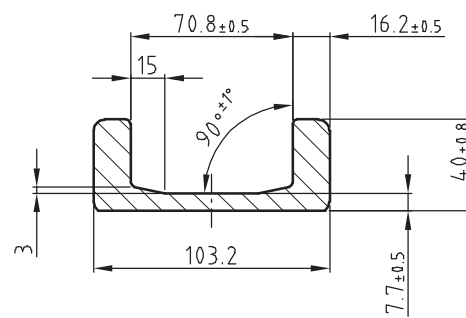
**UP 050.0730**  
(Standard S)

Gewicht/Weight:	5,3 kg/m
Wx:	11,8 cm <sup>3</sup>
Wy:	2,5 cm <sup>3</sup>
Ix:	38,5 cm <sup>4</sup>
Iy:	5,1 cm <sup>4</sup>



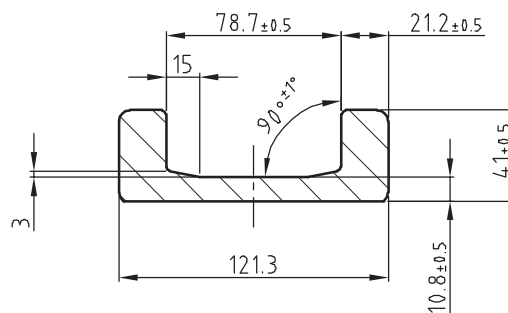
**UP 060.0700**  
(Standard 0 Nb)

Gewicht/Weight:	10,5 kg/m
Wx:	32,0 cm <sup>3</sup>
Wy:	6,0 cm <sup>3</sup>
Ix:	139,0 cm <sup>4</sup>
Iy:	16,0 cm <sup>4</sup>



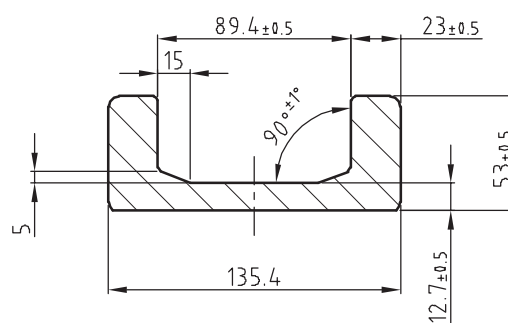
**UP 070.0700**  
(Standard 1 Nb)

Gewicht/Weight:	14,8 kg/m
Wx:	53,0 cm <sup>3</sup>
Wy:	11,0 cm <sup>3</sup>
Ix:	276,0 cm <sup>4</sup>
Iy:	29,0 cm <sup>4</sup>



**UP 080.0700**  
(Standard 2 Nb)

Gewicht/Weight:	20,9 kg/m
Wx:	81,0 cm <sup>3</sup>
Wy:	15,0 cm <sup>3</sup>
Ix:	495,0 cm <sup>4</sup>
Iy:	39,0 cm <sup>4</sup>



**UP 090.0700**  
(Standard 3 Nb)

Gewicht/Weight:	28,6 kg/m
Wx:	130,0 cm <sup>3</sup>
Wy:	31,0 cm <sup>3</sup>
Ix:	865,0 cm <sup>4</sup>
Iy:	89,0 cm <sup>4</sup>

**WALZPROFILE IN NB-QUALITÄT / PROFILES NB-QUALITY**

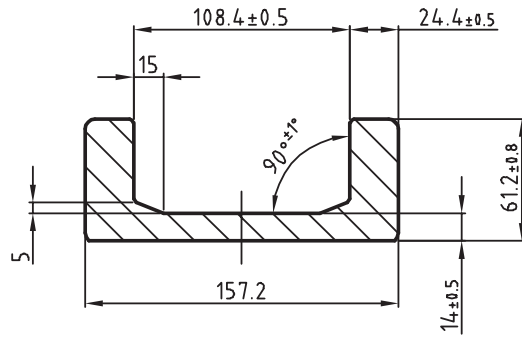
**Lieferversionen / Versions of delivery**

walzblank / standard	UP ---.0700
feingerichtet ± 0,3 mm/m / fine straightened style ± 0,3 mm/m	UP ---.0701
sandgestrahlt / sandblasted	UP ---.0702
sandgestrahlt + feingerichtet / sandblasted + fine straightened style	UP ---.0703
Bestellbeispiel / Ordering example: UP 070.0700 (U-Profil mit Innenmaß 70,8 mm, walzblank).	

**UP 110.0700**  
(Standard 4 Nb)

Gewicht/Weight: 36,0 kg/m

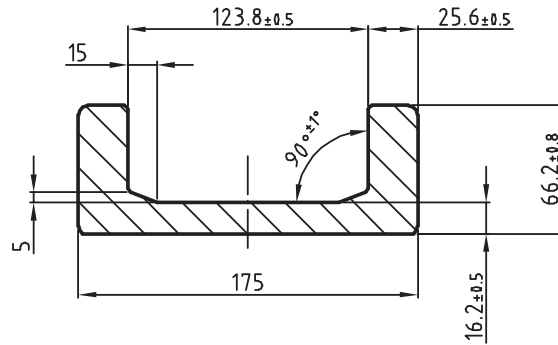
Wx: 190,0 cm<sup>3</sup>  
Wy: 39,0 cm<sup>3</sup>  
Ix: 1491,0 cm<sup>4</sup>  
Iy: 149,0 cm<sup>4</sup>



**UP 120.0700**  
(Standard 5 Nb)

Gewicht/Weight: 42,8 kg/m

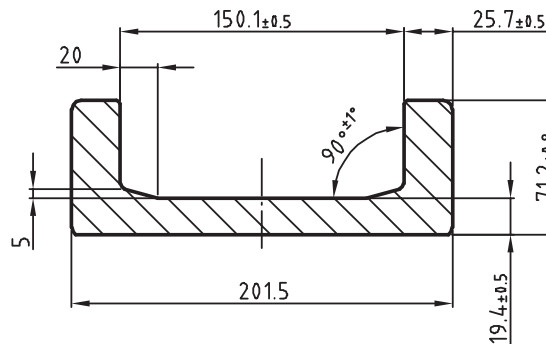
Wx: 251,0 cm<sup>3</sup>  
Wy: 51,0 cm<sup>3</sup>  
Ix: 2192,0 cm<sup>4</sup>  
Iy: 212,0 cm<sup>4</sup>



**UP 150.0700**  
(Standard 6 Nb)

Gewicht/Weight: 52,3 kg/m

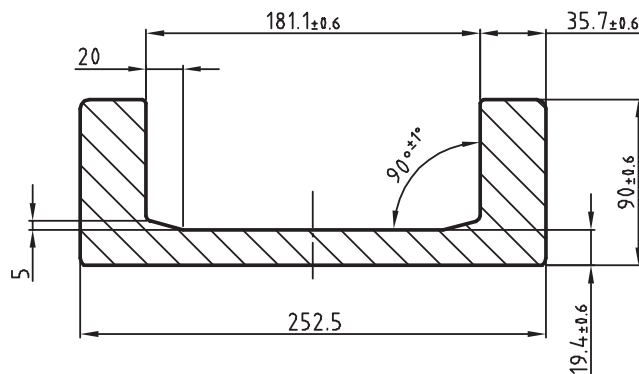
Wx: 342,0 cm<sup>3</sup>  
Wy: 57,0 cm<sup>3</sup>  
Ix: 3432,0 cm<sup>4</sup>  
Iy: 273,0 cm<sup>4</sup>



**UP 180.0700**  
(Standard 8 Nb)

Gewicht/Weight: 78,51 kg/m

Wx: 682,2 cm<sup>3</sup>  
Wy: 223,4 cm<sup>3</sup>  
Ix: 8612,5 cm<sup>4</sup>  
Iy: 720,2 cm<sup>4</sup>



**UP ---.0700**

**U-Führungsprofil**

Werkstoff 18MnNb 6 mit deutlicher höherer Tragfähigkeit durch Zusatz von Niob (Nb):

- Höhere Verschleißfestigkeit,
- feinkörniges Gefüge,
- sehr gut schweißgeeignet.

**U-guiding profile**

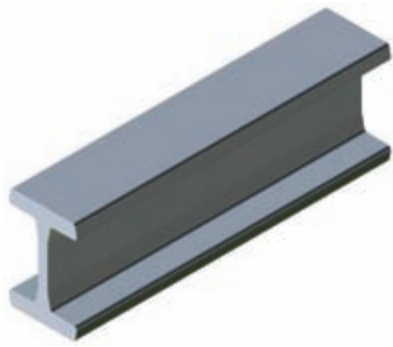
Material 18MnNb 6 with plenty more load capacity by add-on of Niob (Nb):

- Higher wear-resistance,
- fine grained structure,
- easy to weld.

**WALZPROFILE / PROFILES**

**Sonderbearbeitung auf Anfrage.**

**Special machining on request.**



**IP ---.0800**

**I-Führungsprofil**

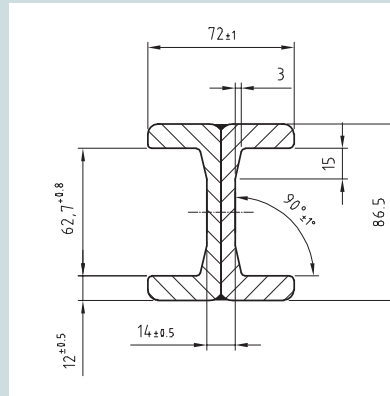
Werkstoff 18MnNb 6 mit deutlicher höherer Tragfähigkeit durch Zusatz von Niob (Nb):

- Höhere Verschleißfestigkeit,
- feinkörniges Gefüge,
- sehr gut schweißgeeignet.

**I-guiding profile**

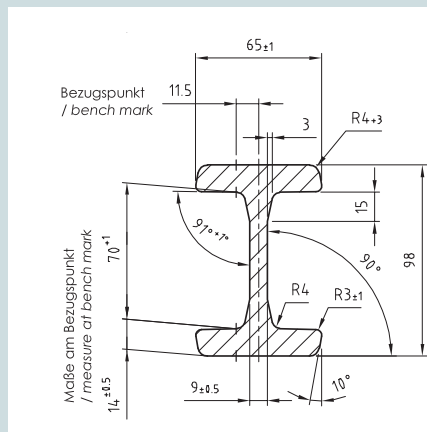
Material 18MnNb 6 with plenty more load capacity by add-on of Niob (Nb):

- Higher wear-resistance,
- fine grained structure,
- easy to weld.



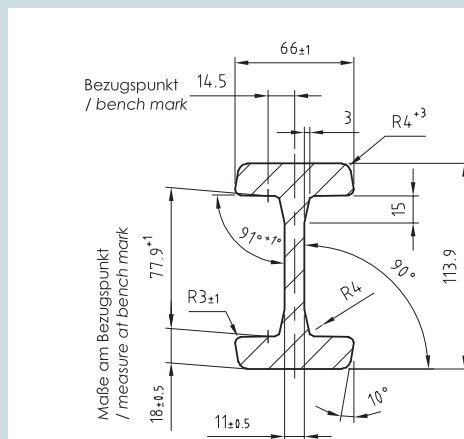
**IP 060.0800 (Nb)**

Gewicht/Weight: 21,0 kg/m  
 Wx: 62,0 cm<sup>3</sup>  
 Wy: 20,0 cm<sup>3</sup>  
 Ix: 278,0 cm<sup>4</sup>  
 Iy: 73,0 cm<sup>4</sup>



**IP 070.0800 (3018 Nb)**

Gewicht/Weight: 19,4 kg/m  
 Wx: 72,0 cm<sup>3</sup>  
 Wy: 18,0 cm<sup>3</sup>  
 Ix: 344,0 cm<sup>4</sup>  
 Iy: 59,0 cm<sup>4</sup>



**IP 080.0800 (3019 Nb)**

Gewicht/Weight: 25,3 kg/m  
 Wx: 103,0 cm<sup>3</sup>  
 Wy: 23,0 cm<sup>3</sup>  
 Ix: 582,0 cm<sup>4</sup>  
 Iy: 76,0 cm<sup>4</sup>

**WALZPROFILE IN NB-QUALITÄT / PROFILES NB-QUALITY**

**Lieferversionen / Versions of delivery**

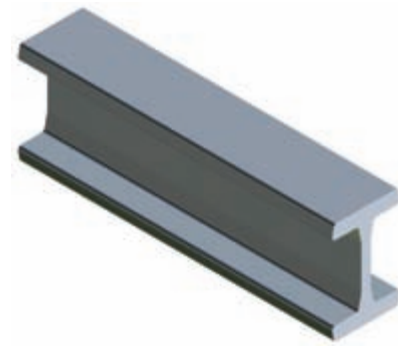
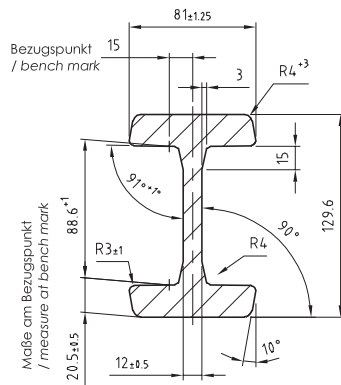
- walzblank / standard IP ---.0800
- feingerichtet ± 0,3 mm/m / fine straightened style ± 0,3 mm/m IP ---.0801
- sandgestrahlt / sandblasted IP ---.0802
- sandgestrahlt + feingerichtet / sandblasted + fine straightened style IP ---.0803

Bestellbeispiel / Ordering example: IP 070.0800 (IP-Profil mit Innenmaß 70,8 mm, walzblank).

**IP 090.0800**  
(3020 Nb)

Gewicht/Weight: 34,0 kg/m

Wx: 162,0 cm<sup>3</sup>  
Wy: 41,0 cm<sup>3</sup>  
Ix: 1050,0 cm<sup>4</sup>  
Iy: 167,0 cm<sup>4</sup>



**IP ---.0800**

**I-Führungsprofil**

Werkstoff 18MnNb 6 mit deutlicher höherer Tragfähigkeit durch Zusatz von Niob (Nb):

- Höhere Verschleißfestigkeit,
- feinkörniges Gefüge,
- sehr gut schweißgeeignet.

**I-guiding profile**

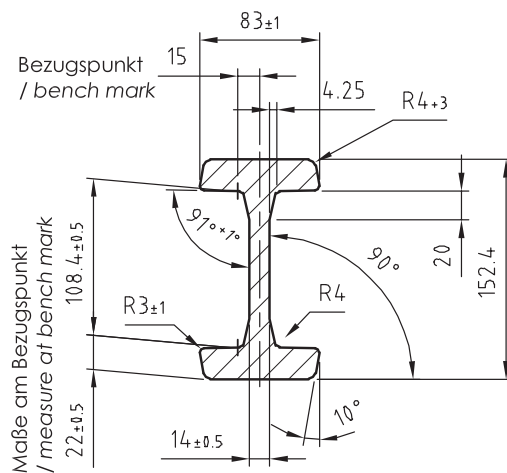
Material 18MnNb 6 with plenty more load capacity by add-on of Niob (Nb):

- Higher wear-resistance,
- fine grained structure,
- easy to weld.

**IP 110.0800**  
(3100 Nb)

Gewicht/Weight: 40,8 kg/m

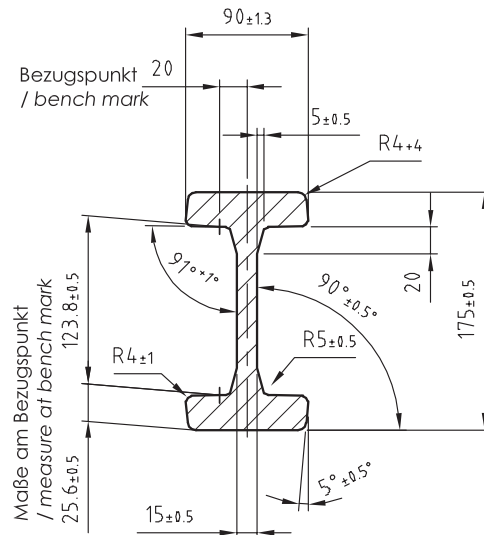
Wx: 223,0 cm<sup>3</sup>  
Wy: 102,0 cm<sup>3</sup>  
Ix: 1694,0 cm<sup>4</sup>  
Iy: 416,0 cm<sup>4</sup>



**IP 120.0800**  
(3353 Nb)

Gewicht/Weight: 51,5 kg/m

Wx: 322,0 cm<sup>3</sup>  
Wy: 65,0 cm<sup>3</sup>  
Ix: 2818,0 cm<sup>4</sup>  
Iy: 291,0 cm<sup>4</sup>



**IP 150.0800 auf Anfrage / IP 150.0800 on request**

**WALZPROFILE / PROFILES**

**Sonderbearbeitung auf Anfrage.**  
**Special machining on request.**