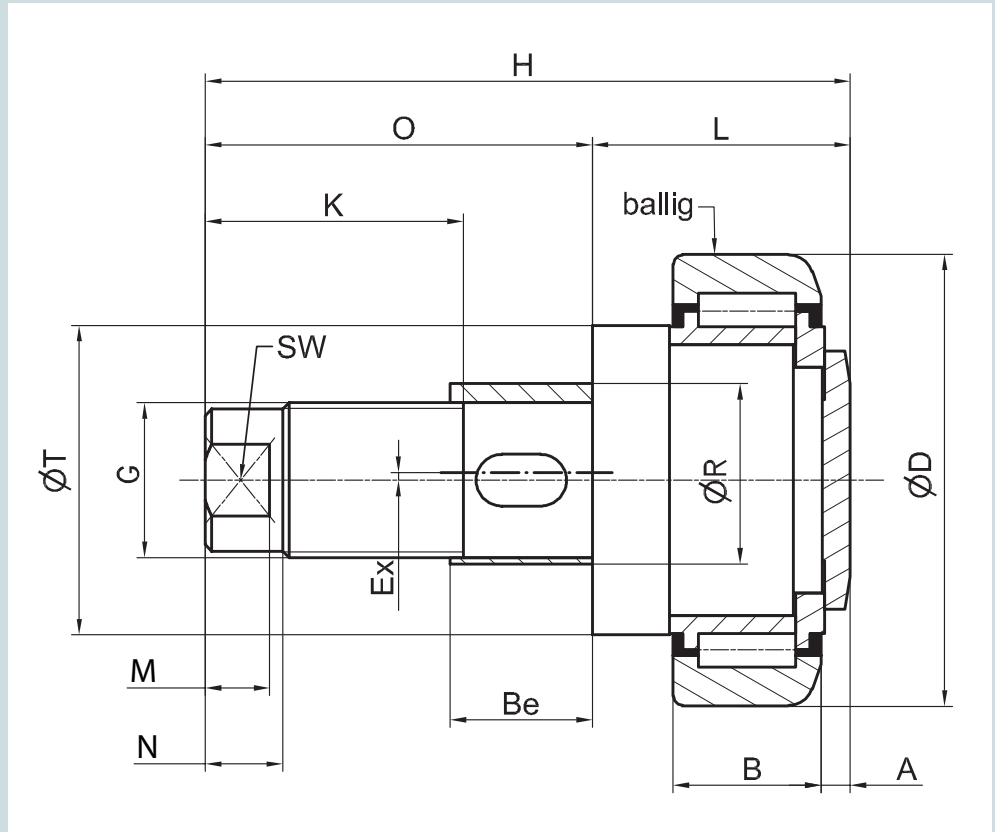




**TR ---.1360 E**

**Tigerrolle mit Schraubbolzen und Exzenterring – justierbar**  
 Diese Tigerrolle ist lebensdauer geschmiert.

**Tiger bearing with threaded bolt and excentric ring – adjustable**  
 This Tiger bearing is lubricated for lifetime.



**SCHRAUBBOLZEN UND OILAMIDZAPFEN - JUSTIERBAR / THREADED BOLT**

Bestell-Nummer	D	R <sub>H6</sub>	Ex	Be	SW	G	L	H	O	K	B	A	T	M	N	F <sub>R</sub>	F <sub>A Stat.</sub>	
Baugröße	mm	mm				mm	mm	mm	mm	mm	mm	mm	mm	mm	mm	kN	kN	
TR 050	.1360E	52,5	20	1	22	13	M 20 x 1,5	27	77	50	30	17	5,5	35	8	10	<b>5,30</b>	<b>2,00</b>
TR 060	.1360E	62,5	28	1	22	19	M 24 x 1,5	33	95	62	42	20	5,5	42	10	12	<b>8,87</b>	<b>2,95</b>
TR 070	.1360E	70,1	28	1	22	19	M 24 x 1,5	40	102	62	42	23	6,5	48	10	12	<b>11,40</b>	<b>3,15</b>
TR 080	.1360E	77,7	35	1,5	29	24	M 30 x 1,5	39,5	119,5	80	50	23	7	54	12	14	<b>12,87</b>	<b>5,00</b>
TR 090	.1360E	88,4	35	1,5	29	24	M 30 x 1,5	48	128	80	50	30	7	59	12	14	<b>20,37</b>	<b>5,10</b>
TR 110	.1360E	107,7	auf Anfrage			32	M 42 x 1,5	55	154,5	99,5	69,5	31	8	71	16	18	<b>24,06</b>	<b>8,90</b>
TR 120	.1360E	123	auf Anfrage			32	M 42 x 1,5	59,5	159	99,5	69,5	37	8	80	16	18	<b>33,44</b>	<b>9,80</b>
TR 150	.1360E	149	auf Anfrage			36	M 48 x 2,0	62	181	112	80	43	8	103	18	20	<b>51,94</b>	<b>17,40</b>

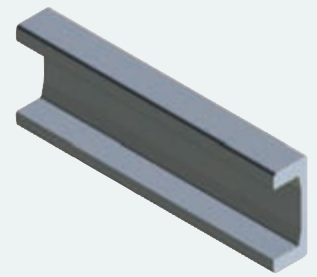
C = Dynamische Tragzahl Radiallager / Dynamic load capacity radial bearing

C<sub>0</sub> = Statische Tragzahl Radiallager / Static load capacity radial bearing

**UP ---.0700**

Die passenden Führungsprofile in Nb-Qualität finden Sie ab Seite 36.

You can find the fitting profiles in Nb quality starting from page 36.



DR ---.0905 (0,5 mm dick)  
DR ---.0910 (1,0 mm dick)

Zum Einstellen des Axialspiels (A) werden Distanzringe verwendet.

The adjustment of dimension (A) is obtained by means of an insert shim.

**AND OILAMIDE TAP - ADJUSTABLE TIGERROLLE / TIGER BEARING**

C kN	C <sub>0</sub> kN	Führungsprofile	
		U-Profil	I-Profil
24,5	32,5	UP 050.0730	
31	35,5	UP 060.0700	IP 060.0800
45,5	51	UP 070.0700	IP 070.0800
48	56,8	UP 080.0700	IP 080.0800
68	72	UP 090.0700	IP 090.0800
81	95	UP 110.0700	IP 110.0800
110	132	UP 120.0700	IP 120.0800
151	192	UP 150.0700	

Bestellbeispiel / Order example:  
TR 090.1360  
Tigerrolle mit Schraubbolzen und  
Oilamidzapfen  
Ø 88,4 mm

**Hinweis:**  
Technische Auslegung Rolle/  
Profil, unter Berücksichtigung  
der Hertz'schen Pressung  
 $F_R$  und  $F_{A \text{ stat}}$ .

**Indication:**  
Technical dimensioning bearing/  
profile, with consideration of  
hertzian pressure  $F_R$  and  $F_{A \text{ stat}}$ .

**Empfehlung**

Mutter DIN 439  
verwenden.

**Recommendation**

Use screw nut DIN 439.



**UP ---.0700**

**U-Führungsprofil**

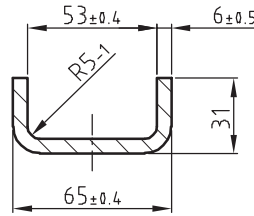
Werkstoff 18MnNb 6 mit deutlicher höherer Tragfähigkeit durch Zusatz von Niob (Nb):

- Höhere Verschleißfestigkeit,
- feinkörniges Gefüge,
- sehr gut schweißgeeignet.

**U-guiding profile**

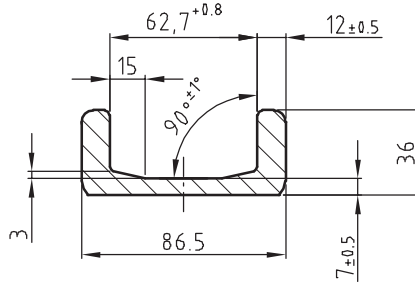
Material 18MnNb 6 with plenty more load capacity by add-on of Niob (Nb):

- Higher wear-resistance,
- fine grained structure,
- easy to weld.



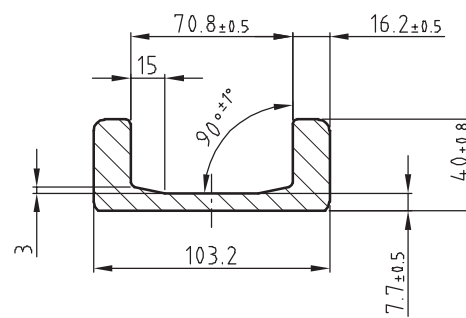
**UP 050.0730**  
(Standard S)

Gewicht/Weight:	5,3 kg/m
Wx:	11,8 cm <sup>3</sup>
Wy:	2,5 cm <sup>3</sup>
Ix:	38,5 cm <sup>4</sup>
Iy:	5,1 cm <sup>4</sup>



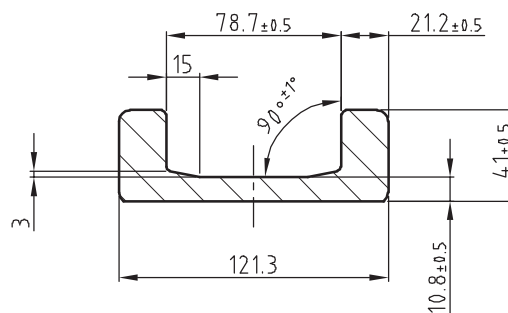
**UP 060.0700**  
(Standard 0 Nb)

Gewicht/Weight:	10,5 kg/m
Wx:	32,0 cm <sup>3</sup>
Wy:	6,0 cm <sup>3</sup>
Ix:	139,0 cm <sup>4</sup>
Iy:	16,0 cm <sup>4</sup>



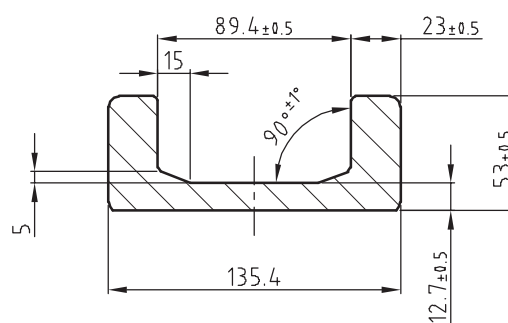
**UP 070.0700**  
(Standard 1 Nb)

Gewicht/Weight:	14,8 kg/m
Wx:	53,0 cm <sup>3</sup>
Wy:	11,0 cm <sup>3</sup>
Ix:	276,0 cm <sup>4</sup>
Iy:	29,0 cm <sup>4</sup>



**UP 080.0700**  
(Standard 2 Nb)

Gewicht/Weight:	20,9 kg/m
Wx:	81,0 cm <sup>3</sup>
Wy:	15,0 cm <sup>3</sup>
Ix:	495,0 cm <sup>4</sup>
Iy:	39,0 cm <sup>4</sup>



**UP 090.0700**  
(Standard 3 Nb)

Gewicht/Weight:	28,6 kg/m
Wx:	130,0 cm <sup>3</sup>
Wy:	31,0 cm <sup>3</sup>
Ix:	865,0 cm <sup>4</sup>
Iy:	89,0 cm <sup>4</sup>

**WALZPROFILE IN NB-QUALITÄT / PROFILES NB-QUALITY**

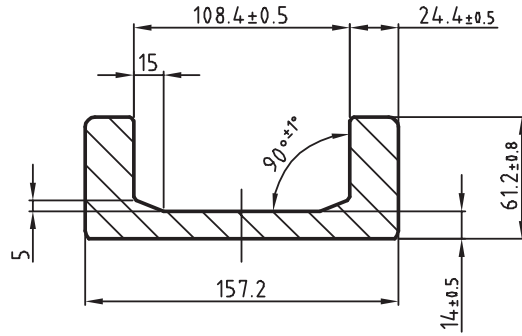
**Lieferversionen / Versions of delivery**

walzblank / standard	UP ---.0700
feingerichtet ± 0,3 mm/m / fine straightened style ± 0,3 mm/m	UP ---.0701
sandgestrahlt / sandblasted	UP ---.0702
sandgestrahlt + feingerichtet / sandblasted + fine straightened style	UP ---.0703
Bestellbeispiel / Ordering example: UP 070.0700 (U-Profil mit Innenmaß 70,8 mm, walzblank).	

**UP 110.0700**  
(Standard 4 Nb)

Gewicht/Weight: 36,0 kg/m

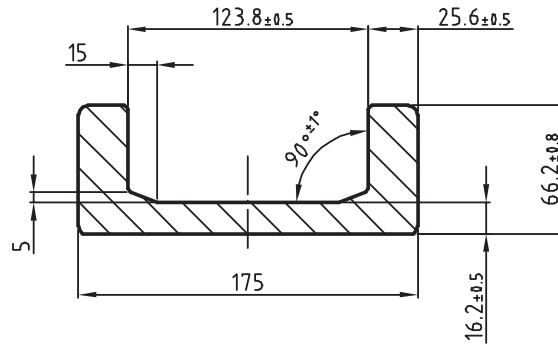
Wx: 190,0 cm<sup>3</sup>  
Wy: 39,0 cm<sup>3</sup>  
Ix: 1491,0 cm<sup>4</sup>  
Iy: 149,0 cm<sup>4</sup>



**UP 120.0700**  
(Standard 5 Nb)

Gewicht/Weight: 42,8 kg/m

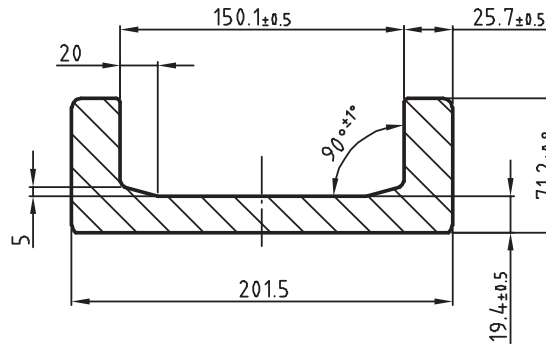
Wx: 251,0 cm<sup>3</sup>  
Wy: 51,0 cm<sup>3</sup>  
Ix: 2192,0 cm<sup>4</sup>  
Iy: 212,0 cm<sup>4</sup>



**UP 150.0700**  
(Standard 6 Nb)

Gewicht/Weight: 52,3 kg/m

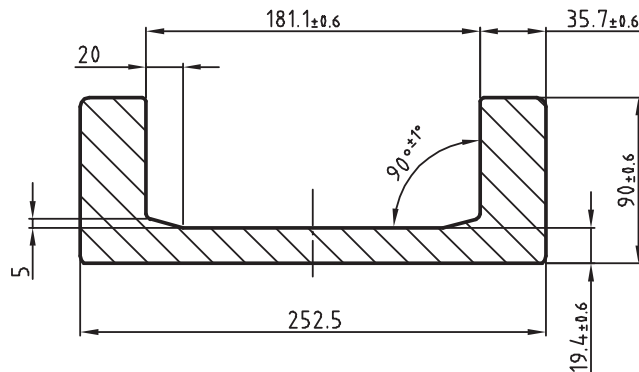
Wx: 342,0 cm<sup>3</sup>  
Wy: 57,0 cm<sup>3</sup>  
Ix: 3432,0 cm<sup>4</sup>  
Iy: 273,0 cm<sup>4</sup>



**UP 180.0700**  
(Standard 8 Nb)

Gewicht/Weight: 78,51 kg/m

Wx: 682,2 cm<sup>3</sup>  
Wy: 223,4 cm<sup>3</sup>  
Ix: 8612,5 cm<sup>4</sup>  
Iy: 720,2 cm<sup>4</sup>



**UP ---.0700**

**U-Führungsprofil**

Werkstoff 18MnNb 6 mit deutlicher höherer Tragfähigkeit durch Zusatz von Niob (Nb):

- Höhere Verschleißfestigkeit,
- feinkörniges Gefüge,
- sehr gut schweißgeeignet.

**U-guiding profile**

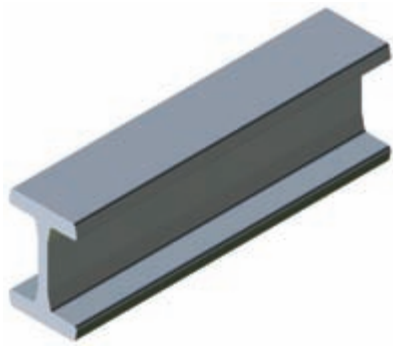
Material 18MnNb 6 with plenty more load capacity by add-on of Niob (Nb):

- Higher wear-resistance,
- fine grained structure,
- easy to weld.

**WALZPROFILE / PROFILES**

**Sonderbearbeitung auf Anfrage.**

**Special machining on request.**



**IP ---.0800**

**I-Führungsprofil**

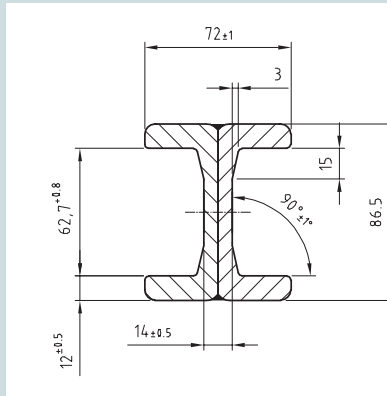
Werkstoff 18MnNb 6 mit deutlicher höherer Tragfähigkeit durch Zusatz von Niob (Nb):

- Höhere Verschleißfestigkeit,
- feinkörniges Gefüge,
- sehr gut schweißgeeignet.

**I-guiding profile**

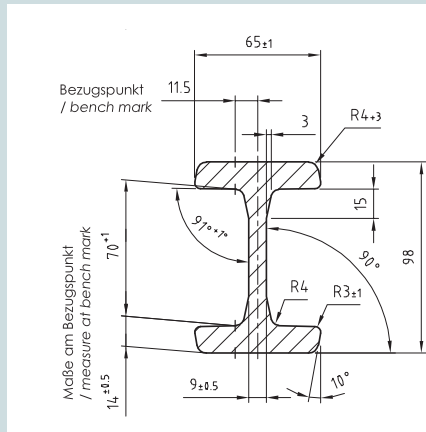
Material 18MnNb 6 with plenty more load capacity by add-on of Niob (Nb):

- Higher wear-resistance,
- fine grained structure,
- easy to weld.



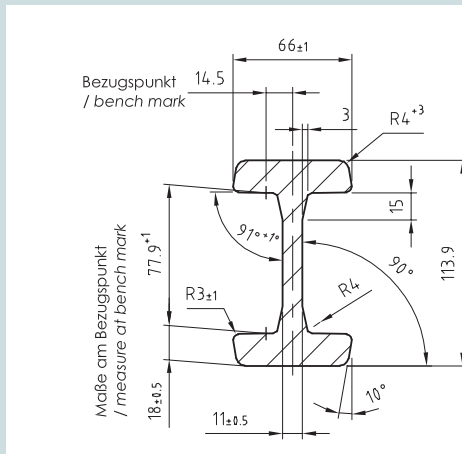
**IP 060.0800 (Nb)**

Gewicht/Weight: 21,0 kg/m  
 Wx: 62,0 cm<sup>3</sup>  
 Wy: 20,0 cm<sup>3</sup>  
 Ix: 278,0 cm<sup>4</sup>  
 Iy: 73,0 cm<sup>4</sup>



**IP 070.0800 (3018 Nb)**

Gewicht/Weight: 19,4 kg/m  
 Wx: 72,0 cm<sup>3</sup>  
 Wy: 18,0 cm<sup>3</sup>  
 Ix: 344,0 cm<sup>4</sup>  
 Iy: 59,0 cm<sup>4</sup>



**IP 080.0800 (3019 Nb)**

Gewicht/Weight: 25,3 kg/m  
 Wx: 103,0 cm<sup>3</sup>  
 Wy: 23,0 cm<sup>3</sup>  
 Ix: 582,0 cm<sup>4</sup>  
 Iy: 76,0 cm<sup>4</sup>

**WALZPROFILE IN NB-QUALITÄT / PROFILES NB-QUALITY**

**Lieferversionen / Versions of delivery**

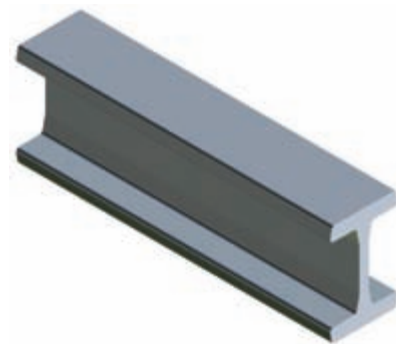
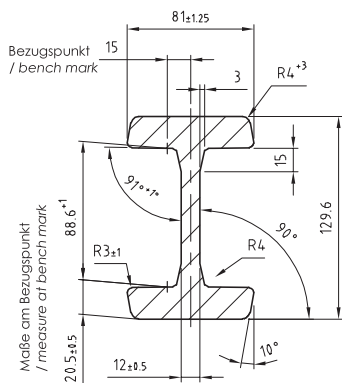
- walzblank / standard IP ---.0800
- feingerichtet ± 0,3 mm/m / fine straightened style ± 0,3 mm/m IP ---.0801
- sandgestrahlt / sandblasted IP ---.0802
- sandgestrahlt + feingerichtet / sandblasted + fine straightened style IP ---.0803

Bestellbeispiel / Ordering example: IP 070.0800 (IP-Profil mit Innenmaß 70,8 mm, walzblank).

**IP 090.0800**  
(3020 Nb)

Gewicht/Weight: 34,0 kg/m

Wx: 162,0 cm<sup>3</sup>  
Wy: 41,0 cm<sup>3</sup>  
Ix: 1050,0 cm<sup>4</sup>  
Iy: 167,0 cm<sup>4</sup>



**IP ---.0800**

**I-Führungsprofil**

Werkstoff 18MnNb 6 mit deutlicher höherer Tragfähigkeit durch Zusatz von Niob (Nb):

- Höhere Verschleißfestigkeit,
- feinkörniges Gefüge,
- sehr gut schweißgeeignet.

**I-guiding profile**

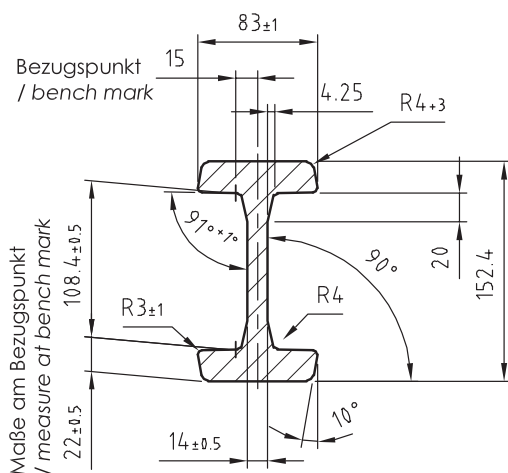
Material 18MnNb 6 with plenty more load capacity by add-on of Niob (Nb):

- Higher wear-resistance,
- fine grained structure,
- easy to weld.

**IP 110.0800**  
(3100 Nb)

Gewicht/Weight: 40,8 kg/m

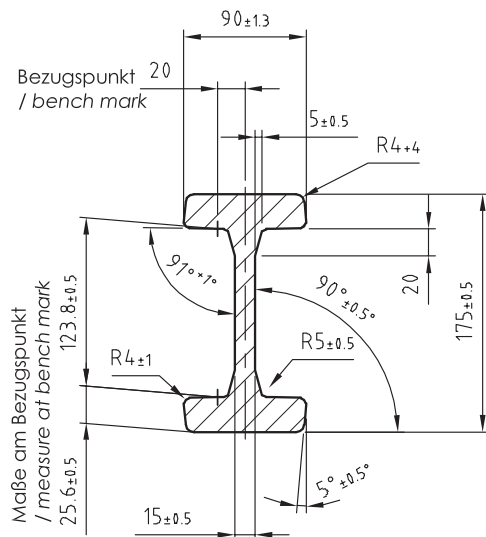
Wx: 223,0 cm<sup>3</sup>  
Wy: 102,0 cm<sup>3</sup>  
Ix: 1694,0 cm<sup>4</sup>  
Iy: 416,0 cm<sup>4</sup>



**IP 120.0800**  
(3353 Nb)

Gewicht/Weight: 51,5 kg/m

Wx: 322,0 cm<sup>3</sup>  
Wy: 65,0 cm<sup>3</sup>  
Ix: 2818,0 cm<sup>4</sup>  
Iy: 291,0 cm<sup>4</sup>



**IP 150.0800 auf Anfrage / IP 150.0800 on request**

**WALZPROFILE / PROFILES**

**Sonderbearbeitung auf Anfrage.**  
**Special machining on request.**