

NEU



ALMOTION

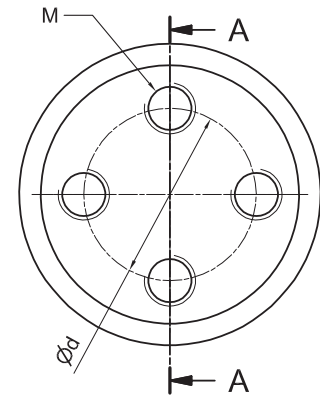
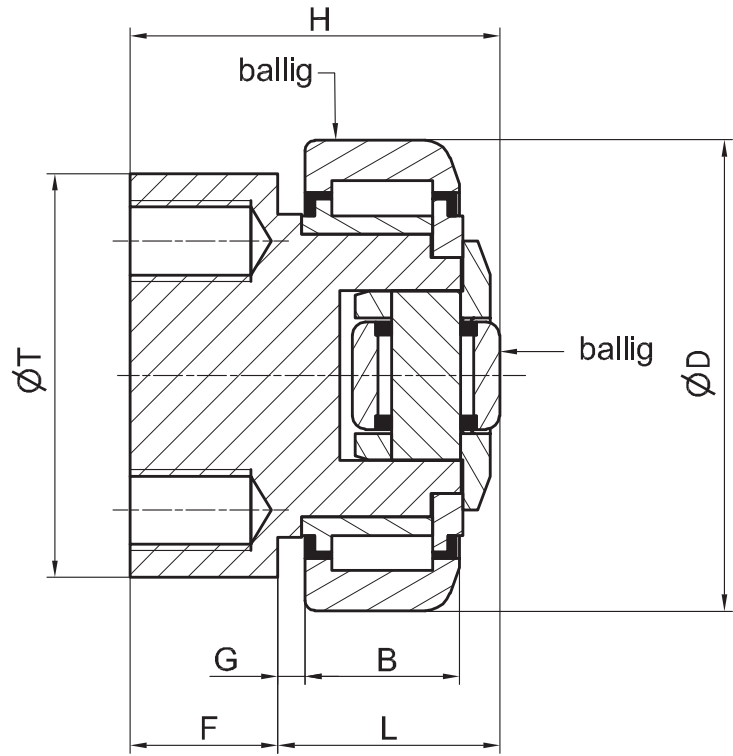
TR ---.4300

Tigerrolle mit Anschraubbolzen kombiniert - justierbar
Diese Tigerrolle ist lebensdauer geschmiert.

Tiger bearing with threaded bolt combined - adjustable
This Tiger bearing is lubricated for lifetime.

Sonderabmessungen auf Anfrage.

Special dimensions on request.



MIT ANSCHRAUBBOLZEN JUSTIERBAR / WITH THREADED BOLT

Bestell-Nummer	D	T	H	B	L	F	d	M	F _R	F _A	
Baugröße	mm	mm	mm	mm	mm	mm	mm	mm	kN	kN	
TR 060	.4300	62,5	50	43	20	29	14	30	4 x M 10 x 13	8,87	2,95
TR 070	.4300	70,1	60	55	23	33	22	40	4 x M 12 x 18	11,40	3,15
TR 080	.4300	77,7	60	54,5	23	33	22	40	4 x M 12 x 18	12,87	5,00
TR 090	.4300	88,4	70	68	30	41	27	44	4 x M 14 x 20	20,37	5,10
TR 110	.4300	107,7	80	75	31	43	32	54	4 x M 14 x 22	24,06	8,90
TR 120	.4300	123	100	79,2	37	49	30	60	4 x M 16 x 23	33,44	9,80
TR 150	.4300	149	120	89	45	63	26	80	4 x M 16 x 23	51,94	17,40

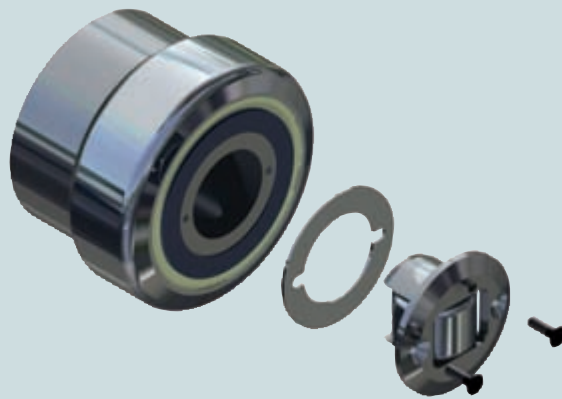
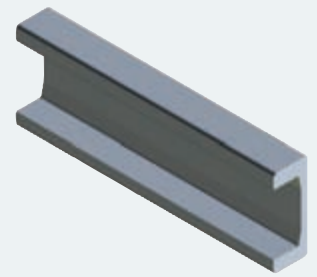
C = Dynamische Tragzahl Radiallager / Dynamic load capacity radial bearing
C_a = Dynamische Tragzahl Axiallager / Dynamic load capacity axial bearing

C₀ = Statische Tragzahl Radiallager / Static load capacity radial bearing
C_{0a} = Statische Tragzahl Axiallager / Static load capacity axial bearing

UP ---.0700

Die passenden Führungsprofile in Nb-Qualität finden Sie ab Seite 36.

You can find the fitting profiles in Nb quality starting from page 36.



DR ---.0905 (0,5 mm dick)
DR ---.0910 (1,0 mm dick)

Zum Einstellen des Axialspiels (A) werden Distanzringe verwendet.

The adjustment of dimension (A) is obtained by means of an insert shim.

ADJUSTABLE

TIGERROLLE / TIGER BEARING

C kN	C ₀ kN	C _a kN	C _{0a} kN	Führungsprofile	
				U-Profil	I-Profil
31	35,5	8	8	UP 060.0700	IP 060.0800
45,5	51	13	14	UP 070.0700	IP 070.0800
48	56,8	14	14	UP 080.0700	IP 080.0800
68	72	15	15	UP 090.0700	IP 090.0800
81	95	31	36	UP 110.0700	IP 110.0800
110	132	31	36	UP 120.0700	IP 120.0800
151	192	68	71	UP 150.0700	

Bestellbeispiel / Order example:
TR 090.4300

Tigerrolle mit Anschraubbolzen
kombiniert - justierbar,
Ø 88,4 mm

Hinweis:

Technische Auslegung Rolle/
Profil, unter Berücksichtigung
der Hertz'schen Pressung
F_R und F_A.

Indication:

Technical dimensioning bea-
ring/profile, with consideration
of hertzian pressure F_R and F_A.



UP ---.0700

U-Führungsprofil

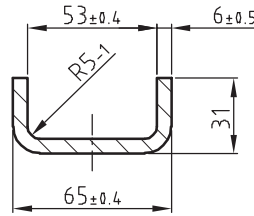
Werkstoff 18MnNb 6 mit deutlicher höherer Tragfähigkeit durch Zusatz von Niob (Nb):

- Höhere Verschleißfestigkeit,
- feinkörniges Gefüge,
- sehr gut schweißgeeignet.

U-guiding profile

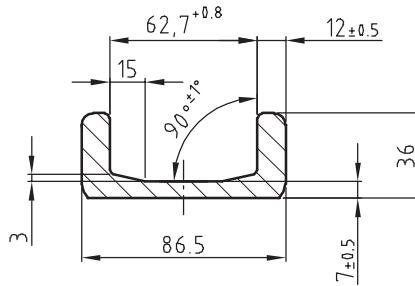
Material 18MnNb 6 with plenty more load capacity by add-on of Niob (Nb):

- Higher wear-resistance,
- fine grained structure,
- easy to weld.



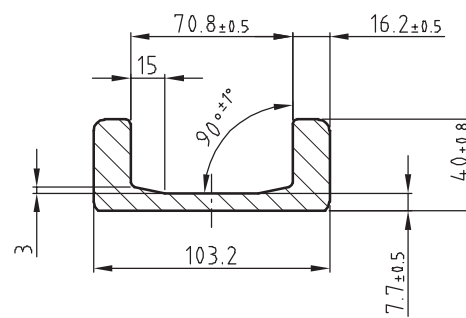
UP 050.0730
(Standard S)

Gewicht/Weight:	5,3 kg/m
Wx:	11,8 cm ³
Wy:	2,5 cm ³
Ix:	38,5 cm ⁴
Iy:	5,1 cm ⁴



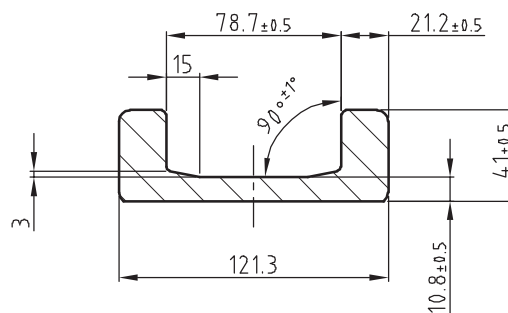
UP 060.0700
(Standard 0 Nb)

Gewicht/Weight:	10,5 kg/m
Wx:	32,0 cm ³
Wy:	6,0 cm ³
Ix:	139,0 cm ⁴
Iy:	16,0 cm ⁴



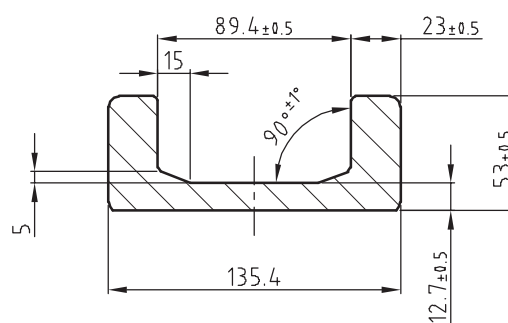
UP 070.0700
(Standard 1 Nb)

Gewicht/Weight:	14,8 kg/m
Wx:	53,0 cm ³
Wy:	11,0 cm ³
Ix:	276,0 cm ⁴
Iy:	29,0 cm ⁴



UP 080.0700
(Standard 2 Nb)

Gewicht/Weight:	20,9 kg/m
Wx:	81,0 cm ³
Wy:	15,0 cm ³
Ix:	495,0 cm ⁴
Iy:	39,0 cm ⁴



UP 090.0700
(Standard 3 Nb)

Gewicht/Weight:	28,6 kg/m
Wx:	130,0 cm ³
Wy:	31,0 cm ³
Ix:	865,0 cm ⁴
Iy:	89,0 cm ⁴

WALZPROFILE IN NB-QUALITÄT / PROFILES NB-QUALITY

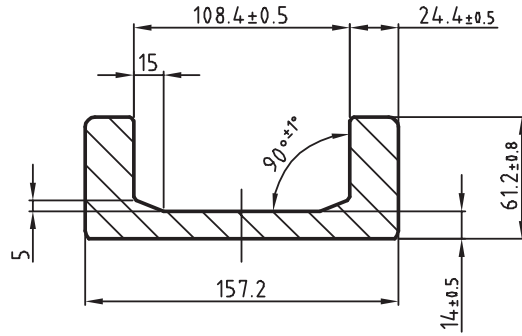
Lieferversionen / Versions of delivery

walzblank / standard	UP ---.0700
feingerichtet ± 0,3 mm/m / fine straightened style ± 0,3 mm/m	UP ---.0701
sandgestrahlt / sandblasted	UP ---.0702
sandgestrahlt + feingerichtet / sandblasted + fine straightened style	UP ---.0703
Bestellbeispiel / Ordering example: UP 070.0700 (U-Profil mit Innenmaß 70,8 mm, walzblank).	

UP 110.0700
(Standard 4 Nb)

Gewicht/Weight: 36,0 kg/m

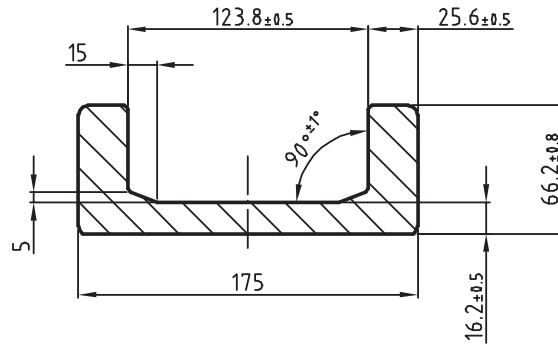
Wx: 190,0 cm³
Wy: 39,0 cm³
Ix: 1491,0 cm⁴
Iy: 149,0 cm⁴



UP 120.0700
(Standard 5 Nb)

Gewicht/Weight: 42,8 kg/m

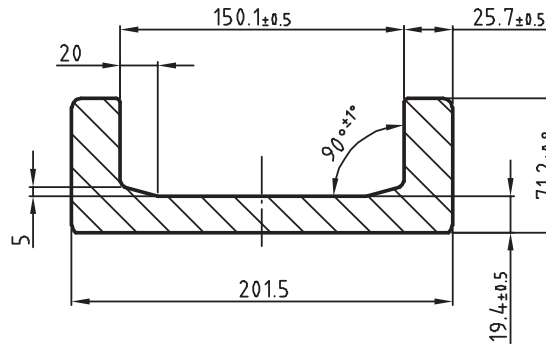
Wx: 251,0 cm³
Wy: 51,0 cm³
Ix: 2192,0 cm⁴
Iy: 212,0 cm⁴



UP 150.0700
(Standard 6 Nb)

Gewicht/Weight: 52,3 kg/m

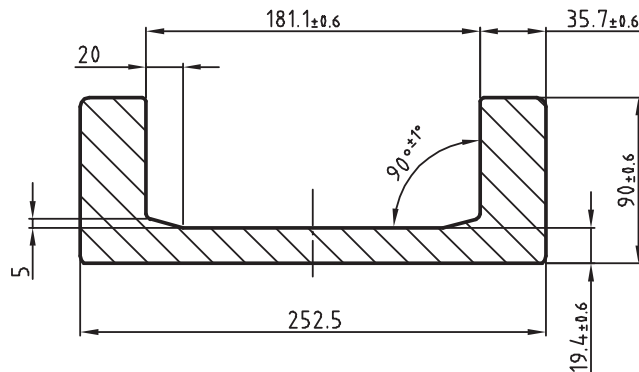
Wx: 342,0 cm³
Wy: 57,0 cm³
Ix: 3432,0 cm⁴
Iy: 273,0 cm⁴



UP 180.0700
(Standard 8 Nb)

Gewicht/Weight: 78,51 kg/m

Wx: 682,2 cm³
Wy: 223,4 cm³
Ix: 8612,5 cm⁴
Iy: 720,2 cm⁴



UP ---.0700

U-Führungsprofil

Werkstoff 18MnNb 6 mit deutlicher höherer Tragfähigkeit durch Zusatz von Niob (Nb):

- Höhere Verschleißfestigkeit,
- feinkörniges Gefüge,
- sehr gut schweißgeeignet.

U-guiding profile

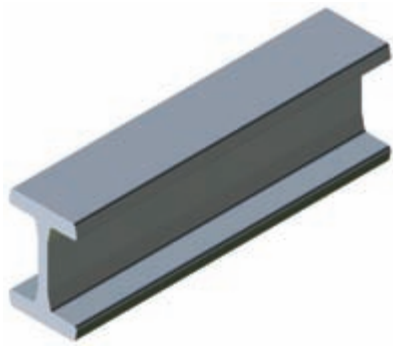
Material 18MnNb 6 with plenty more load capacity by add-on of Niob (Nb):

- Higher wear-resistance,
- fine grained structure,
- easy to weld.

WALZPROFILE / PROFILES

Sonderbearbeitung auf Anfrage.

Special machining on request.



IP ---.0800

I-Führungsprofil

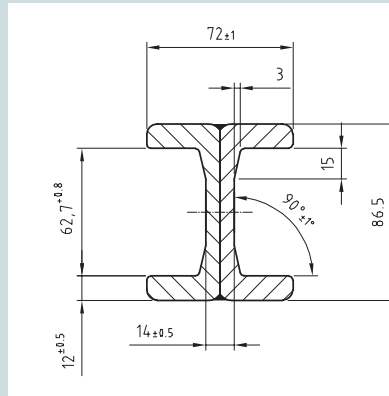
Werkstoff 18MnNb 6 mit deutlicher höherer Tragfähigkeit durch Zusatz von Niob (Nb):

- Höhere Verschleißfestigkeit,
- feinkörniges Gefüge,
- sehr gut schweißgeeignet.

I-guiding profile

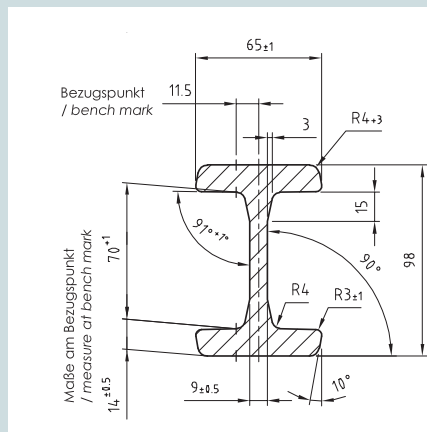
Material 18MnNb 6 with plenty more load capacity by add-on of Niob (Nb):

- Higher wear-resistance,
- fine grained structure,
- easy to weld.



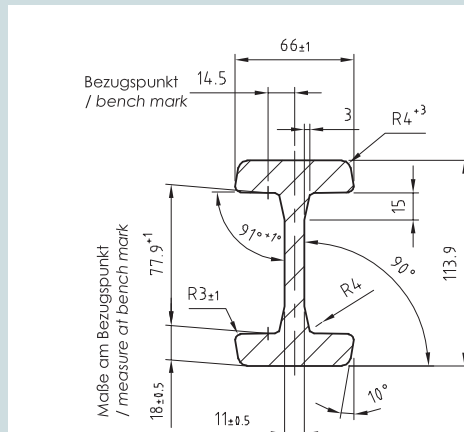
IP 060.0800 (Nb)

Gewicht/Weight: 21,0 kg/m
 Wx: 62,0 cm³
 Wy: 20,0 cm³
 Ix: 278,0 cm⁴
 Iy: 73,0 cm⁴



IP 070.0800 (3018 Nb)

Gewicht/Weight: 19,4 kg/m
 Wx: 72,0 cm³
 Wy: 18,0 cm³
 Ix: 344,0 cm⁴
 Iy: 59,0 cm⁴



IP 080.0800 (3019 Nb)

Gewicht/Weight: 25,3 kg/m
 Wx: 103,0 cm³
 Wy: 23,0 cm³
 Ix: 582,0 cm⁴
 Iy: 76,0 cm⁴

WALZPROFILE IN NB-QUALITÄT / PROFILES NB-QUALITY

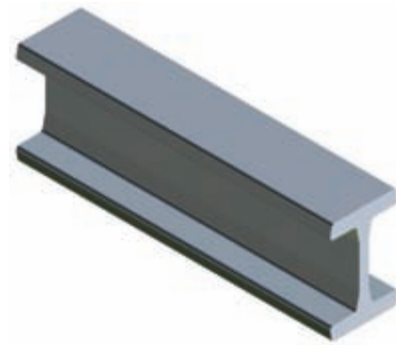
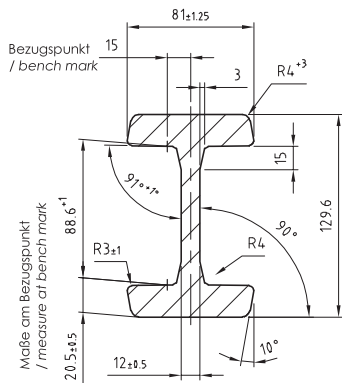
Lieferversionen / Versions of delivery

- walzblank / standard IP ---.0800
- feingerichtet ± 0,3 mm/m / fine straightened style ± 0,3 mm/m IP ---.0801
- sandgestrahlt / sandblasted IP ---.0802
- sandgestrahlt + feingerichtet / sandblasted + fine straightened style IP ---.0803

Bestellbeispiel / Ordering example: IP 070.0800 (IP-Profil mit Innenmaß 70,8 mm, walzblank).

IP 090.0800
(3020 Nb)

Gewicht/Weight: 34,0 kg/m
 Wx: 162,0 cm³
 Wy: 41,0 cm³
 Ix: 1050,0 cm⁴
 Iy: 167,0 cm⁴



IP ---.0800

I-Führungsprofil

Werkstoff 18MnNb 6 mit deutlicher höherer Tragfähigkeit durch Zusatz von Niob (Nb):

- Höhere Verschleißfestigkeit,
- feinkörniges Gefüge,
- sehr gut schweißgeeignet.

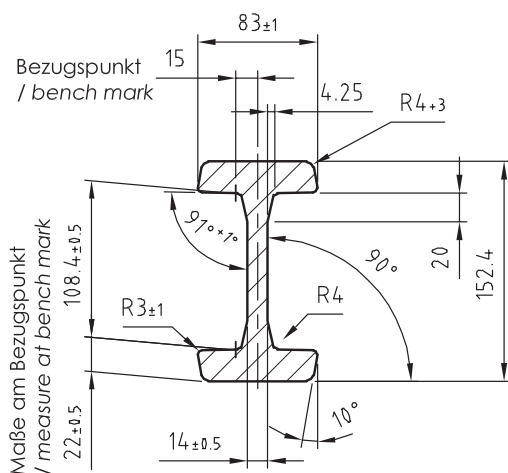
I-guiding profile

Material 18MnNb 6 with plenty more load capacity by add-on of Niob (Nb):

- Higher wear-resistance,
- fine grained structure,
- easy to weld.

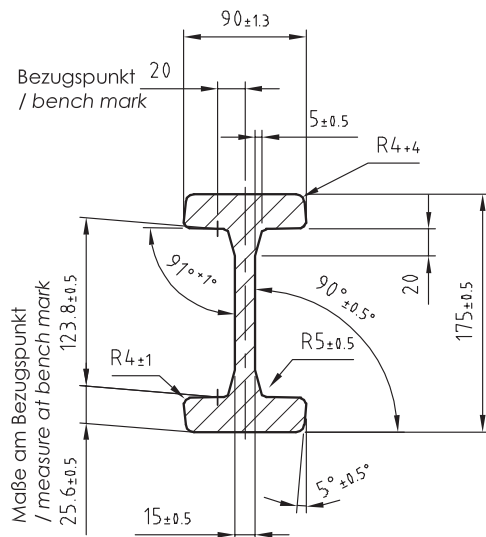
IP 110.0800
(3100 Nb)

Gewicht/Weight: 40,8 kg/m
 Wx: 223,0 cm³
 Wy: 102,0 cm³
 Ix: 1694,0 cm⁴
 Iy: 416,0 cm⁴



IP 120.0800
(3353 Nb)

Gewicht/Weight: 51,5 kg/m
 Wx: 322,0 cm³
 Wy: 65,0 cm³
 Ix: 2818,0 cm⁴
 Iy: 291,0 cm⁴



IP 150.0800 auf Anfrage / IP 150.0800 on request

WALZPROFILE / PROFILES

Sonderbearbeitung auf Anfrage.
Special machining on request.