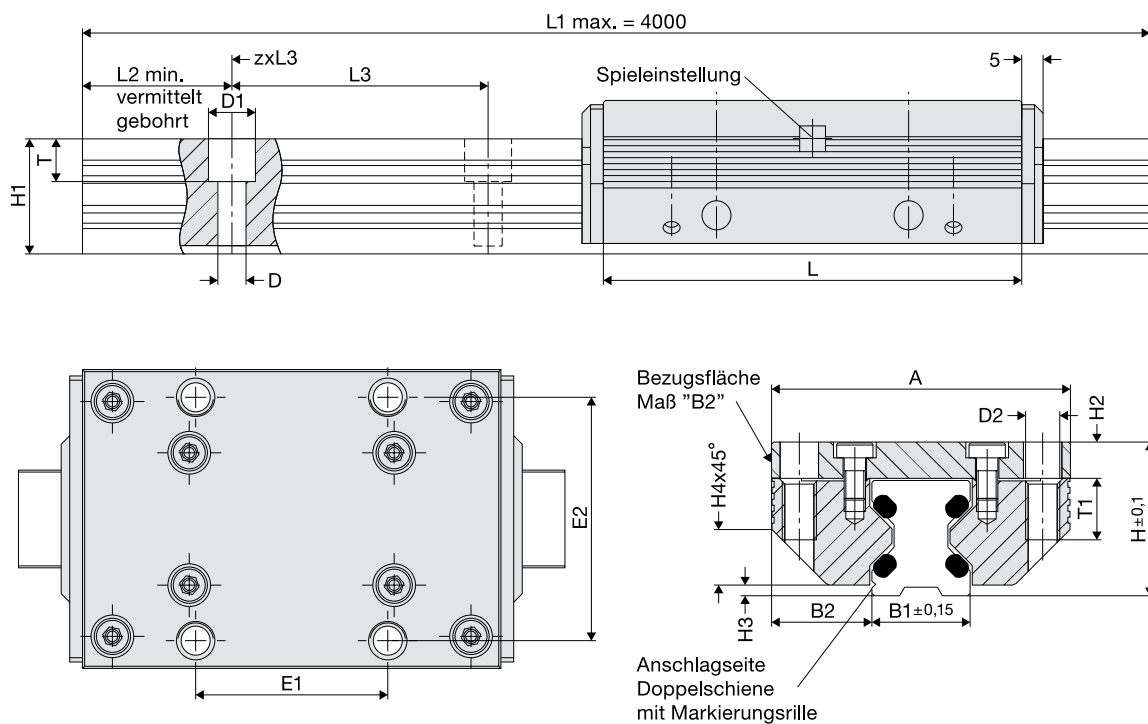


Kassette + Doppelschiene



Abmessungen

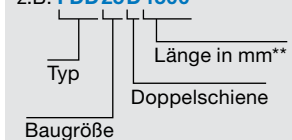
Größe	Abmessungen																	
	mm																	
	A	L	H	B1	B2	D	D1	D2	E1	E2	H1	H2	H3	H4	L2	L3	T	T1
25	70	98	36	23,0	23,50	6,6	11	M 8	45	57	27,0	8,5	2,5	13,0	10	60	10,0	16

Tragzahlen, Gewicht

Größe	Tragzahlen		Momententragzahlen* Kassette				Gewicht	
	N		Nm				kg	
	C	Co	Mocx	Mcx	Mocy/Mocz	Mcy/Mcz	Kassette	Schiene/m
25	1200	1600	25	18	35	25	0,5	1,8

Bestellnummern

Best.-Nr.	Bestellschlüssel
Kassette	Doppelschiene
84363P	z.B. FDD25D1500



*Nähere Informationen zu Momententragzahlen finden Sie auf Seite 106/107.

**Führungsschienen bis 4000 mm an einem Stück. Längere Hubstrecken werden gekoppelt.

Typ FD – Franke Dynamic

1 Ausführungen und Systembeschreibung

Aluminium-Rollenführungen von Franke sind als Doppelschiene mit Kassette oder als Einzelschienenpaar mit Rollenschuhpaar erhältlich:

Doppelschiene mit Kassette (Abbildung 1):

Die Ausführung Doppelschiene mit Kassette ist standardmäßig eine fertig justierte Linearführung. Kassette und Schiene besitzen marktgängige Anschlussbohrungen.



Abbildung 1: Doppelschiene und Kassette

Einzelschienenpaar mit Rollenschuhpaar (Abbildung 2):

Einzelschienen mit Rollenschuhen sind Bestandteil der Konstruktion mit dem Vorteil einer variablen Führungsbreite. Die Verbindungsplatte wird vom Kunden festgelegt.



Abbildung 2: Einzelschienenpaar und Rollenschuhpaar

Die Kassette oder das Rollenschuhpaar des Standardtyps FDA läuft über jeweils vier kreuzweise angeordnete nadelgelagerte Laufrollen auf Laufbahnen aus zähhartem Federstahl. Für Einsatzfälle mit besonderen Anforderungen sind weitere Typen, z. B. mit Niro-Laufbahnen oder auch kundenspezifische Sonderanfertigungen erhältlich.

Die Aluminium-Rollenführungen sind lebensdauer geschmiert. Verfahrgeschwindigkeiten von 10 m/s und Beschleunigungen

von 40 m/s² können umgesetzt werden. Die Betriebstemperatur der Führungen liegt zwischen -20 °C und +100 °C. Franke berät gerne, wenn Lösungen gefragt sind, die sich für Temperaturen außerhalb des genannten Bereichs eignen.

Auf Schienen montierte Kassetten sind ab Werk spielfrei eingestellt. Es ist möglich, die Aluminium-Rollenführungen über eine integrierte Spieleinstellung nachträglich an die jeweilige Belastungssituation anzupassen. Die Spieleinstellung wird am besten durch Messen des Schiebewiderstands im unbelasteten Zustand ermittelt (siehe Abbildung 3).



Abbildung 3: Schiebewiderstand messen

Zur Einstellung wird die Verschraubung der Kassettenplatte auf der Einstellseite leicht gelöst. Danach wird der in der Kassettenselbstlänge integrierte Gewindestift neu eingestellt. Das Drehen des Gewindestifts erzeugt eine Verschiebung des Rollenschuhs und damit eine Erhöhung bzw. Reduktion der Vorspannung.

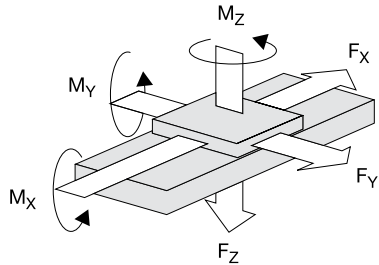
Die Einstellwerte der einzelnen Typen können der Tabelle 3.6 Schiebewiderstände entnommen werden. Genauere Hinweise zur Montage und Einstellung der Führung sind in der Montageanleitung zu den Aluminium-Rollenführungen aufgeführt.

2 Auslegung der Führungen

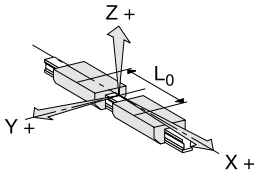
Folgende Parameter werden für eine korrekte Auslegung der Führung benötigt:

- Auswahl der Anordnung (siehe Abbildung 4)
- Alle angreifenden bzw. entstehenden Kräfte/Momente (dynamisch/statisch)
- Belastungsart (ruhend, schwellend, wechselnd)
- Umgebungseinflüsse (z. B. Temperatur, Feuchtigkeit) oder besondere Betriebsverhältnisse (z. B. Reinraum, Vakuum)
- Verfahrgeschwindigkeit und Beschleunigung
- Hublänge
- Ziel-Lebensdauer in km

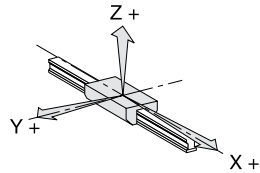
Alle auftretenden Kräfte und Momente müssen innerhalb der zulässigen Grenzen liegen. Die relevanten Daten befinden sich auf den Seiten zu den Typen.



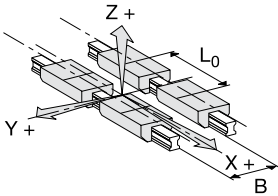
Zwei Kassetten mit einer Doppelschiene



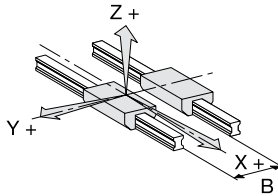
Eine Kasette mit einer Doppelschiene



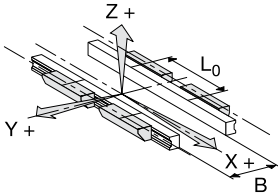
Vier Kassetten mit zwei Doppelschienen



Zwei Kassetten mit zwei Doppelschienen



Zwei Rollenschuhpaare mit zwei Einzelschienen



Ein Rollenschuhpaar mit einer Einzelschiene

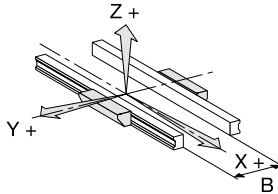


Abbildung 4: Überblick Anordnungen

Empfohlene Sicherheiten (bei Schraubenqualität 8.8):

- Druckbelastung: $S > 1,2$
- Zugbelastung: $S > 2,5$
- Momentenbelastung: $S > 4,0$

3 Hinweise für die Anschlusskonstruktion

3.1 Anschlussplatte für Typ FD

Beim Einsatz von Einzelschienen und Rollenschuhen muss zusätzlich eine Anschlussplatte (weiterführende Konstruktion) vorgesehen werden. Die Rollenschuhe und die Anschlussplatte bilden zusammen den Laufwagen.

Hinweis zur Gestaltung der Anschlussplatte des Laufwagens: Für die bessere Ausrichtung bei der Montage besitzen die Rollenschuhe Zentriernuten. Dafür bringt man einen Zentriersteg an der Anschlussplatte an (Abbildung 5). Die Maße für die Fertigung des Zentrierstegs sind in Tabelle 1 ersichtlich.

Alle weiteren Maße, Toleranzen und Genauigkeiten der Führungen sind auf den jeweiligen Seiten angegeben.

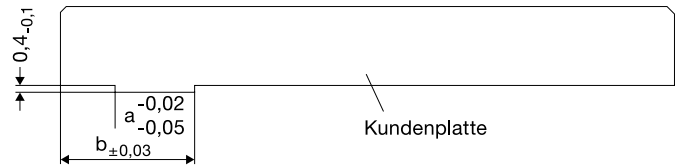


Abbildung 5: Zentriersteg

Größe	a mm	b mm
12	4,5	9,6
15	5,0	12,6
20	7,5	16,1
25	10,5	17,6
35	12,5	26,1
45	15,5	31,1

Tabelle 1: Maße Zentriersteg

3.2 Mehrspurige Anordnungen

Bei mehrspurigen Anordnungen empfiehlt es sich, eine Fest- und eine Loslagerseite an der Laufwagenplatte zu definieren. Auf diese Weise lassen sich Toleranzen zwischen den Schienen am besten ausgleichen.

Beispielsweise kann die Loslagerseite mit einem Mitnehmer und einer Abhebesicherung ausgeführt sein. Die Festlagerseite übernimmt die Führungsfunktion, die Loslagerseite gleicht Parallelitäts- und Höhentoleranzen aus. Es empfiehlt sich, den Antrieb in unmittelbarer Nähe der Führungsseite vorzusehen, da von dieser die Antriebsmomente aufgenommen werden.

3.3 Montagefläche

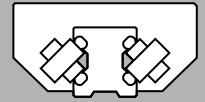
Auf- und Anlageflächen bestimmen maßgeblich die Funktion und Genauigkeit der Führung. Ungenauigkeiten können sich zur Ablaufgenauigkeit des Führungssystems addieren. Bei doppelspurigen Anordnungen ist beispielsweise eine exakte Parallelitäts- und Höhenausrichtung erforderlich. Die Genauigkeiten für Anschraub- und Anlageflächen der Schienen aus Tabelle 2 sind einzuhalten, um die Ablaufgenauigkeit der Führung zu gewährleisten:

Größe	12–20 mm	25–45 mm
Max. Toleranz für Parallelität	0,03	0,05
Max. Ebenheit Anschraubfläche	0,10	0,20

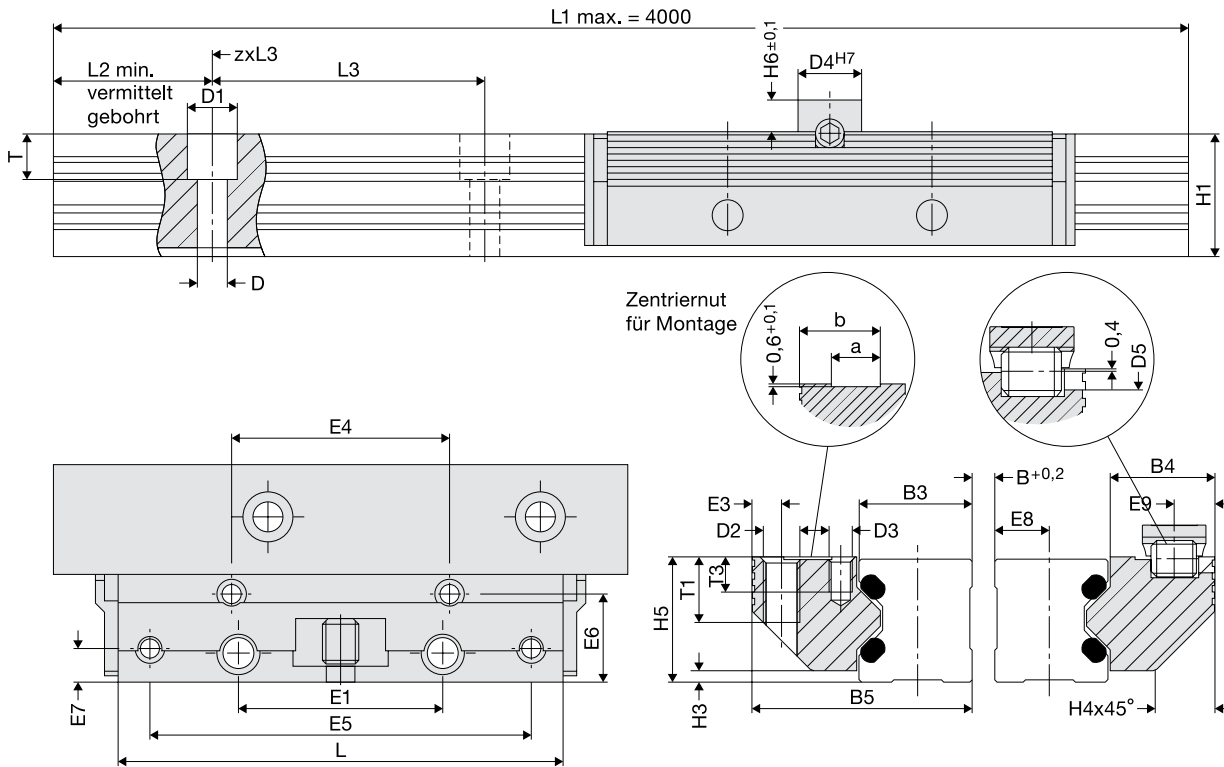
Tabelle 2: Genauigkeiten Auf- und Anlageflächen

Werkstoffe

	Grundkörper	Laufrollen	Abstreifer
Standard	hochfestes, eloxiertes Aluminium	Wälzlagerstahl	Kunststoffplatte mit Filzabstreifer



Rollenschuhpaar + Einzelschienenpaar



Abmessungen

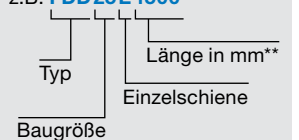
Größe	Abmessungen																	
	B5	H5	B3	B4	D3	D4	D5	E3	E4	E5	E6	E7	E8	E9	H6	T3	a	b
25	48,4	27,5	25,00	22,9	M5	14	6	6,4	48	84	19,4	7,4	12,0	8,9	7	5,0	10,5	17,5

Tragzahlen, Gewicht

Größe	Tragzahlen		Momententragzahlen* RSP				Gewicht	
	N	Co	Nm		kg		Schiene/m	
	C	Co	Mocx	Mcx	Mocy/Mocz	Mcy/Mcz	RSP	Schiene/m
25	1200	1600	0,8(B+58,4)	0,6(B+58,4)	35	25	0,34	1,9

Bestellnummern

Best.-Nr.	Bestellschlüssel
RSP	Einzelschienenpaar
84367P	z.B. FDD25E1500



*Nähere Informationen zu Momententragzahlen finden Sie auf Seite 106/107.

**Führungsschienen bis 4000 mm an einem Stück. Längere Hubstrecken werden gekoppelt.