

HTR ---.0200

Hochtemperatur-Tigerrolle bis 250 °C kombiniert – fest

Diese Tigerrolle ist lebensdauergeschmiert, jedoch optional nachschmierbar.

High temperature Tiger bearing combined – fixed up to 250 °C

This Tiger bearing is lubricated for lifetime but optional relubricable.

Hochtemperatur-Tigerrolle mit Axialrolle
High temperature Tiger bearing with axial bearing

Technische Auslegung Rolle/Profil, unter Berücksichtigung der Hertz'schen Pressung

F_R und F_A

Technical dimensioning bearing/profile, with consideration of hertzian pressure

F_R and F_A

TIGERROLLE / TIGER BEARING

Bestellbeispiel / Order example: HTR 090.0200 (Hochtemperaturrolle, Ø 88,4 mm, bis 250 °C).

Bestell-Nummer	Bau- größe	bis 250 °C	D mm	d mm	H mm	B mm	G mm	L mm	F mm	T mm	R mm	F_R kN	F_A kN	C kN	C_0 kN	C_a kN	C_{0a} kN	Führungsprofile	
																		U-Profil	I-Profil
HTR 060	.0200		62,5	30	37,5	20	9	30,5	7	42	20	8,87	2,95	31	35,5	11	11,5	UP 060.0700	IP 060.0800
HTR 070	.0200		70,1	35	44	23	10,5	36	8	48	22	11,40	3,15	45,5	51	13	14	UP 070.0700	IP 070.0800
HTR 080	.0200		77,7	40	48	23	10,5	36,5	11,5	54	24	12,87	5,00	48	56,8	18	18	UP 080.0700	IP 080.0800
HTR 090	.0200		88,4	45	57	30	10,5	44	13	59	26	20,37	5,10	68	72	23	23	UP 090.0700	IP 090.0800
HTR 110	.0200		107,7	60	69	31	20	55	14	71	34	24,06	8,90	81	95	31	36	UP 110.0700	IP 110.0800
HTR 120	.0200		123	60	72,3	37	14	56	16,3	80	40	33,44	9,80	110	132	43	50	UP 120.0700	IP 120.0800
HTR 150	.0200		149	60	78,5	45	8,5	58,5	20	103	50	51,94	17,40	151	192	68	71	UP 150.0700	

C = Dynamische Tragzahl Radiallager / Dynamic load capacity radial bearing
 C_a = Dynamische Tragzahl Axiallager / Dynamic load capacity axial bearing

C_0 = Statische Tragzahl Radiallager / Static load capacity radial bearing
 C_{0a} = Statische Tragzahl Axiallager / Static load capacity axial bearing



UP ---.0700

U-Führungsprofil

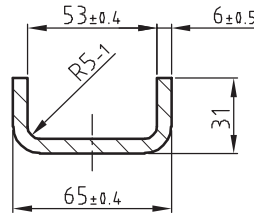
Werkstoff 18MnNb 6 mit deutlicher höherer Tragfähigkeit durch Zusatz von Niob (Nb):

- Höhere Verschleißfestigkeit,
- feinkörniges Gefüge,
- sehr gut schweißgeeignet.

U-guiding profile

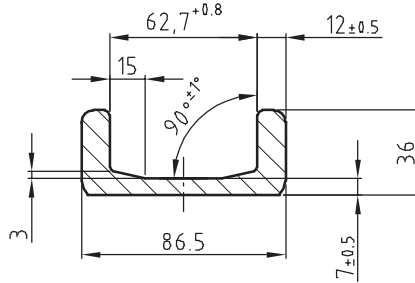
Material 18MnNb 6 with plenty more load capacity by add-on of Niob (Nb):

- Higher wear-resistance,
- fine grained structure,
- easy to weld.



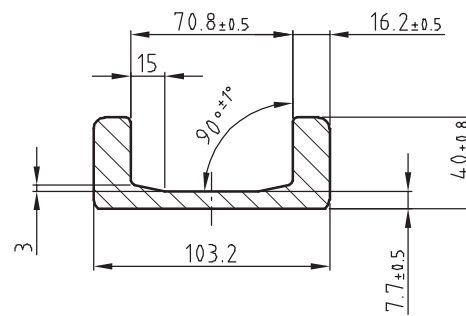
UP 050.0730
(Standard S)

Gewicht/Weight:	5,3 kg/m
Wx:	11,8 cm ³
Wy:	2,5 cm ³
Ix:	38,5 cm ⁴
Iy:	5,1 cm ⁴



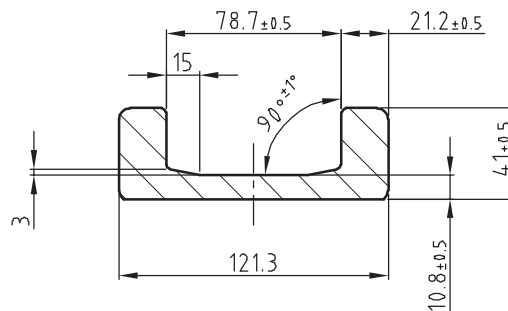
UP 060.0700
(Standard 0 Nb)

Gewicht/Weight:	10,5 kg/m
Wx:	32,0 cm ³
Wy:	6,0 cm ³
Ix:	139,0 cm ⁴
Iy:	16,0 cm ⁴



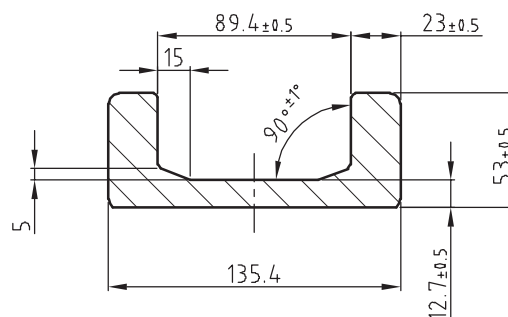
UP 070.0700
(Standard 1 Nb)

Gewicht/Weight:	14,8 kg/m
Wx:	53,0 cm ³
Wy:	11,0 cm ³
Ix:	276,0 cm ⁴
Iy:	29,0 cm ⁴



UP 080.0700
(Standard 2 Nb)

Gewicht/Weight:	20,9 kg/m
Wx:	81,0 cm ³
Wy:	15,0 cm ³
Ix:	495,0 cm ⁴
Iy:	39,0 cm ⁴



UP 090.0700
(Standard 3 Nb)

Gewicht/Weight:	28,6 kg/m
Wx:	130,0 cm ³
Wy:	31,0 cm ³
Ix:	865,0 cm ⁴
Iy:	89,0 cm ⁴

WALZPROFILE IN NB-QUALITÄT / PROFILES NB-QUALITY

Lieferversionen / Versions of delivery

- walzblank / standard
- feingerichtet ± 0,3 mm/m / fine straightened style ± 0,3 mm/m
- sandgestrahlt / sandblasted
- sandgestrahlt + feingerichtet / sandblasted + fine straightened style

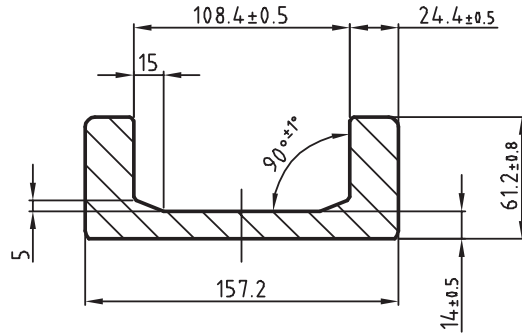
- UP ---.0700
- UP ---.0701
- UP ---.0702
- UP ---.0703

Bestellbeispiel / Ordering example: UP 070.0700 (U-Profil mit Innenmaß 70,8 mm, walzblank).

UP 110.0700
(Standard 4 Nb)

Gewicht/Weight: 36,0 kg/m

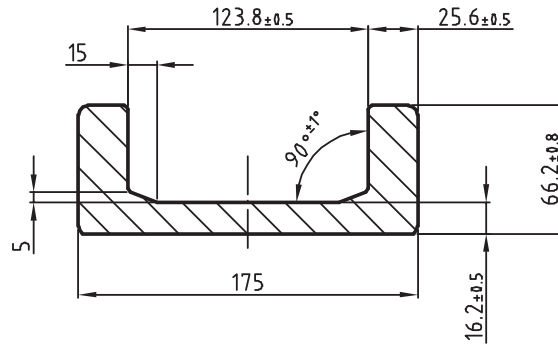
Wx: 190,0 cm³
Wy: 39,0 cm³
Ix: 1491,0 cm⁴
Iy: 149,0 cm⁴



UP 120.0700
(Standard 5 Nb)

Gewicht/Weight: 42,8 kg/m

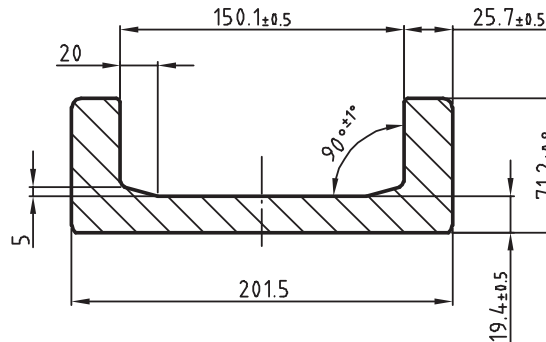
Wx: 251,0 cm³
Wy: 51,0 cm³
Ix: 2192,0 cm⁴
Iy: 212,0 cm⁴



UP 150.0700
(Standard 6 Nb)

Gewicht/Weight: 52,3 kg/m

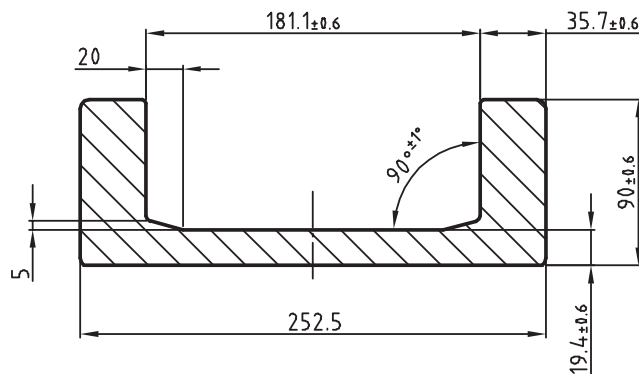
Wx: 342,0 cm³
Wy: 57,0 cm³
Ix: 3432,0 cm⁴
Iy: 273,0 cm⁴



UP 180.0700
(Standard 8 Nb)

Gewicht/Weight: 78,51 kg/m

Wx: 682,2 cm³
Wy: 223,4 cm³
Ix: 8612,5 cm⁴
Iy: 720,2 cm⁴



UP ---.0700

U-Führungsprofil

Werkstoff 18MnNb 6 mit deutlicher höherer Tragfähigkeit durch Zusatz von Niob (Nb):

- Höhere Verschleißfestigkeit,
- feinkörniges Gefüge,
- sehr gut schweißgeeignet.

U-guiding profile

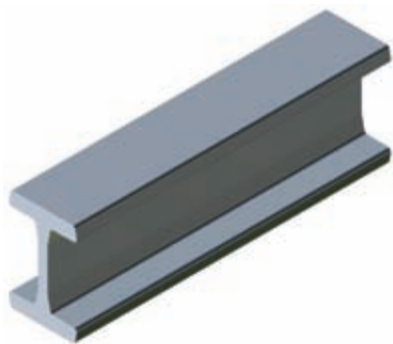
Material 18MnNb 6 with plenty more load capacity by add-on of Niob (Nb):

- Higher wear-resistance,
- fine grained structure,
- easy to weld.

WALZPROFILE / PROFILES

Sonderbearbeitung auf Anfrage.

Special machining on request.



IP ---.0800

I-Führungsprofil

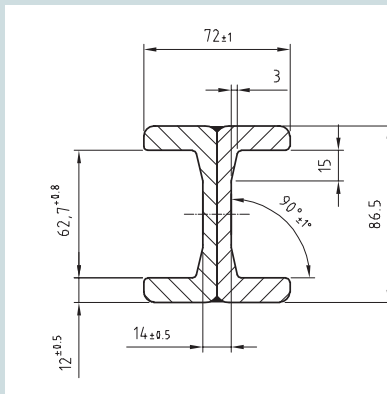
Werkstoff 18MnNb 6 mit deutlicher höherer Tragfähigkeit durch Zusatz von Niob (Nb):

- Höhere Verschleißfestigkeit,
- feinkörniges Gefüge,
- sehr gut schweißgeeignet.

I-guiding profile

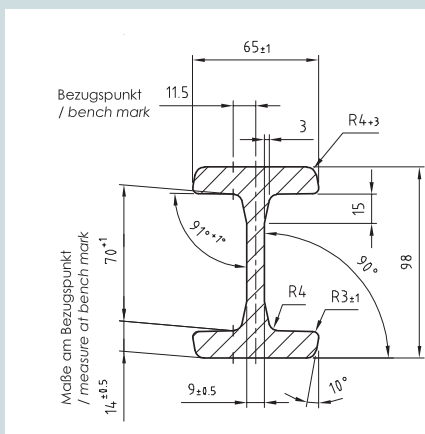
Material 18MnNb 6 with plenty more load capacity by add-on of Niob (Nb):

- Higher wear-resistance,
- fine grained structure,
- easy to weld.



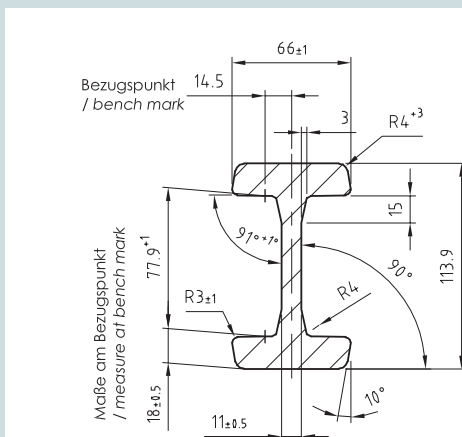
IP 060.0800 (Nb)

Gewicht/Weight: 21,0 kg/m
 Wx: 62,0 cm³
 Wy: 20,0 cm³
 Ix: 278,0 cm⁴
 Iy: 73,0 cm⁴



IP 070.0800 (3018 Nb)

Gewicht/Weight: 19,4 kg/m
 Wx: 72,0 cm³
 Wy: 18,0 cm³
 Ix: 344,0 cm⁴
 Iy: 59,0 cm⁴



IP 080.0800 (3019 Nb)

Gewicht/Weight: 25,3 kg/m
 Wx: 103,0 cm³
 Wy: 23,0 cm³
 Ix: 582,0 cm⁴
 Iy: 76,0 cm⁴

WALZPROFILE IN NB-QUALITÄT / PROFILES NB-QUALITY

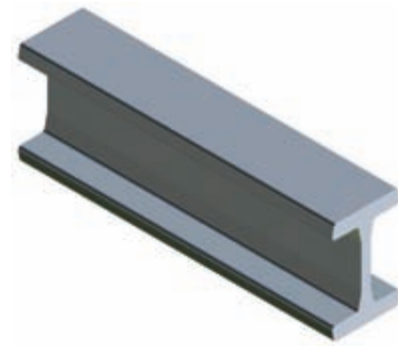
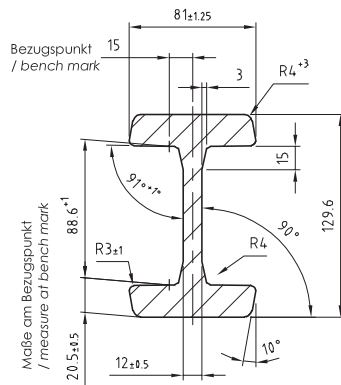
Lieferversionen / Versions of delivery

- walzblank / standard IP ---.0800
- feingerichtet ± 0,3 mm/m / fine straightened style ± 0,3 mm/m IP ---.0801
- sandgestrahlt / sandblasted IP ---.0802
- sandgestrahlt + feingerichtet / sandblasted + fine straightened style IP ---.0803

IP 090.0800
(3020 Nb)

Gewicht/Weight: 34,0 kg/m

Wx: 162,0 cm³
Wy: 41,0 cm³
Ix: 1050,0 cm⁴
Iy: 167,0 cm⁴



IP ---.0800

I-Führungsprofil

Werkstoff 18MnNb 6 mit deutlicher höherer Tragfähigkeit durch Zusatz von Niob (Nb):

- Höhere Verschleißfestigkeit,
- feinkörniges Gefüge,
- sehr gut schweißgeeignet.

I-guiding profile

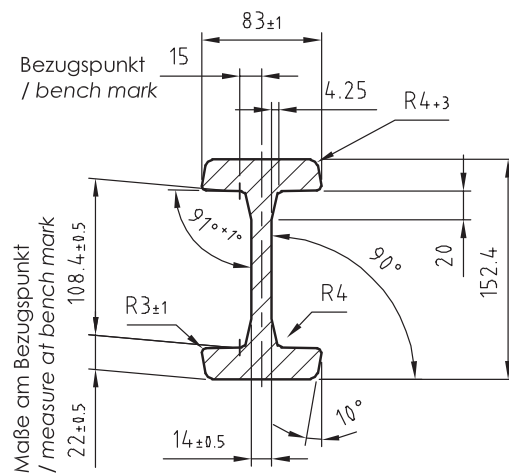
Material 18MnNb 6 with plenty more load capacity by add-on of Niob (Nb):

- Higher wear-resistance,
- fine grained structure,
- easy to weld.

IP 110.0800
(3100 Nb)

Gewicht/Weight: 40,8 kg/m

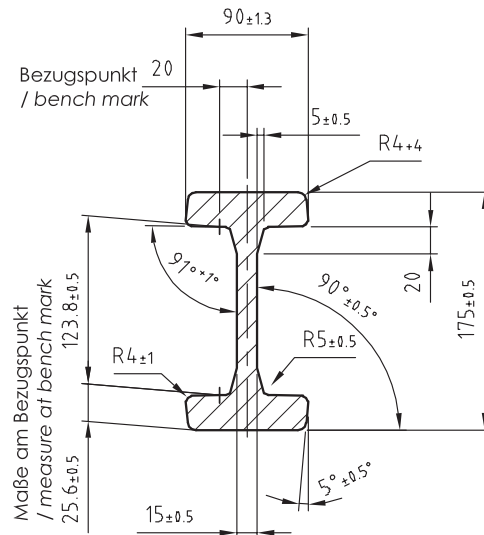
Wx: 223,0 cm³
Wy: 102,0 cm³
Ix: 1694,0 cm⁴
Iy: 416,0 cm⁴



IP 120.0800
(3353 Nb)

Gewicht/Weight: 51,5 kg/m

Wx: 322,0 cm³
Wy: 65,0 cm³
Ix: 2818,0 cm⁴
Iy: 291,0 cm⁴



IP 150.0800 auf Anfrage / IP 150.0800 on request

WALZPROFILE / PROFILES

Sonderbearbeitung auf Anfrage.

Special machining on request.