

# Push-in fittings series R

## In nickel plated brass

Versione	Tipo	Versione	Tipo
BSPT stud	R11	BSP swivel tee	R43
BSP stud	R12	BSP swivel tee hex wrench	R21
Female BSP stud	R13	Double BSP swivel tee hex wrench	R57
Union	R26	Stem T	R62
Reducer	R25	BSPT swivel side tee	R22
BSP stem adapter	R38	BSP swivel side tee	R44
Bulkhead	R27	Stem side T	R63
Stem	R39	Equal tee	R23
Plug	R29	Y piece	R51
BSPT elbow	R14	Y swivel	R65
BSPT swivel elbow	R15	Equal H swivel union	R64
BSP swivel elbow	R41	Single hollow bolt	R31
Female BSP elbow	R17	Double hollow bolt	R32
Extended BSP swivel elbow	R52	Single M/F banjo bolt	R59
BSP elbow hex wrench	R19	Double M/F banjo bolt	R60
Double BSP swivel elbow	R53	Single banjo	R35
Stem L	R61	Double banjo	R36
Equal elbow	R18		
BSPT swivel tee	R42		

Threads	M3	M5	M6	1/8"	1/4"	3/8"	1/2"	3/4"	M12x1,25	M12x1,5
Code	M3	M5	M6	18	14	38	12	34	12x1,25	12x1,5

Options	Suffix
Seals FKM max 150 °C	V
Special versions on request	/ S

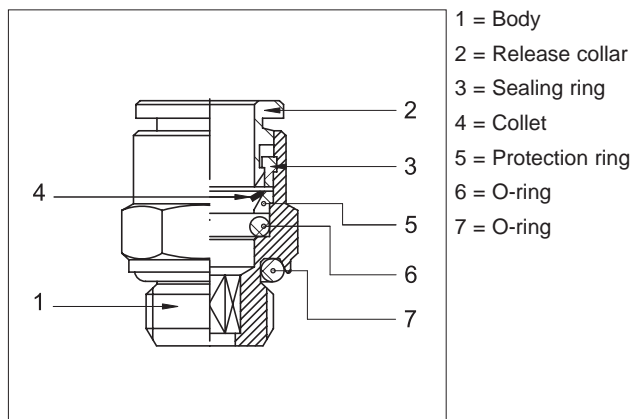


Series of push-in fittings with reduced dimensions and new collet and release collar. They are for connecting nylon and polyurethane tubes. Available in various configurations (studs, elbows, T, Y) and with threads Gas pre-tefloned taper (BSPT) and Gas parallel (BSP) with sealing o-ring. The stud threaded versions are standard with external and internal hexagonal key (for mounting in narrow places).

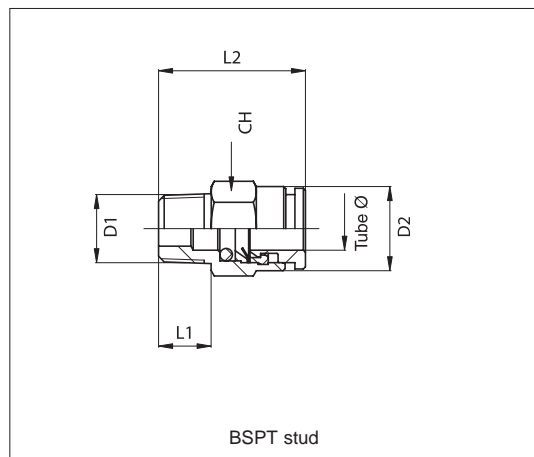
\* How to order: R110618V

R11	06	18	V
Type	Tube Ø code	Tube or thread code	Option

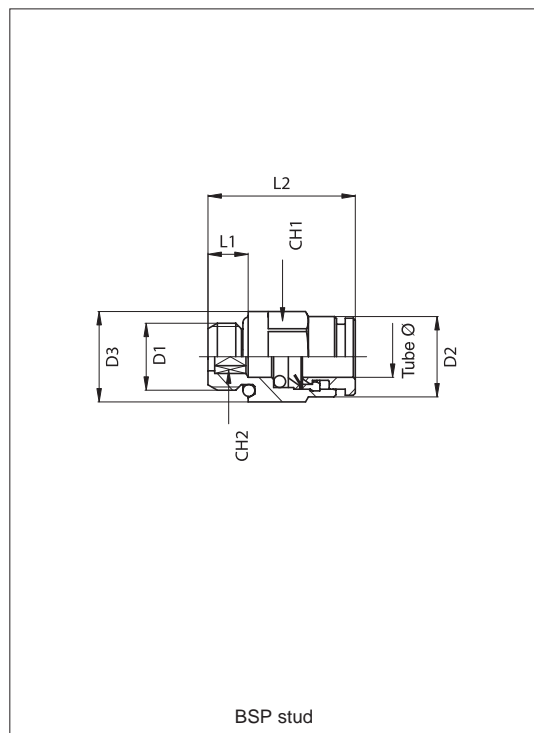
\* For standard items, codes and dimensions see tables from page 4.2.2.



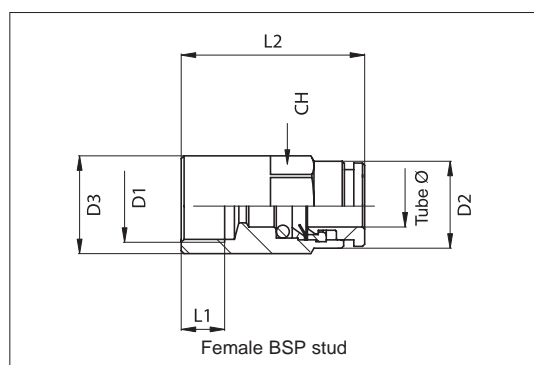
Technical data	
Fluid	Compressed air
Pressure range	0,5 ÷ 12 bar (vacuum resistance: 750 mm. Hg)
Temperature range	-20 °C ÷ + 70°C
Parallel threads	UNI - ISO 228 / 1 (BSP)
Taper threads	UNI - ISO 7 / 1 (BSPT)
Metric threads	ISO R / 262
Connection tubes	Calibrated nylon, polyurethane and rilsan
Tube tolerances	from Ø 3 mm to 10 mm: ± 0,05 mm      Ø 12 mm and 14 mm: ± 0,1 mm
Materials	Body and release collar: Nickel plated brass Collet: Stainless steel Seals: Nitrile rubber (NBR)



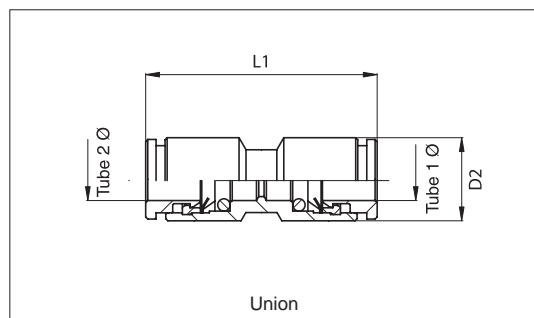
Code	Item	Tube Ø	D1	D2	L1	L2	CH
020001	R 11 04 18	4	1/8"	9	7,5	15,5	10
020002	R 11 04 14	4	1/4"	9	11	20	14
020005	R 11 06 18	6	1/8"	12	7,5	20,5	12
020006	R 11 06 14	6	1/4"	12	11	20	14
020007	R 11 08 18	8	1/8"	14	7,5	24,5	14
020008	R 11 08 14	8	1/4"	14	11	23	14
020009	R 11 08 38	8	3/8"	14	11,5	22	17
020010	R 11 10 14	10	1/4"	16	11	30	16
020011	R 11 10 38	10	3/8"	16	11,5	23,5	17
020016	R 11 10 12	10	1/2"	16	14	26,5	22
020017	R 11 12 14	12	1/4"	18	11	31,5	18
020012	R 11 12 38	12	3/8"	18	11,5	27	18
020013	R 11 12 12	12	1/2"	18	14	27	22
020014	R 11 14 38	14	3/8"	22	11,5	35	22
020015	R 11 14 12	14	1/2"	22	14	32	22



Code	Item	Tube Ø	D1	D2	D3	L1	L2	CH1	CH2
020029	R 12 03 M3	3	M3	6,5	5,5	3	14	-	1,5
020030	R 12 03 M5	3	M5	6,5	8	4	14,5	-	2
020031	R 12 04 M5	4	M5	9	8	4	18,5	-	2,5
020032	R 12 04 M6	4	M6	9	9	4,5	17	-	3
020188	R 12 04 M7	4	M7	9	9	5	20	-	3
020033	R 12 04 18	4	1/8"	9	13	5	16	9	3
020034	R 12 04 14	4	1/4"	9	16	6,5	18	9	3
020051	R 12 06 M5	6	M5	12	8	4	21,5	-	2,5
020052	R 12 06 M6	6	M6	12	9	4,5	22	-	3
020189	R 12 06 M7	6	M7	12	9	5	23	-	3
020037	R 12 06 18	6	1/8"	12	13,5	5	19	12	4
020038	R 12 06 14	6	1/4"	12	16	6,5	18,5	12	4
020039	R 12 08 18	8	1/8"	14	13	5	22,5	13	6
020040	R 12 08 14	8	1/4"	14	16	6,5	21	14	6
020041	R 12 08 38	8	3/8"	14	20	7	20,5	14	6
020247	R 12 08 12	8	1/2"	14	25	8,5	23	14	6
020042	R 12 10 14	10	1/4"	16	16	6,5	27	15	8
020043	R 12 10 38	10	3/8"	16	20	7	24,5	16	8
020053	R 12 10 12	10	1/2"	16	25	8,5	25	16	8
020054	R 12 12 14	12	1/4"	18	16	6,5	28	18	8
020044	R 12 12 38	12	3/8"	18	20	7	28	18	10
020045	R 12 12 12	12	1/2"	18	25	8,5	26	18	10
020046	R 12 14 38	14	3/8"	22	20	7	31	22	10
020047	R 12 14 12	14	1/2"	22	25	8,5	31,5	22	12
020049	R 12 06 12x1,25	6	12x1,25	12	14,5	11	24	13	-
020050	R 12 06 12x1,5	6	12x1,5	12	14,5	11	24	13	-
020248	R 12 16 12	16	1/2"	24	25	8,5	34,5	25	13
020249	R 12 16 34	16	3/4"	24	32	9,5	32	24	13

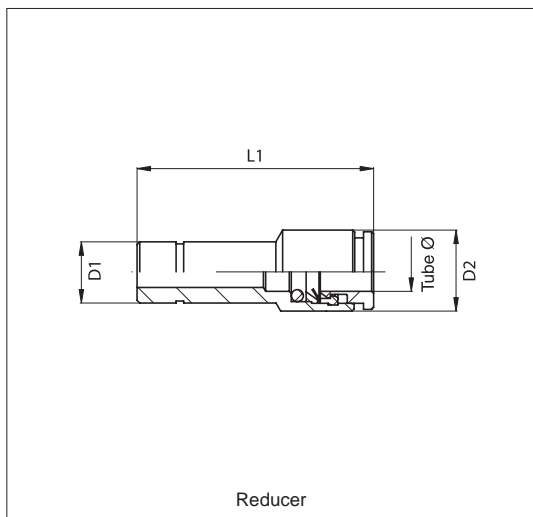


Code	Item	Tube Ø	D1	D2	D3	L1	L2	CH
020061	R 13 04 18	4	1/8"	9	13	7,5	23,5	9
020064	R 13 06 18	6	1/8"	12	14	7,5	26	12
020065	R 13 06 14	6	1/4"	12	16	11	30	12
020066	R 13 08 18	8	1/8"	14	13	7,5	26	14
020067	R 13 08 14	8	1/4"	14	16	11	30	14
020250	R 13 08 38	8	3/8"	14	20	12	31	14
020068	R 13 10 14	10	1/4"	16	16	11	32	16
020069	R 13 10 38	10	3/8"	16	20	12	33,5	16
020260	R 13 10 12	10	1/2"	16	25	13,5	36,5	16

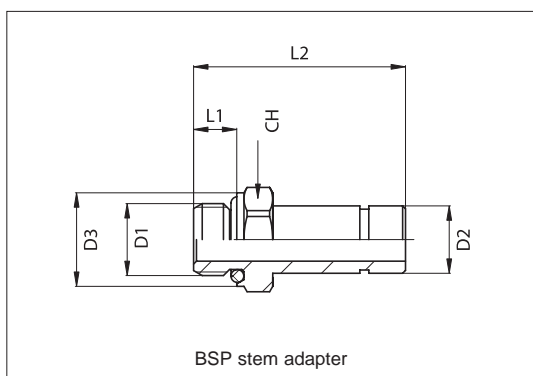


Code	Item	Tube Ø 1	Tube Ø 2	D2	L1
020560	R 26 03 00	3	3	6,5	22
020561	R 26 04 00	4	4	9	27
020563	R 26 06 00	6	6	12	32,5
020568	R 26 06 04	6	4	12	30
020564	R 26 08 00	8	8	14	33
020569	R 26 08 06	8	6	14	33
020565	R 26 10 00	10	10	16	37,5
020570	R 26 10 08	10	8	16	35,5
020566	R 26 12 00	12	12	18	39,5
020567	R 26 14 00	14	14	22	44,5

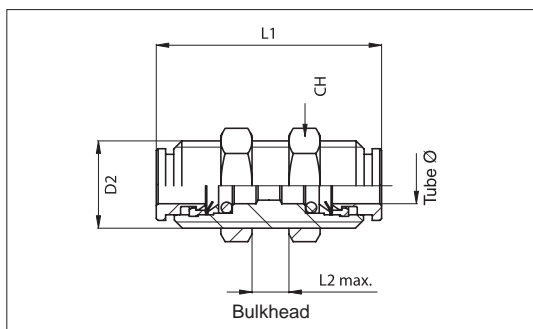
Push-in fittings series R  
In nickel plated brass



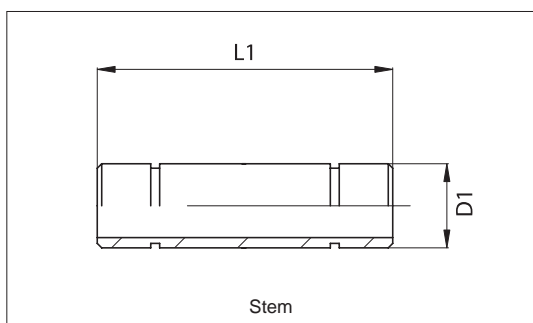
Code	Item	Tube Ø	D1	D2	L1
020529	R 25 03 04	3	4	6,5	27
020531	R 25 04 06	4	6	9	31
020532	R 25 04 08	4	8	9	31
020533	R 25 04 10	4	10	9	31
020534	R 25 04 12	4	12	9	32
020538	R 25 06 08	6	8	12	33
020539	R 25 06 10	6	10	12	34
020540	R 25 06 12	6	12	12	35
020545	R 25 06 14	6	14	12	37
020541	R 25 08 10	8	10	14	35
020542	R 25 08 12	8	12	14	36
020546	R 25 08 14	8	14	14	38
020543	R 25 10 12	10	12	16	39
020544	R 25 10 14	10	14	16	41
020547	R 25 12 14	12	14	18	41
020548	R 25 06 04	6	4	12	35
020549	R 25 08 06	8	6	14	37



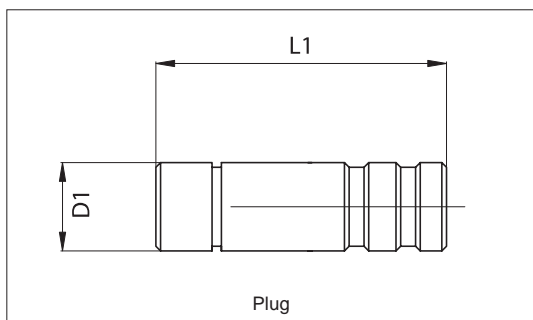
Code	Item	D1	D2	D3	L1	L2	CH
020791	R 38 04 M5	M5	4	10	4	24	9
020792	R 38 04 18	1/8"	4	14,5	5	26	13
020793	R 38 04 14	1/4"	4	16	6,5	28,5	16
020805	R 38 06 M5	M5	6	10	4	26	9
020796	R 38 06 18	1/8"	6	14,5	5	28	13
020797	R 38 06 14	1/4"	6	16	6,5	30,5	16
020798	R 38 08 18	1/8"	8	14,5	5	29	13
020799	R 38 08 14	1/4"	8	16	6,5	31,5	16
020800	R 38 10 14	1/4"	10	16	6,5	32,5	16
020801	R 38 10 38	3/8"	10	20	7	33	20
020802	R 38 12 38	3/8"	12	20	7	35	20
020803	R 38 12 12	1/2"	12	25	8,5	37	26



Code	Item	Tube Ø	D2	L1	L2 max	CH
020580	R 27 03 03	3	10x1	22	8	14
020581	R 27 04 04	4	12x1	27	11	16
020583	R 27 06 06	6	14x1	32,5	16	18
020584	R 27 08 08	8	16x1	33	17	20
020585	R 27 10 10	10	18x1	37,5	19	22
020586	R 27 12 12	12	20x1	39,5	20	24



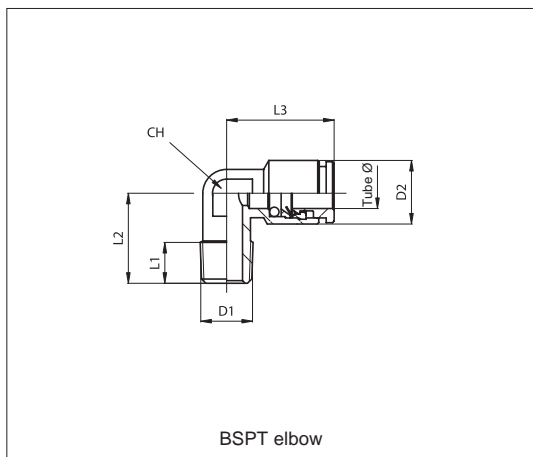
Code	Item	D1	L1
020831	R 39 00 04	4	30
020833	R 39 00 06	6	35
020834	R 39 00 08	8	35
020835	R 39 00 10	10	40
020836	R 39 00 12	12	42
020837	R 39 00 14	14	46



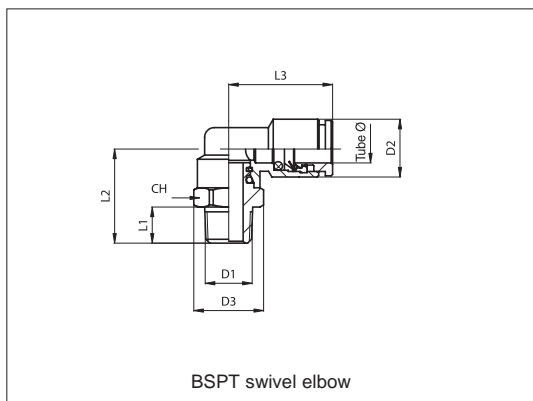
Code	Item	D1	L1
020630	R 29 00 03	3	20
020631	R 29 00 04	4	25
020633	R 29 00 06	6	30
020634	R 29 00 08	8	30
020635	R 29 00 10	10	35
020636	R 29 00 12	12	38
020637	R 29 00 14	14	40
020638	R 29 00 16	16	40



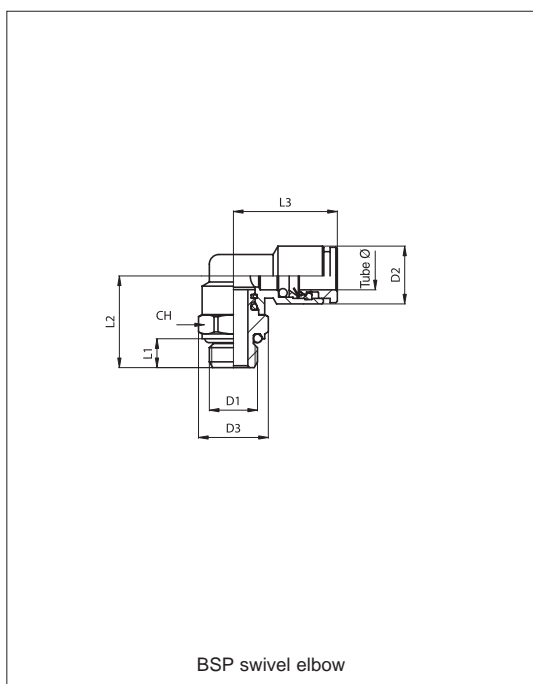
Push-in fittings series R  
In nickel plated brass



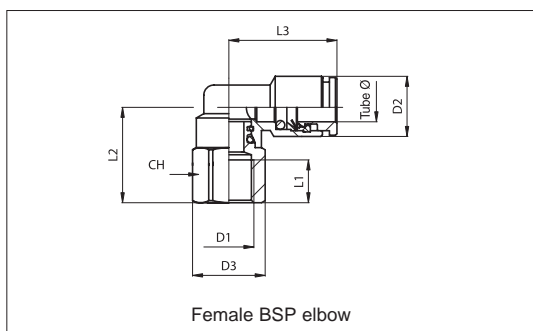
Code	Item	Tube Ø	D <sub>1</sub>	D <sub>2</sub>	L <sub>1</sub>	L <sub>2</sub>	L <sub>3</sub>	CH
020091	R 14 04 18	4	1/8"	9	7,5	15	17	9
020101	R 14 04 14	4	1/4"	9	11	18,5	17	9
020094	R 14 06 18	6	1/8"	12	7,5	15	20	10
020095	R 14 06 14	6	1/4"	12	11	18,5	20	10
020096	R 14 08 18	8	1/8"	14	7,5	19	20,5	12
020097	R 14 08 14	8	1/4"	14	11	21	20,5	12
020098	R 14 10 14	10	1/4"	16	11	22	24	14
020099	R 14 10 38	10	3/8"	16	11,5	22,5	24	14



Code	Item	Tube Ø	D <sub>1</sub>	D <sub>2</sub>	D <sub>3</sub>	L <sub>1</sub>	L <sub>2</sub>	L <sub>3</sub>	CH
020131	R 15 04 18	4	1/8"	9	14,5	7,5	19,5	19	13
020132	R 15 04 14	4	1/4"	9	15,5	11	23	19	14
020135	R 15 06 18	6	1/8"	12	14,5	7,5	19,5	21,5	13
020136	R 15 06 14	6	1/4"	12	15,5	11	23	21,5	14
020137	R 15 08 18	8	1/8"	14	14,5	7,5	19,5	22	13
020138	R 15 08 14	8	1/4"	14	15,5	11	23	22	14
020139	R 15 08 38	8	3/8"	14	20	11,5	26	23	18
020140	R 15 10 14	10	1/4"	16	20	11	25,5	25	18
020141	R 15 10 38	10	3/8"	16	20	11,5	26	25	18
020142	R 15 12 38	12	3/8"	18	22,5	11,5	29,5	28	20
020143	R 15 12 12	12	1/2"	18	24,5	14	33	28	22
020144	R 15 14 38	14	3/8"	22	22,5	11,5	29,5	30,5	20
020145	R 15 14 12	14	1/2"	22	24,5	14	33	30,5	22

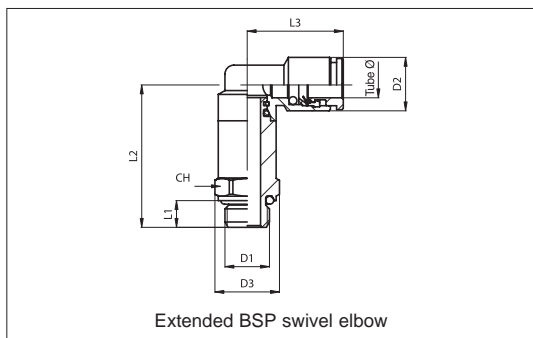


Code	Item	Tube Ø	D <sub>1</sub>	D <sub>2</sub>	D <sub>3</sub>	L <sub>1</sub>	L <sub>2</sub>	L <sub>3</sub>	CH
020190	R 41 03 M5	3	M5	7	10	4	14	13,5	9
020191	R 41 04 M5	4	M5	9	10	4	14	17	9
020210	R 41 04 M6	4	M6	9	10	4,5	14,5	17	9
020192	R 41 04 18	4	1/8"	9	14,5	5	18	19	13
020193	R 41 04 14	4	1/4"	9	16	6,5	22,5	19	13
020211	R 41 06 M5	6	M5	12	10	4	14	20	9
020212	R 41 06 M6	6	M6	12	10	4,5	14,5	20	9
020196	R 41 06 18	6	1/8"	12	14,5	5	18	21,5	13
020197	R 41 06 14	6	1/4"	12	16	6,5	22,5	21,5	13
020198	R 41 08 18	8	1/8"	14	14,5	5	22,5	21,5	13
020199	R 41 08 14	8	1/4"	14	16	6,5	22,5	22	13
020200	R 41 08 38	8	3/8"	14	20	7	25,5	23	16
020220	R 41 08 12	8	1/2"	14	25	8,5	27,5	23	16
020201	R 41 10 14	10	1/4"	16	16	6,5	22	25	16
020202	R 41 10 38	10	3/8"	16	20	7	25,5	25	16
020213	R 41 10 12	10	1/2"	16	25	8,5	27,5	25	16
020214	R 41 12 14	12	1/4"	18	16	6,5	25,5	28	20
020203	R 41 12 38	12	3/8"	18	20	7	26	28	20
020204	R 41 12 12	12	1/2"	18	25	8,5	30,5	28	20
020205	R 41 14 38	14	3/8"	22	20	7	26	30,5	20
020206	R 41 14 12	14	1/2"	22	25	8,5	30,5	30,5	20
020208	R 41 06 12x1,25	6	12x1,25	12	14,5	11	23	21,5	13
020209	R 41 06 12x1,5	6	12x1,5	12	14,5	11	23	21,5	13
020261	R 41 16 12	16	1/2"	24	25	8,5	33	36,5	25
020262	R 41 16 34	16	3/4"	24	32	9,5	35	36,5	25

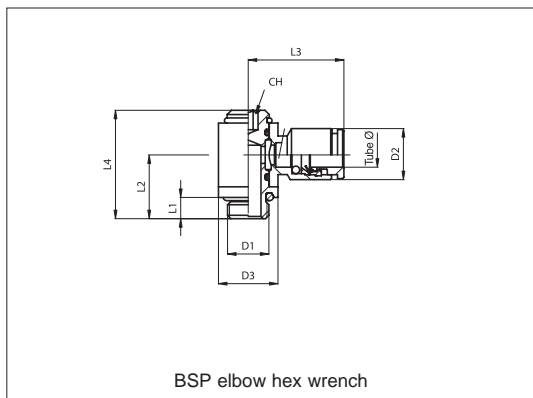


Code	Item	Tube Ø	D <sub>1</sub>	D <sub>2</sub>	D <sub>3</sub>	L <sub>1</sub>	L <sub>2</sub>	L <sub>3</sub>	CH
020251	R 17 04 18	4	1/8"	9	14,5	7,5	17,5	19	13
020254	R 17 06 18	6	1/8"	12	14,5	7,5	17,5	21,5	13
020255	R 17 06 14	6	1/4"	12	18	11	21,5	21,5	16
020256	R 17 08 18	8	1/8"	14	14,5	7,5	17,5	22	13
020257	R 17 08 14	8	1/4"	14	18	11	21,5	22	16
020258	R 17 10 14	10	1/4"	16	18	11	23	25	16
020259	R 17 10 38	10	3/8"	16	22,5	12	25	25	20

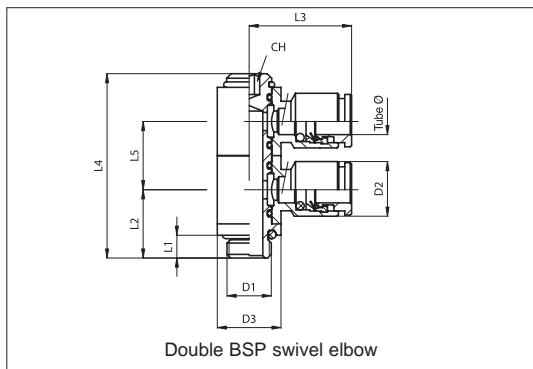
**Push-in fittings series R**  
In nickel plated brass



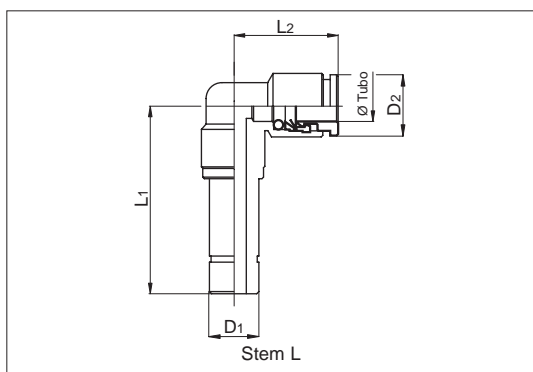
Code	Item	Tube Ø	D <sub>1</sub>	D <sub>2</sub>	D <sub>3</sub>	L <sub>1</sub>	L <sub>2</sub>	L <sub>3</sub>	CH
020271	R 52 04 18	4	1/8"	9	14,5	5	29	19	13
020274	R 52 06 18	6	1/8"	12	14,5	5	32	21,5	13
020275	R 52 06 14	6	1/4"	12	18	6,5	36,5	21,5	16
020276	R 52 08 18	8	1/8"	14	14,5	5	34	22	13
020277	R 52 08 14	8	1/4"	14	18	6,5	38,5	22	16



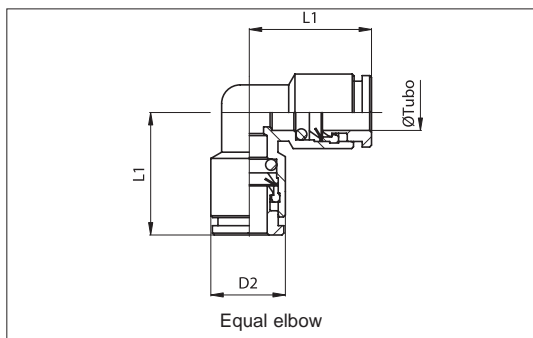
Code	Item	Tube Ø	D <sub>1</sub>	D <sub>2</sub>	D <sub>3</sub>	L <sub>1</sub>	L <sub>2</sub>	L <sub>3</sub>	L <sub>4</sub>	CH
020159	R 19 03 M3	3	M3	6,5	8	3	8,5	14	14	2
020160	R 19 03 M5	3	M5	6,5	8	4	9,5	14	15	2
020161	R 19 04 M5	4	M5	9	10	4	11	18	19	3
020162	R 19 04 18	4	1/8"	9	14	5	15	19,5	25,5	4
020176	R 19 06 M5	6	M5	12	10	4	11	20,5	19	3
020166	R 19 06 18	6	1/8"	12	14	5	15	22	25,5	4
020167	R 19 06 14	6	1/4"	12	18	6,5	17,5	23,5	29	5
020168	R 19 08 18	8	1/8"	14	14	5	15	22,5	25,5	4
020169	R 19 08 14	8	1/4"	14	18	6,5	17,5	24	29	5
020170	R 19 10 14	10	1/4"	16	19	6,5	17,5	26,5	29	5
020171	R 19 10 38	10	3/8"	16	22	7	20	28	33	6
020172	R 19 12 38	12	3/8"	18	22	7	20	29	33	6
020173	R 19 12 12	12	1/2"	18	27	8,5	24	31	39,5	8



Code	Item	Tube Ø	D <sub>1</sub>	D <sub>2</sub>	D <sub>3</sub>	L <sub>1</sub>	L <sub>2</sub>	L <sub>3</sub>	L <sub>4</sub>	L <sub>5</sub>	CH
020181	R 53 04 M5	4	M5	9	10	4	11	18	29	10	3
020182	R 53 04 18	4	1/8"	9	14	5	15	19,5	40,5	15	4
020184	R 53 06 18	6	1/8"	12	14	5	15	22	40,5	15	4
020185	R 53 06 14	6	1/4"	12	18	6,5	17,5	23,5	46	17	5
020186	R 53 08 18	8	1/8"	14	14	5	15	22,5	40,5	15	4
020187	R 53 08 14	8	1/4"	14	18	6,5	17,5	24	46	17	5



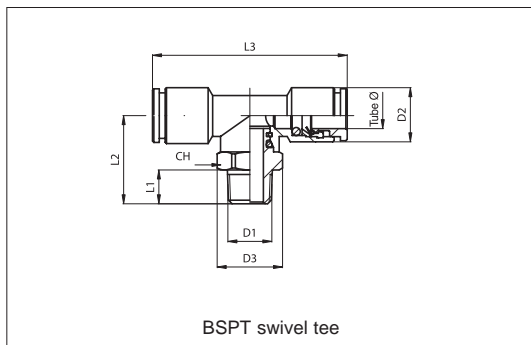
Code	Item	Tube Ø	D <sub>1</sub>	D <sub>2</sub>	L <sub>1</sub>	L <sub>2</sub>
020121	R 61 04 04	4	4	9	25,5	19,5
020122	R 61 04 06	4	6	9	29,5	19,5
020123	R 61 06 04	6	4	12	25,5	22
020124	R 61 06 06	6	6	12	29,5	22
020125	R 61 06 08	6	8	12	29,5	22
020126	R 61 08 06	8	6	14	29,5	22,5
020127	R 61 08 08	8	8	14	29,5	22,5
020128	R 61 10 10	10	10	16	33,5	26



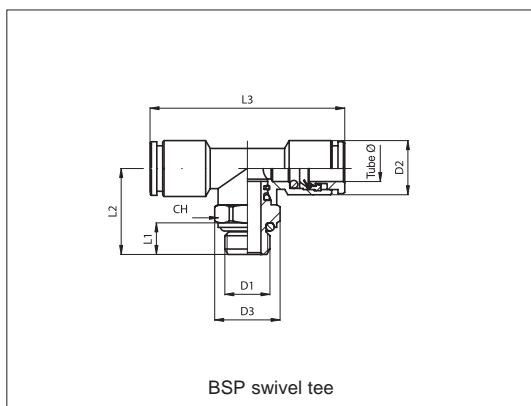
Code	Item	Tube Ø	D <sub>2</sub>	L <sub>1</sub>
020280	R 18 03 03	3	7	13
020281	R 18 04 04	4	9	16,5
020283	R 18 06 06	6	12	19,5
020284	R 18 08 08	8	14	20,5
020285	R 18 10 10	10	16	24
020286	R 18 12 12	12	18	26
020287	R 18 14 14	14	22	30
020292	R 18 16 16	16	24	36,5



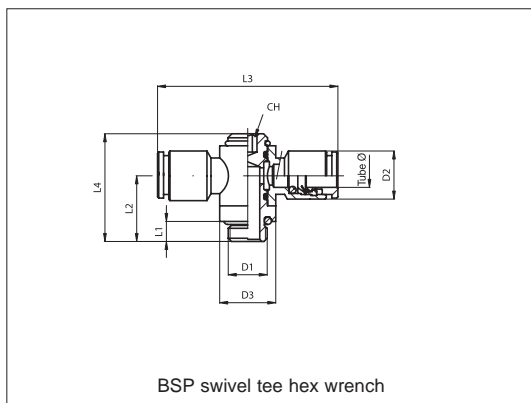
Push-in fittings series R  
In nickel plated brass



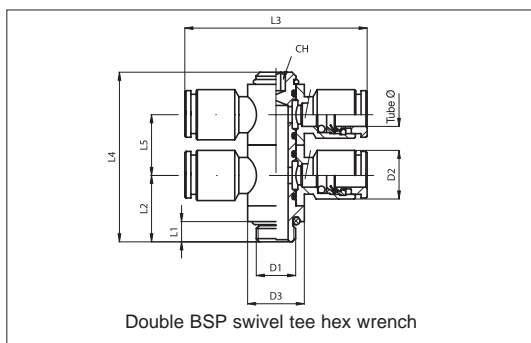
Code	Item	Tube Ø	D <sub>1</sub>	D <sub>2</sub>	D <sub>3</sub>	L <sub>1</sub>	L <sub>2</sub>	L <sub>3</sub>	CH
020341	R 42 04 18	4	1/8"	9	14,5	7,5	19,5	38	13
020353	R 42 04 14	4	1/4"	9	15,5	11	23	38	14
020344	R 42 06 18	6	1/8"	12	14,5	7,5	19,5	43	13
020345	R 42 06 14	6	1/4"	12	15,5	11	23	43	14
020346	R 42 08 18	8	1/8"	14	14,5	7,5	19,5	44	13
020347	R 42 08 14	8	1/4"	14	15,5	11	23	44	14
020352	R 42 08 38	8	3/8"	14	20	11,5	26	46	18
020348	R 42 10 14	10	1/4"	16	20	11	25,5	50	18
020349	R 42 10 38	10	3/8"	16	20	11,5	26	50	18
020350	R 42 12 38	12	3/8"	18	22,5	11,5	29,5	56	20
020351	R 42 12 12	12	1/2"	18	24,5	14	33	56	22



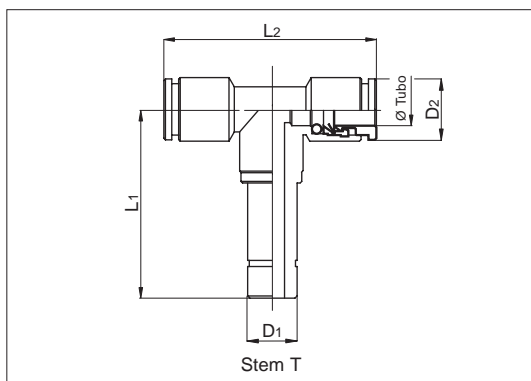
Code	Item	Tube Ø	D <sub>1</sub>	D <sub>2</sub>	D <sub>3</sub>	L <sub>1</sub>	L <sub>2</sub>	L <sub>3</sub>	CH
020371	R 43 04 18	4	1/8"	9	14,5	5	18	38	13
020372	R 43 04 14	4	1/4"	9	16	6,5	22,5	38	13
020375	R 43 06 18	6	1/8"	12	14,5	5	18	43	13
020376	R 43 06 14	6	1/4"	12	16	6,5	22,5	43	13
020377	R 43 08 18	8	1/8"	14	14,5	5	18	44	13
020378	R 43 08 14	8	1/4"	14	16	6,5	22,5	44	13
020379	R 43 08 38	8	3/8"	14	20	7	25,5	46	16
020380	R 43 10 14	10	1/4"	16	16	6,5	22	50	16
020381	R 43 10 38	10	3/8"	16	20	7	25,5	50	16
020382	R 43 12 38	12	3/8"	18	25	7	26	56	20
020383	R 43 12 12	12	1/2"	18	25	8,5	30,5	56	20



Code	Item	Tube Ø	D <sub>1</sub>	D <sub>2</sub>	D <sub>3</sub>	L <sub>1</sub>	L <sub>2</sub>	L <sub>3</sub>	L <sub>4</sub>	CH
020401	R 21 04 M5	4	M5	9	10	4	11	36	19	3
020402	R 21 04 18	4	1/8"	9	14	5	15	39	25,5	4
020416	R 21 06 M5	6	M5	12	10	4	11	41	19	3
020406	R 21 06 18	6	1/8"	12	14	5	15	44	25,5	4
020407	R 21 06 14	6	1/4"	12	18	6,5	17,5	47	29	5
020408	R 21 08 18	8	1/8"	14	14	5	15	45	25,5	4
020409	R 21 08 14	8	1/4"	14	18	6,5	17,5	48	29	5
020410	R 21 10 14	10	1/4"	16	19	6,5	17,5	53	29	5
020411	R 21 10 38	10	3/8"	16	22	7	20	56	33	6
020412	R 21 12 38	12	3/8"	18	22	7	20	58	33	6
020413	R 21 12 12	12	1/2"	18	27	8,5	24	62	39,5	8

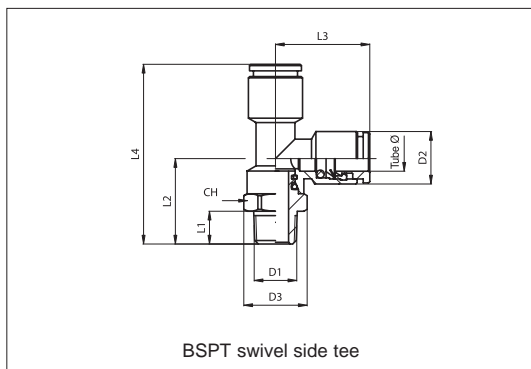


Code	Item	Tube Ø	D <sub>1</sub>	D <sub>2</sub>	D <sub>3</sub>	L <sub>1</sub>	L <sub>2</sub>	L <sub>3</sub>	L <sub>4</sub>	L <sub>5</sub>	CH
020451	R 57 04 M5	4	M5	9	10	4	11	36	29	10	3
020452	R 57 04 18	4	1/8"	9	14	5	15	39	40,5	15	4
020454	R 57 06 18	6	1/8"	12	14	5	15	44	40,5	15	4
020455	R 57 06 14	6	1/4"	12	18	6,5	17,5	47	46	17	5
020456	R 57 08 18	8	1/8"	14	14	5	15	45	40,5	15	4
020457	R 57 08 14	8	1/4"	14	18	6,5	17,5	48	46	17	5

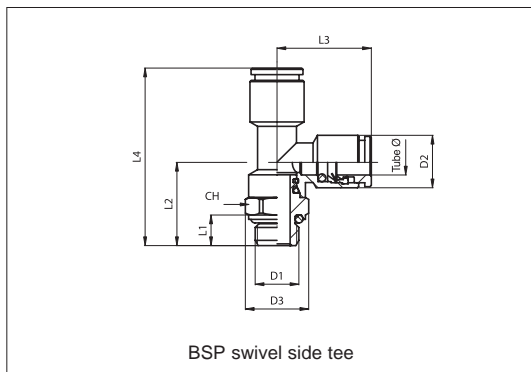


Code	Item	Tube Ø	D <sub>1</sub>	D <sub>2</sub>	L <sub>1</sub>	L <sub>2</sub>
020146	R 62 04 04	4	4	9	29,5	39
020147	R 62 04 06	4	6	9	29,5	39
020148	R 62 06 04	6	6	12	25,5	44
020149	R 62 06 06	6	8	12	29,5	44
020150	R 62 08 08	8	8	14	29,5	45
020151	R 62 08 08	8	10	14	33,5	45
020152	R 62 10 10	10	10	16	33,5	52

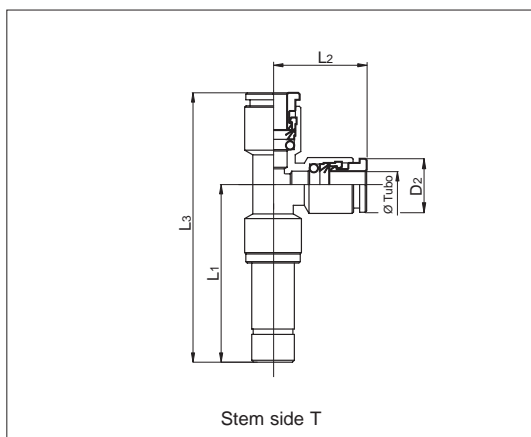
**Push-in fittings series R**  
In nickel plated brass



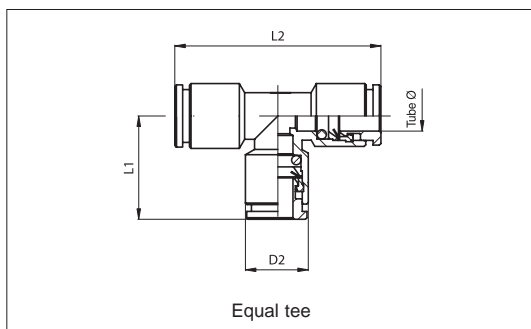
Code	Item	Tube Ø	D <sub>1</sub>	D <sub>2</sub>	D <sub>3</sub>	L <sub>1</sub>	L <sub>2</sub>	L <sub>3</sub>	L <sub>4</sub>	CH
020431	R 22 04 18	4	1/8"	9	14,5	7,5	19,5	19	38,5	13
020430	R 22 04 14	4	1/4"	9	15,5	11	23	19	42	14
020434	R 22 06 18	6	1/8"	12	14,5	7,5	19,5	21,5	41	13
020435	R 22 06 14	6	1/4"	12	15,5	11	23	21,5	44,5	14
020436	R 22 08 18	8	1/8"	14	14,5	7,5	19,5	22	41,5	13
020437	R 22 08 14	8	1/4"	14	15,5	11	23	22	45	14
020438	R 22 10 14	10	1/4"	16	20	11	25,5	25	50,5	18
020439	R 22 10 38	10	3/8"	16	20	11,5	26	25	51	18
020440	R 22 12 38	12	3/8"	18	22,5	11,5	29,5	28	57,5	20
020441	R 22 12 12	12	1/2"	18	24,5	14	33	28	61	22



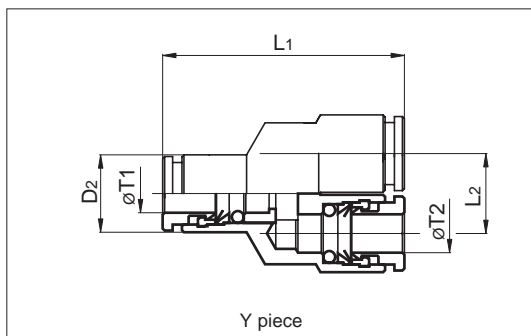
Code	Item	Tube Ø	D <sub>1</sub>	D <sub>2</sub>	D <sub>3</sub>	L <sub>1</sub>	L <sub>2</sub>	L <sub>3</sub>	L <sub>4</sub>	CH
020461	R 44 04 18	4	1/8"	9	14,5	5	18	19	37	13
020462	R 44 04 14	4	1/4"	9	16	6,5	22,5	19	41,5	13
020465	R 44 06 18	6	1/8"	12	14,5	5	18	21,5	39,5	13
020466	R 44 06 14	6	1/4"	12	16	6,5	22,5	21,5	44	13
020467	R 44 08 18	8	1/8"	14	14,5	5	18	22	40	13
020468	R 44 08 14	8	1/4"	14	16	6,5	22,5	22	44,5	13
020470	R 44 10 14	10	1/4"	16	16	6,5	22	25	47	16
020471	R 44 10 38	10	3/8"	16	20	7	25,5	25	50,5	16
020472	R 44 12 38	12	3/8"	18	20	7	26	28	54	20
020473	R 44 12 12	12	1/2"	18	25	8,5	30,5	28	58,5	20



Code	Item	Tube Ø	D <sub>1</sub>	D <sub>2</sub>	L <sub>1</sub>	L <sub>2</sub>	L <sub>3</sub>
020153	R 63 04 04	4	4	9	25,5	19,5	45
020154	R 63 04 06	4	6	9	29,5	19,5	49
020155	R 63 06 06	6	6	12	29,5	22	51,5
020156	R 63 06 08	6	8	12	29,5	22	51,5
020157	R 63 08 08	8	8	14	29,5	22,5	52
020158	R 63 10 10	10	10	16	33,5	26	59,5



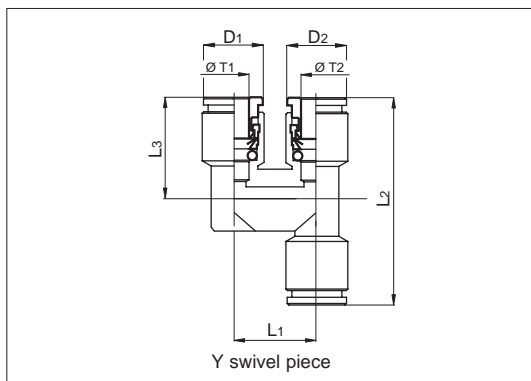
Code	Item	Tube Ø	D <sub>2</sub>	L <sub>1</sub>	L <sub>2</sub>
020490	R 23 03 03	3	7	13	26
020491	R 23 04 04	4	9	16,5	33
020493	R 23 06 06	6	12	19,5	39
020494	R 23 08 08	8	14	20,5	41
020495	R 23 10 10	10	16	24	48
020496	R 23 12 12	12	18	26	52
020497	R 23 14 14	14	22	30	60
020498	R 23 16 16	16	24	36,5	73



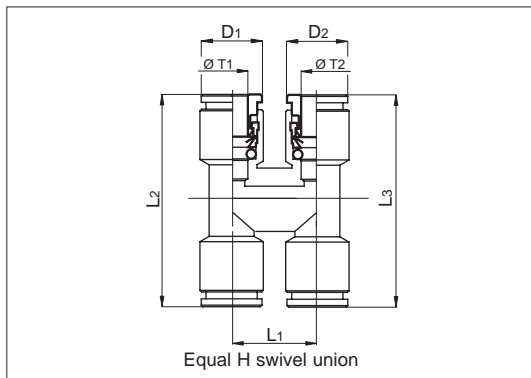
Code	Item	Ø T1	Ø T2	D <sub>2</sub>	L <sub>1</sub>	L <sub>2</sub>
020888	R 51 04 04	4	4	9	28,5	9,5
020889	R 51 06 06	6	6	12	35	12
020891	R 51 06 04	6	4	12	36	12,5
020890	R 51 08 08	8	8	14	36,5	14,5
020892	R 51 08 06	8	6	14	37,5	14,5
020894	R 51 10 10	10	10	16	44,5	16,5
020893	R 51 10 08	10	8	18	44	16,5
020895	R 51 12 12	12	12	18	49	19,5

4

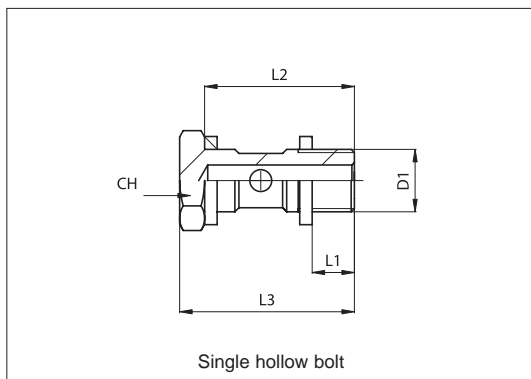
**Push-in fittings series R**  
In nickel plated brass



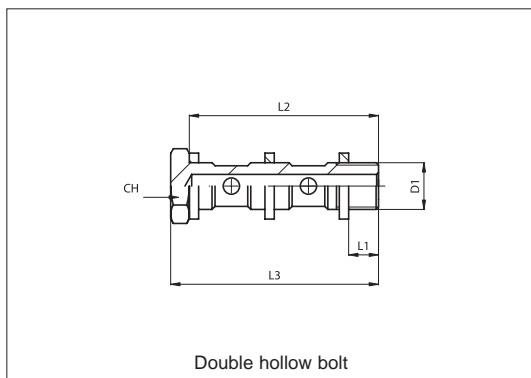
Code	Item	Øe T1	Øe T2	D1	D2	L1	L2	L3
020263	R 65 04 04	4	4	9	9	18	39	19,5
020264	R 65 04 06	4	6	9	12	18	39	22
020265	R 65 06 06	6	6	12	12	18	44	22
020266	R 65 06 08	6	8	12	14	18	44	22,5
020267	R 65 08 08	8	8	14	14	18	45	22,5



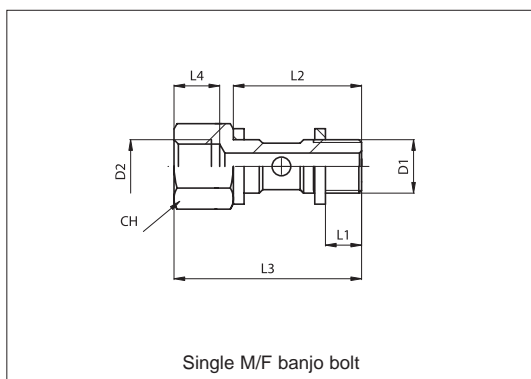
Code	Item	ØT1	ØT2	D1	D2	L1	L2	L3
020228	R 64 04 04	4	4	9	9	18	39	39
020229	R 64 04 06	4	6	9	12	18	39	44
020230	R 64 06 06	6	6	12	12	18	44	44
020231	R 64 06 08	6	8	12	14	18	44	45
020232	R 64 08 08	8	8	14	14	18	45	45



Code	Item	D1	L1	L2	L3	CH
020671	R 31 00 M5	M5	4	16	19	8
020672	R 31 00 18	1/8"	5	23	27	14
020673	R 31 00 14	1/4"	6,5	26,5	31,5	17
020674	R 31 00 38	3/8"	7	30	36	20
020675	R 31 00 12	1/2"	15	37	43	26



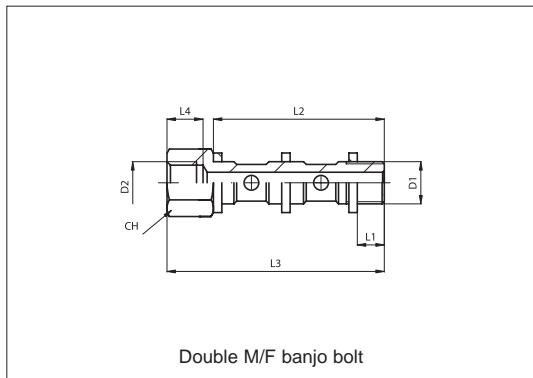
Code	Item	D1	L1	L2	L3	CH
020691	R 32 00 18	1/8"	5	39,5	42,5	14
020692	R 32 00 14	1/4"	6,5	45	50	17
020693	R 32 00 38	3/8"	7	51,5	57,5	20
020694	R 32 00 12	1/2"	8,5	61	67	26



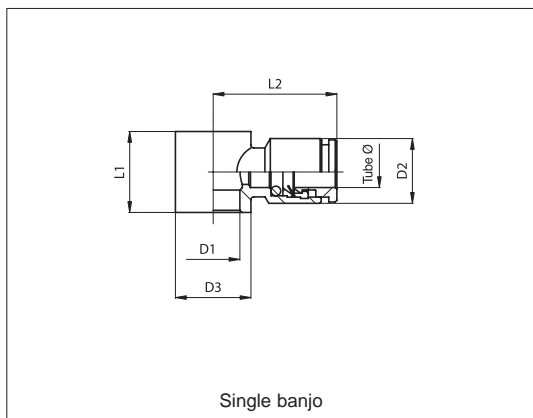
Code	Item	D1	D2	L1	L2	L3	L4	CH
020701	R 59 00 18	1/8"	1/8"	5	23	35	8	14
020702	R 59 00 14	1/4"	1/4"	6,5	26,5	40,5	10	17
020703	R 59 00 38	3/8"	3/8"	7	30	45	11	20



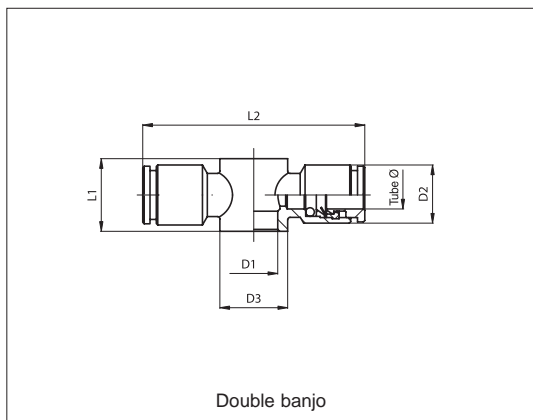
**Push-in fittings series R**  
In nickel plated brass



Code	Item	D1	D2	L1	L2	L3	L4	CH
020705	R 60 00 18	1/8"	1/8"	5	39,5	51,5	8	14
020706	R 60 00 14	1/4"	1/4"	6,5	45	59	10	17
020707	R 60 00 38	3/8"	3/8"	7	51,5	66,5	11	20



Code	Item	Tube Ø	D1	D2	D3	L1	L2
020732	R 35 04 M5	4	M5	9	10	10	18
020731	R 35 04 5R	4	7	9	10	10	18,5
020733	R 35 04 18	4	1/8"	9	14	15	19,5
020745	R 35 06 M5R	6	7	12	10	10	21,5
020736	R 35 06 18	6	1/8"	12	14	15	22
020737	R 35 06 14	6	1/4"	12	18	17	23,5
020738	R 35 08 18	8	1/8"	14	14	15	22,5
020739	R 35 08 14	8	1/4"	14	18	17	24
020740	R 35 08 38	8	3/8"	14	22	20	26
020741	R 35 10 14	10	1/4"	16	18	17	26,5
020742	R 35 10 38	10	3/8"	16	22	20	28
020743	R 35 12 38	12	3/8"	18	22	20	29
020744	R 35 12 12	12	1/2"	18	27	24	31



Code	Item	Tube Ø	D1	D2	D3	L1	L2
020761	R 36 04 M5	4	M5	9	10	10	36
020762	R 36 04 18	4	1/8"	9	14	15	39
020765	R 36 06 18	6	1/8"	12	14	15	44
020766	R 36 06 14	6	1/4"	12	18	17	47
020767	R 36 08 18	8	1/8"	14	14	15	45
020768	R 36 08 14	8	1/4"	14	18	17	48
020773	R 36 08 38	8	3/8"	14	22	20	52
020769	R 36 10 14	10	1/4"	16	18	17	53
020770	R 36 10 38	10	3/8"	16	22	20	56
020771	R 36 12 38	12	3/8"	18	22	20	58
020772	R 36 12 12	12	1/2"	18	27	24	62