

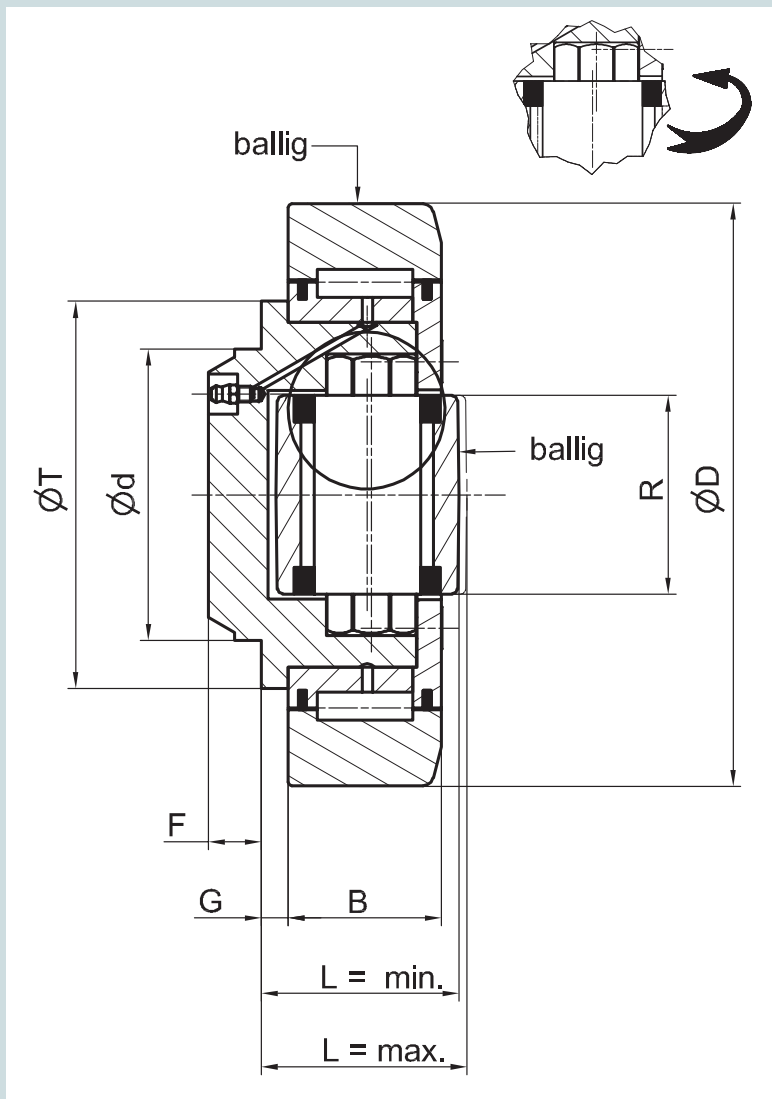
MR ---.0610

Mammutrolle kombiniert – justierbar mit Exzenter

Diese Mammutrolle ist lebensdauergeschmiert, jedoch optional nachschmierbar.

Mammut bearing combined – adjustable with excenter

This Mammut bearing is lubricated for lifetime but optional relubricable.



Sonderabmessungen auf Anfrage.
Special dimensions on request.

KOMBINIERT - JUSTIERBAR MIT EXZENTER / COMBINED - ADJUSTABLE

Bestell-Nummer		D	d	B	G	L _{min}	L _{max}	F	T	R	F _R	F _A
Baugröße		mm	mm	mm	mm	mm	mm	mm	mm	mm	kN	kN
MR 165	.0610	165	80	40	8	53	56	16	100	50	41,71	13,91
MR 190	.0610	190	100	48	10	64,5	67,5	20	124	60	58,00	19,40
MR 220	.0610	220	110	58	10	74,5	77,5	20	146	75	84,00	28,00
MR 250	.0610	250	120	60	10	77	80	25	168	75	101,50	33,90
MR 280	.0610	280	150	72	10	89,3	93,5	30	188	90	139,40	46,50
MR 340	.0610	340	140	89	20	----	120	30	240	100	260,00	51,00

C = Dynamische Tragzahl Radiallager / Dynamic load capacity radial bearing
C_a = Dynamische Tragzahl Axiallager / Dynamic load capacity axial bearing

C₀ = Statische Tragzahl Radiallager / Static load capacity radial bearing
C_{0a} = Statische Tragzahl Axiallager / Static load capacity axial bearing

MPU ---.08 --

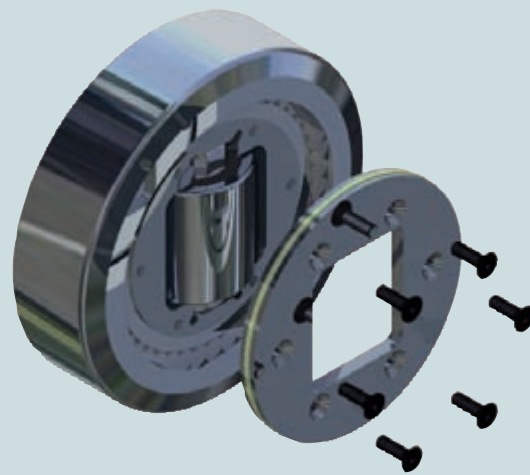
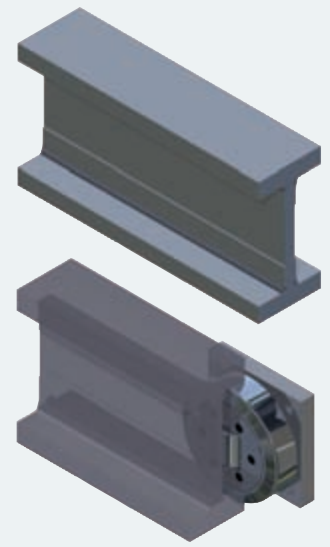
Die passenden Führungsprofile in Nb-Qualität finden Sie ab Seite 76.

You can find the fitting profiles in Nb quality starting from page 76.

BQ ---.1000

Quadratische Befestigungselemente mit eingeschweißter Mammutrolle finden Sie ab Seite 86.

You can find the fitting square fixing elements starting from page 86.



Einfache Justage der Axialrolle:

- Schrauben lösen und Außenring abziehen,
- Exzenterachse verdrehen,
- Maß L überprüfen und ggf. korrigieren,
- Außenring mit Deckel festschrauben,
- Schrauben sichern (Loctite).

Adjusting of the axial bearing:

- Loosen top cover screws and remove outer ring,
- turn axial bearing (eccentric axle will be turned),
- check measure L (correct if necessary),
- tighten outer ring with cover,
- secure screws (Loctite).

WITH EXCENTER

MAMMUTROLLE / MAMMUT BEARING

C kN	C ₀ kN	C _a kN	C _{0a} kN	Mammutprofile
213	388	85	133	MP 165.0810 / MPU
266	500	100	180	MP 190.0816 / MPU
326	681	138	257	MP 220.0818 / MPU
369	748	138	257	MP 250.0828 / MPU
489	1066	182	488	MP 280.0836 /.0842
825	1840	230	396	MP 340.0852

Bestellbeispiel / Order example:
MR 250.0610
Mammutrolle, kombiniert -
justierbar, Ø 250,0 mm

Hinweis:

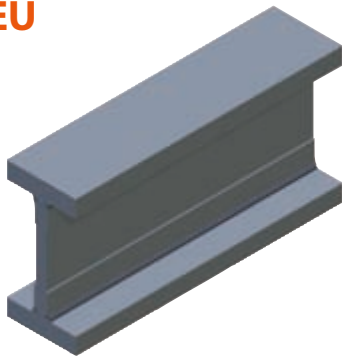
Technische Auslegung Rolle/
Profil, unter Berücksichtigung
der Hertz'schen Pressung
 F_R und F_A .

Indication:

Technical dimensioning bea-
ring/profile, with consideration
of hertzian pressure F_R and F_A .

NEU

ALMOTION



MP ---.08 --

Mammut-Führungsprofile

Aus Stahl S355 J2G3 mehrteilig zusammenschweißt und maschinell bearbeitet (-2).

Auf Wunsch kann auch nur eine Laufbahn bearbeitet werden (-1).

Fertigungslängen bis 8000 mm.

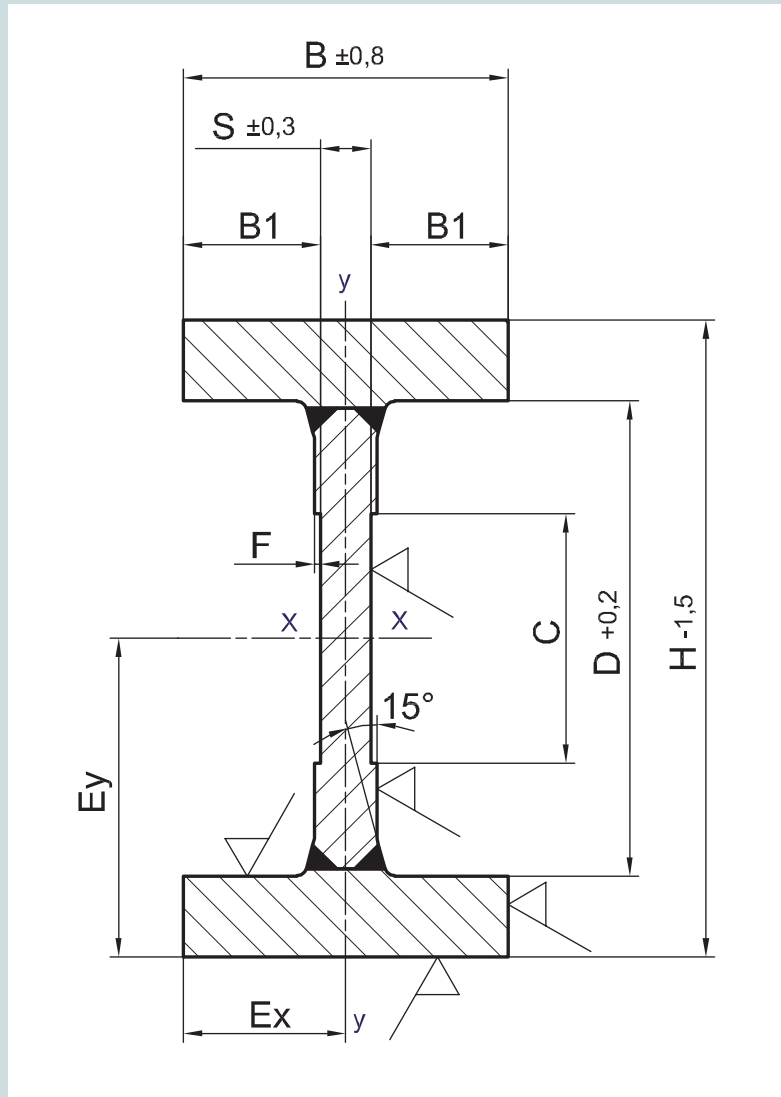
Mammut profiles

Made of steel UNI FE 510-C, welded and milled (-2).

It's also possible to mill one track (-1).

Manufacturing length up to 8000 mm.

- 1 eine Laufbahn bearbeitet / one track milled
- 2 beide Laufbahnen bearbeitet / both tracks milled

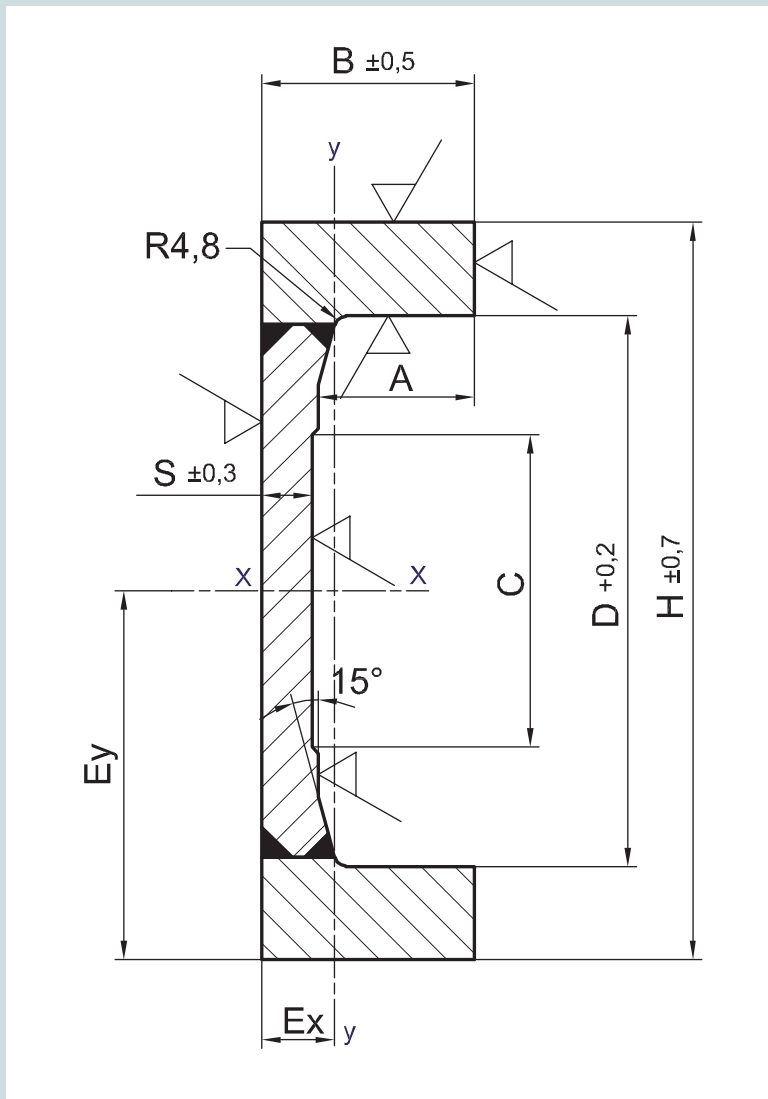


Sonderabmessungen auf Anfrage
Special dimensions on request.

MAMMUT-PROFIL / MAMMUT PROFILE

Bestell-Nummer			H	B	D	C	S	W _x	W _y	I _x	I _y	Gewicht
Baugröße			mm	mm	mm	mm	mm	cm ³	cm ³	cm ⁴	cm ⁴	kg/m
MP 165	.0810-1	.0810-2	230	100	165,4	70	16	593	100	6825	475	71
MP 190	.0816-1	.0816-2	255	130	190,4	70	20	940	185	11983	1203	100
MP 220	.0818-1	.0818-2	295	150	220,4	90	20	1426	283	21035	2123	128
MP 250	.0828-1	.0828-2	345	160	250,4	90	25	2196	410	37883	3279	175
MP 280	.0836-1	.0836-2	375	190	280,4	120	30	2945	578	55210	5498	215
MP 280	.0842-1	.0842-2	395	190	280,4	120	30	3505	700	69230	6642	245
MP 340	.0852-1		440	230	340,5	120	40	4767	980	104871	11275	302

Bestellbeispiel / Order example: MP 250.0828-2 Mammutprofil mit Innenmaß 250,4 mm, beide Seiten bearbeitet.



MPU ---.08 --

Mammut-Führungsprofile
Aus Stahl S355 J2G3 mehrteilig zusammenschweißt und maschinell bearbeitet. Fertigungslängen bis 8000 mm.

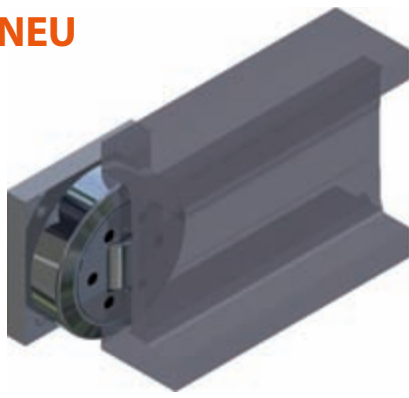
Mammut profiles
Made of steel UNI FE 510-C, welded and milled. Manufacturing length up to 8000 mm.

MAMMUT-PROFIL / MAMMUT PROFILE

Bestell-Nummer		H	B	D	C	S	W_x	W_y	I_x	I_y	Gewicht
Baugröße		mm	mm	mm	mm	mm	cm ³	cm ³	cm ⁴	cm ⁴	kg/m
MPU 165	.0810	230	75,5	165,4	80	18	383	87	4410	174	53,3
MPU 190	.0816	255	77	190,4	80	22	598	167	7631	434	73,7
MPU 220	.0818	295	85	220,4	125	20	856	231	12632	672	86,1
MPU 250	.0828	344	94	250,4	125	26,5	1358	344	23371	1117	122,8
MPU 280	.0842	394	114	280,4	125	26,5	2156	577	42473	2354	161,9

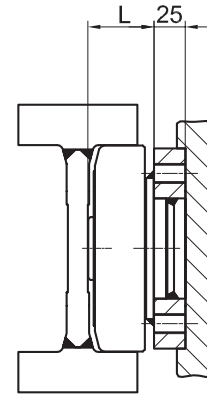
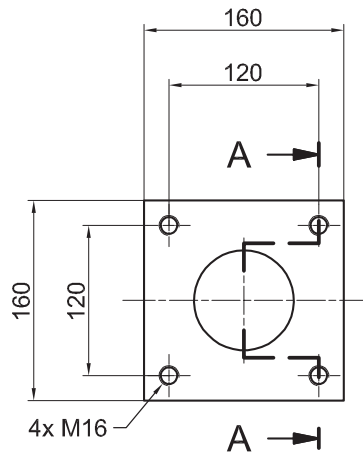
Bestellbeispiel / Order example: MPU 250.0828 Mammutprofil mit Innenmaß 250,4 mm.

NEU



ALMOTION

Rolle / Roller Platte / Plate
MR 165.---BQ 1000



BQ ---.1000

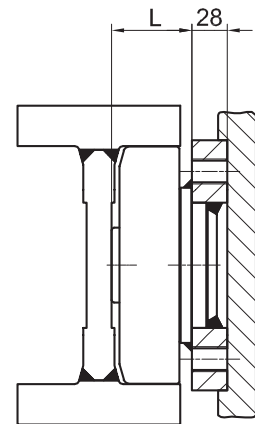
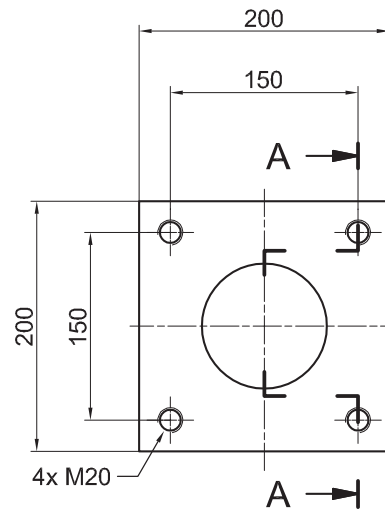
**MAMMUT-
Befestigungselement –
quadratisch**

Das Befestigungselement ist mit der jeweiligen Mammutrolle als Baugruppe verschweißt.

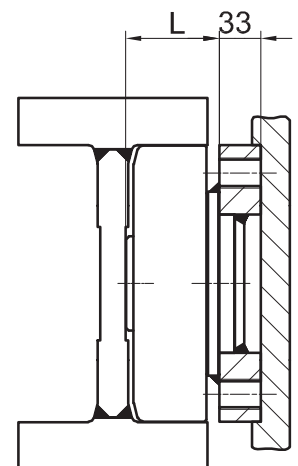
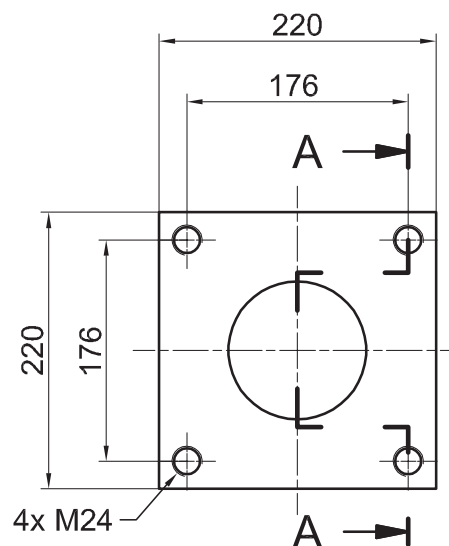
**MAMMUT-
Fixing element –
square**

The fixing element is welded with the respective combined bearing.

Rolle / Roller Platte / Plate
MR 190.---BQ 1000



Rolle / Roller Platte / Plate
MR 220.---BQ 1000



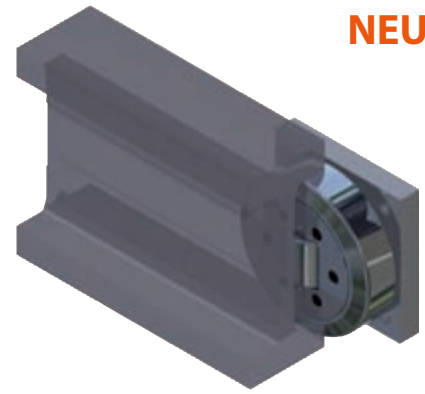
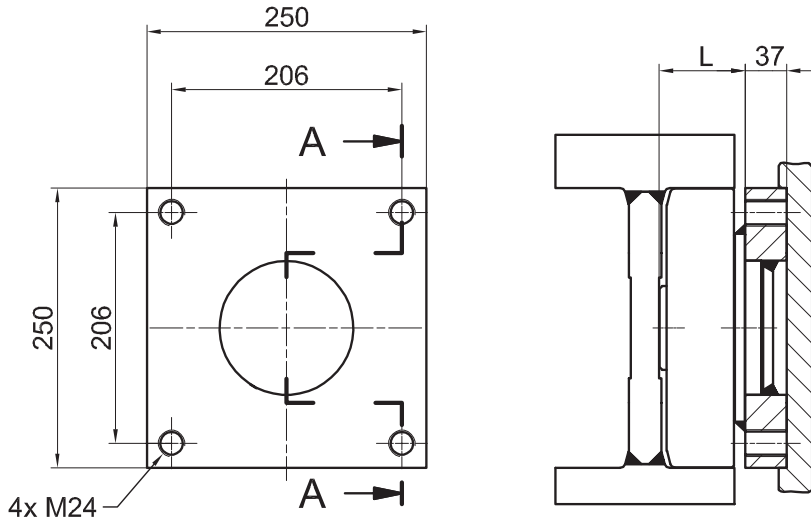
QUADRATISCH / SQUARE



Beilegbleche / Distance sheets
auf Anfrage / on request

Rolle / Roller Platte / Plate

MR 250.---BQ 1000



BQ ---.1000

**MAMMUT-
Befestigungselement –
quadratisch**

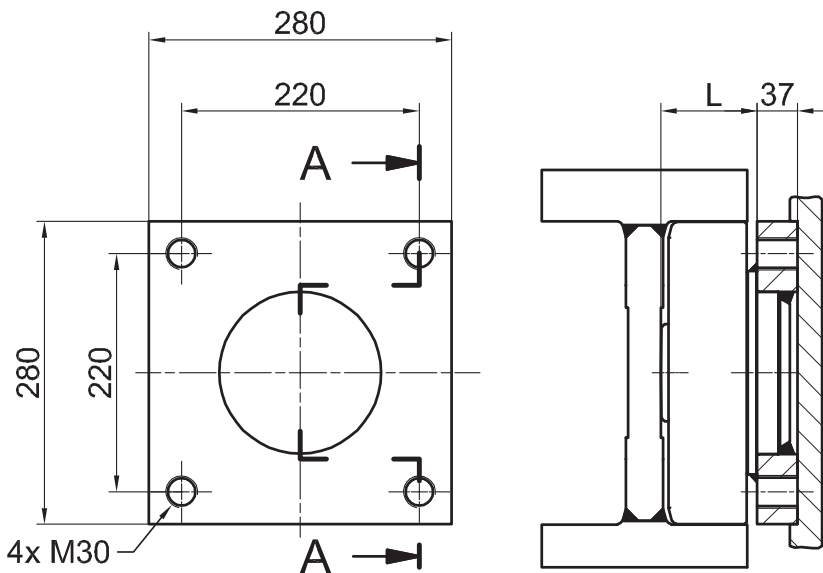
Das Befestigungselement ist mit der jeweiligen Mammutrolle als Baugruppe verschweißt.

**MAMMUT-
Fixing element –
square**

The fixing element is welded with the respective combined bearing.

Rolle / Roller Platte / Plate

MR 280.---BQ 1000



Sonderabmessungen auf Anfrage
Special dimensions on request.

BEFESTIGUNGSELEMENT / FIXING ELEMENT

Bestellbeispiel / Order example:

Mammutrolle + Befestigungselement

MR 250.0610/BQ 1000

(Mammutrolle, kombiniert, justierbar, Ø 250 mm – verschweißt mit Befestigungselement 250 mm x 250 mm x 37 mm).