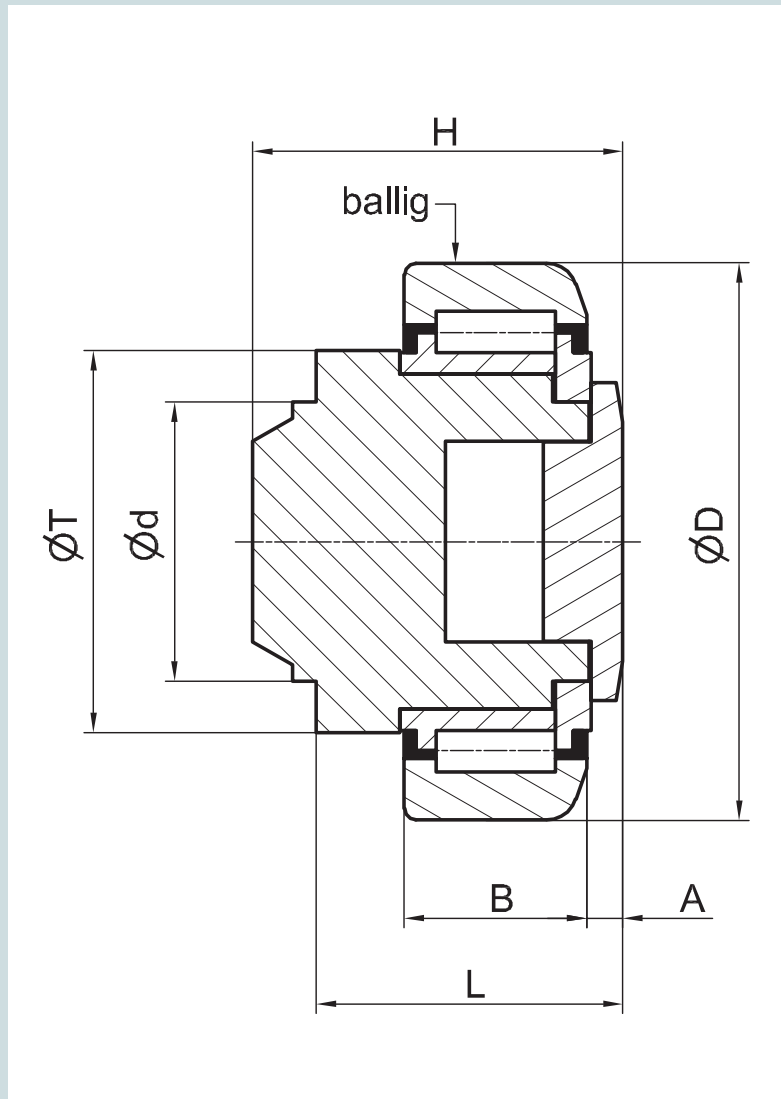


PT ---.0362

**Tigerrolle
kombiniert – justierbar
mit Oilamidgleitstück**
Diese Tigerrolle ist
lebensdauergeschmiert.

**Tiger bearing
combined – adjustable
with oilamide sliding
block**

This Tiger bearing is
lubricated for lifetime.



**PRÄZISIONS-TIGERROLLE
PRECISION TIGER BEARING**

KOMBINIERT - JUSTIERBAR MIT OILAMIDZAPFEN / COMBINED - ADJUSTABLE

Bestell-Nummer		D	d	H	B	A	L	T	F _R	F _{A Stat.}
Baugröße		mm	mm	mm	mm	mm	mm	mm	kN	kN
PT 060	.0362	64,8	30	43	20	5,5	33	42	8,87	2,95
PT 070	.0362	73,8	35	48	23	6,5	40	48	11,40	3,15
PT 080	.0362	81,8	40	50,5	23	7	39,5	54	12,87	5,00
PT 090	.0362	92,8	45	61	30	7	48	59	20,37	5,10
PT 110	.0362	111,8	60	69	31	8	55	71	24,06	8,90
PT 120	.0362	127,8	60	75,8	37	8	59,5	80	33,44	9,80
PT 150	.0362	153,8	60	82	43	8	62	103	51,94	17,40

C = Dynamische Tragzahl Radiallager / Dynamic load capacity radial bearing

C₀ = Statische Tragzahl Radiallager / Static load capacity radial bearing

UP ---.0760

Die passenden Führungsprofile in Nb-Qualität finden Sie ab Seite 54.

You can find the fitting profiles in Nb quality starting from page 54.

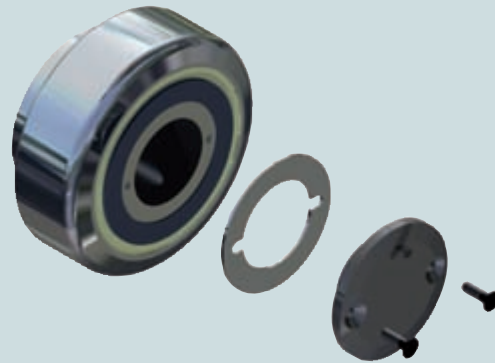
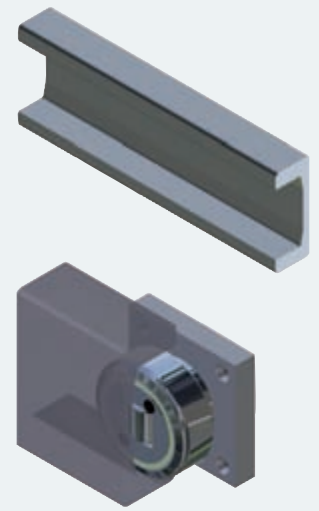
BQ ---.1000

Passende Befestigungselemente mit eingeschweißter Tigerrolle finden Sie ab Seite 84.

BR ---.1100

You can find the fitting fixing elements starting from page 84.

BW ---.1200



DR ---.0905 (0,5 mm dick)

DR ---.0910 (1,0 mm dick)

Zum Einstellen des Axialspiels (A) werden Distanzringe verwendet.

The adjustment of dimension (A) is obtained by means of an insert shim.

WITH OILAMIDE TAP

TIGERROLLE / TIGER BEARING

C kN	C ₀ kN	Führungsprofile U-Profil
31	35,5	UP 060.0760
45,5	51	UP 070.0760
48	56,8	UP 080.0760
68	72	UP 090.0760
81	95	UP 110.0760
110	132	UP 120.0760
151	192	UP 150.0760

Bestellbeispiel / Order example:

PT 090.0362

Präzisions-Tigerrolle, kombiniert -
justierbar mit Oilamidzapfen,
Ø 92,8 mm

Hinweis:

Technische Auslegung Rolle/
Profil, unter Berücksichtigung
der Hertz'schen Pressung
 F_R und $F_{A\text{ stat}}$.

Indication:

Technical dimensioning bearing/
profile, with consideration of
hertzian pressure F_R and $F_{A\text{ stat}}$.



UP ---.0760

U-Präzisions-Führungsprofil

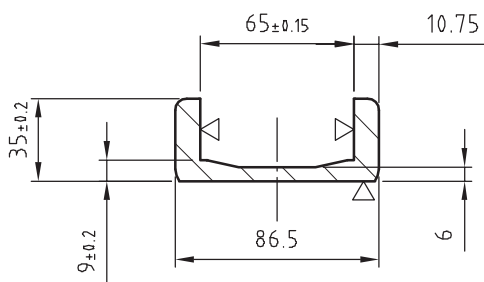
Höhere Präzision durch bearbeitete Laufflächen.
Werkstoff 18MnNb 6 mit deutlicher höherer Tragfähigkeit durch Zusatz von Niob (Nb):

- Höhere Verschleißfestigkeit,
- feinkörniges Gefüge,
- sehr gut schweißgeeignet.

U-precision profile

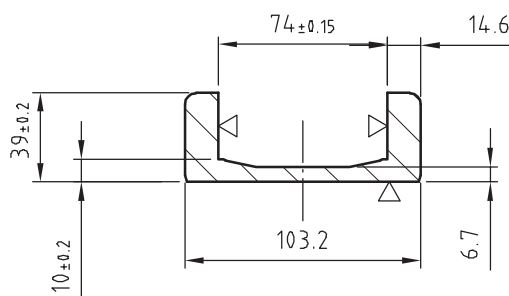
Higher precision based on machined surface.
Material 18MnNb 6 with plenty more load capacity by add-on of Niob (Nb):

- Higher wear-resistance,
- fine graned structure,
- easy to weld.



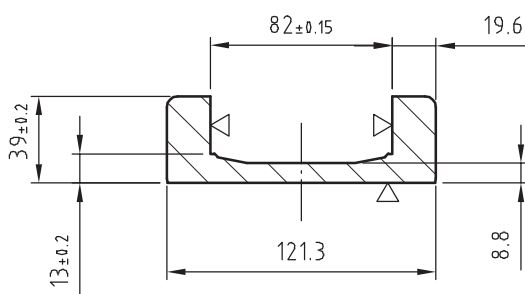
UP 060.0760 (Nb)

Gewicht/Weight:	9,4 kg/m
Wx:	24,0 cm ³
Wy:	6,0 cm ³
Ix:	126,0 cm ⁴
Iy:	13,0 cm ⁴



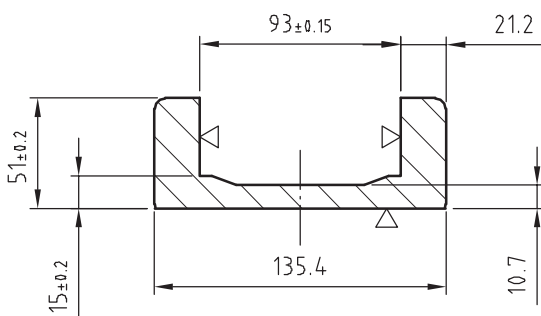
UP 070.0760 (Nb)

Gewicht/Weight:	13,4 kg/m
Wx:	41,0 cm ³
Wy:	10,0 cm ³
Ix:	255,0 cm ⁴
Iy:	25,0 cm ⁴



UP 080.0760 (Nb)

Gewicht/Weight:	17,8 kg/m
Wx:	63,0 cm ³
Wy:	13,0 cm ³
Ix:	449,0 cm ⁴
Iy:	36,0 cm ⁴



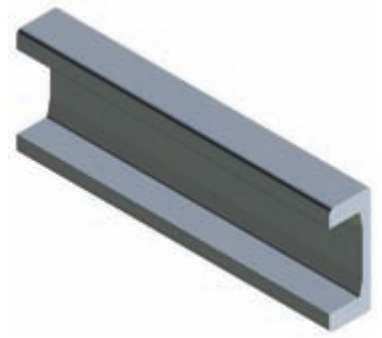
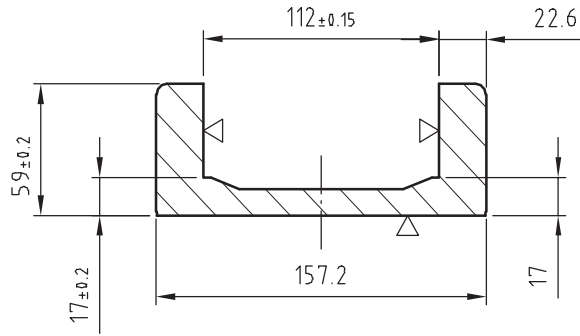
UP 090.0760 (Nb)

Gewicht/Weight:	24,9 kg/m
Wx:	99,0 cm ³
Wy:	25,0 cm ³
Ix:	795,0 cm ⁴
Iy:	80,0 cm ⁴

PRÄZISIONS-PROFILE / PRECISION PROFILES

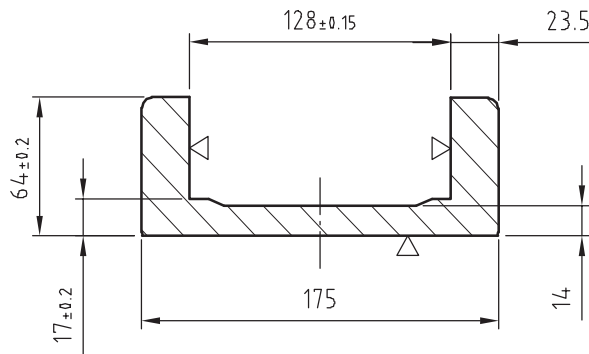
UP 110.0760 (Nb)

Gewicht/Weight: 32,1 kg/m
 Wx: 148,0 cm³
 Wy: 37,0 cm³
 Ix: 1382,0 cm⁴
 Iy: 138,0 cm⁴



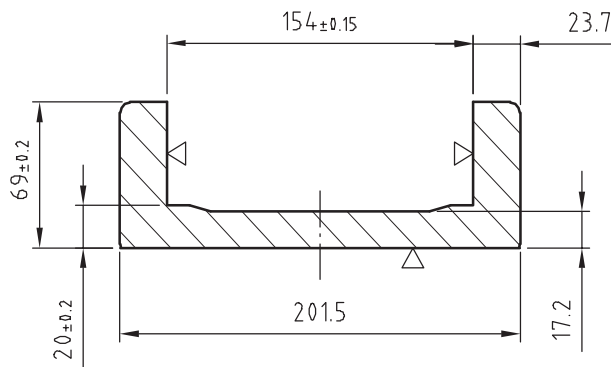
UP 120.0760 (Nb)

Gewicht/Weight: 36,3 kg/m
 Wx: 188,0 cm³
 Wy: 45,0 cm³
 Ix: 1980,0 cm⁴
 Iy: 195,0 cm⁴



UP 150.0760 (Nb)

Gewicht/Weight: 44,7 kg/m
 Wx: 259,0 cm³
 Wy: 53,0 cm³
 Ix: 3117,0 cm⁴
 Iy: 240,0 cm⁴



UP ---.0760

U-Präzisions-Führungsprofil

Höhere Präzision durch bearbeitete Laufflächen.
 Werkstoff 18MnNb 6 mit deutlicher höherer Tragfähigkeit durch Zusatz von Niob (Nb):

- Höhere Verschleißfestigkeit,
- feinkörniges Gefüge,
- sehr gut schweißgeeignet.

U-precision profile

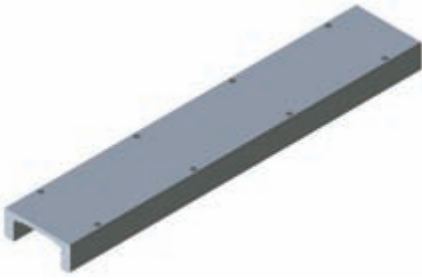
Higher precision based on machined surface.
 Material 18MnNb 6 with plenty more load capacity by add-on of Niob (Nb):

- Higher wear-resistance,
- fine grained structure,
- easy to weld.

PROFILE / PROFILES

Sonderbearbeitung auf Anfrage.

Special machining on request.



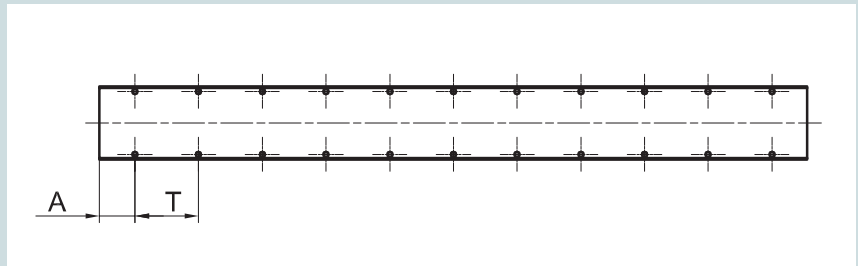
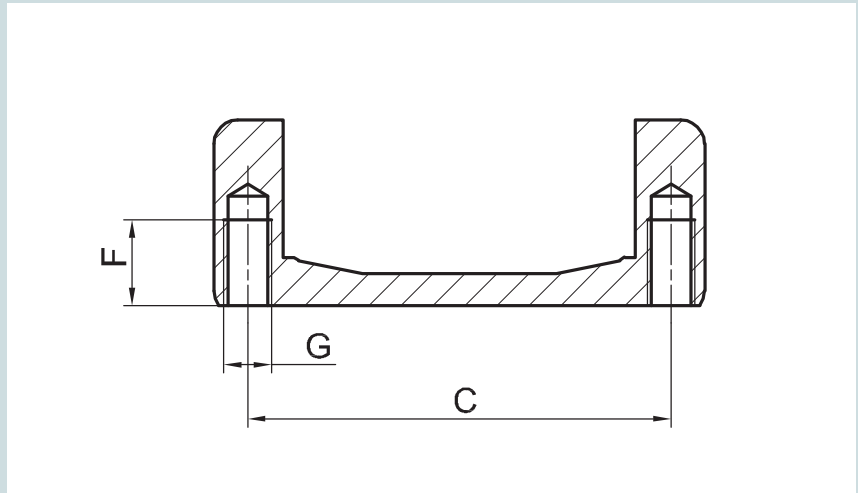
UP ---.0760

U-Präzisions-Führungsprofil

Höhere Präzision durch bearbeitete Laufflächen.
 Werkstoff 18MnNb 6 mit deutlicher höherer Tragfähigkeit durch Zusatz von Niob (Nb).
 Mit standardisierten Befestigungsgewinden.

U-precision profile

Higher precision based on machined surface.
 Material 18MnNb 6 with plenty more load capacity by add-on of Niob (Nb).
 With standardized thread holes.



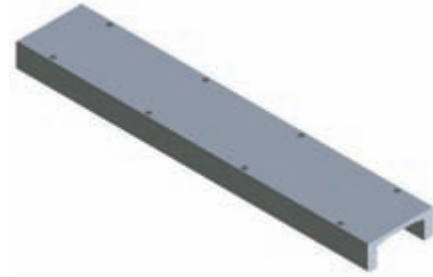
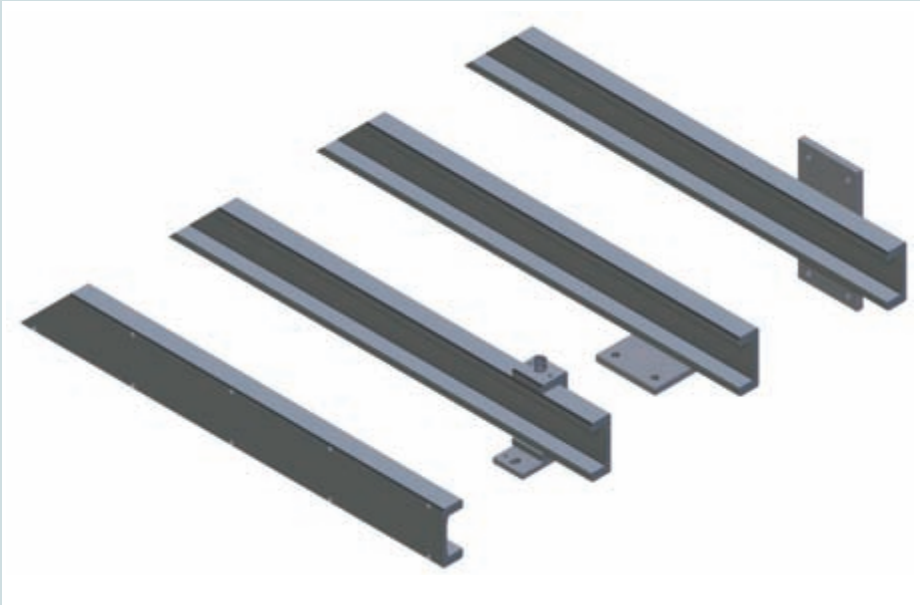
Die Profile werden nach Ihren Vorgaben gefertigt.
 Bitte geben Sie die gewünschte Teilung an.

The Profiles are manufactured according to your specifications.
 Please define the favoured pitch.

BEFESTIGUNGSGEWINDE / THREAD HOLES

Bestell-Nummer		G	C	F	T	A
Baugröße	.0760	mm	mm	mm	mm	mm
UP 060	.0760	M 8	75,8	15	300	50
UP 070	.0760	M 10	89,0	18	400	80
UP 080	.0760	M 12	101,8	20	500	100
UP 090	.0760	M 12	114,2	20	600	100
UP 110	.0760	M 12	134,6	20	600	100
UP 120	.0760	M 16	151,5	30	600	100
UP 150	.0760	M 16	177,8	30	600	100

Bestellbeispiel / Order example:
 UP 090.0760
 (U-Führungsprofil bearbeitet
 Länge 3200 mm mit 10 x M 12
 Gewinden.)



UP ---.0760

U-Präzisions-Führungsprofil

Höhere Präzision durch bearbeitete Laufflächen.
Werkstoff 18MnNb 6 mit deutlicher höherer Tragfähigkeit durch Zusatz von Niob (Nb).
Mit standardisierten Befestigungsgewinden.

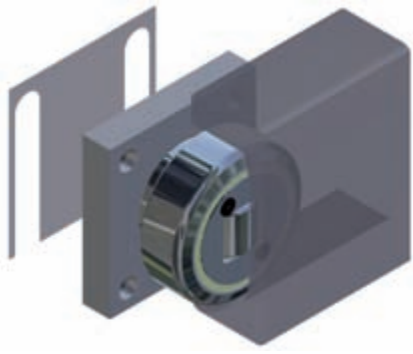
U-precision profile

Higher precision based on machined surface.
Material 18MnNb 6 with plenty more load capacity by add-on of Niob (Nb).
With standardized thread holes.

Sonderbearbeitung auf Anfrage.
Special machining on request.

WALZPROFILE / PROFILES





BQ ---.1000

Befestigungselement – quadratisch

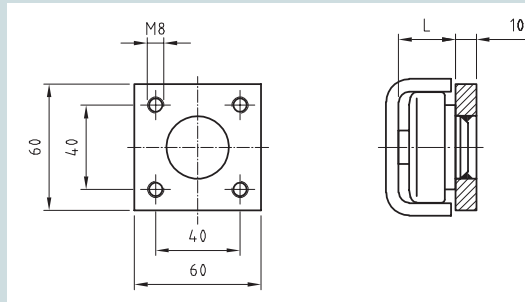
Das Befestigungselement ist mit der jeweiligen Tigerrolle als Baugruppe verschweißt.

Fixing element – square

The fixing element is welded with the respective combined bearing.

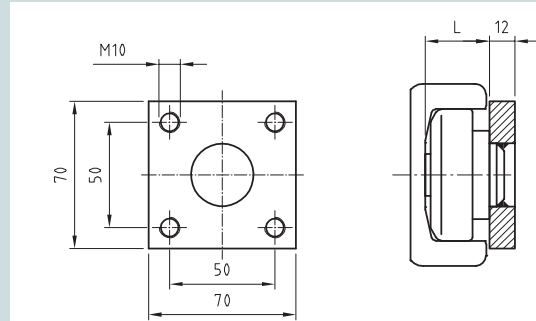
Sonderabmessungen auf Anfrage.

Special dimensions on request.



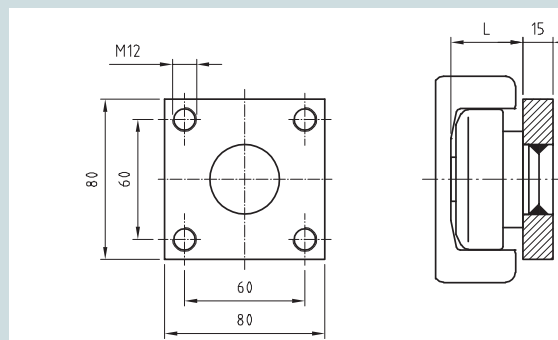
Rolle / Roller Platte / Plate
TR 050.--- BQ 1000

Beilegblech / Distance sheet
BQ 050.1405
BQ 050.1410



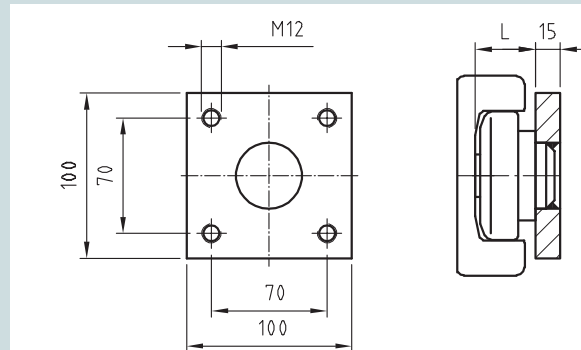
Rolle / Roller Platte / Plate
TR 060.--- BQ 1000

Beilegblech / Distance sheet
BQ 060.1405
BQ 060.1410



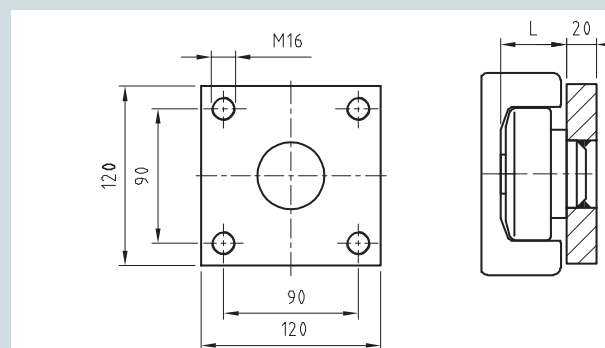
Rolle / Roller Platte / Plate
TR 070.--- BQ 1000

Beilegblech / Distance sheet
BQ 070.1405
BQ 070.1410



Rolle / Roller Platte / Plate
TR 080.--- BQ 1000

Beilegblech / Distance sheet
BQ 080.1405
BQ 080.1410



Rolle / Roller Platte / Plate
TR 090.--- BQ 1000

Beilegblech / Distance sheet
BQ 090.1405
BQ 090.1410

QUADRATISCH / SQUARE

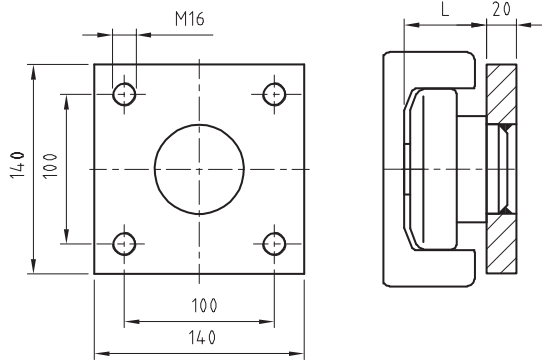


Beilegbleche / Distance sheets

BQ ---.1405 (0,5 mm dick / 0,5 mm thick)
BQ ---.1410 (1,0 mm dick / 1,0 mm thick)

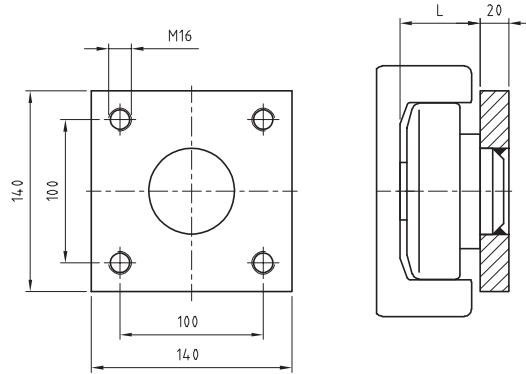
Rolle / Roller Platte / Plate
TR 110.--- BQ 1000

Beilegblech / Distance sheet
BQ 110.1405
BQ 110.1410



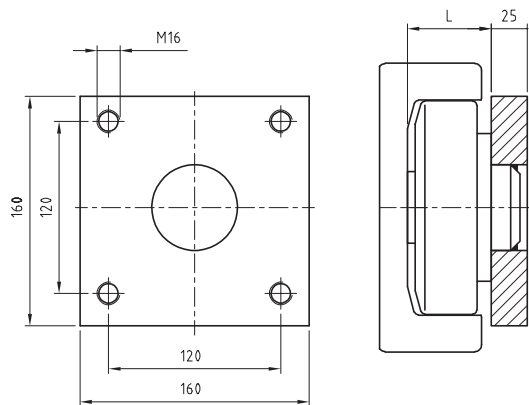
Rolle / Roller Platte / Plate
TR 120.--- BQ 1000

Beilegblech / Distance sheet
BQ 120.1405
BQ 120.1410



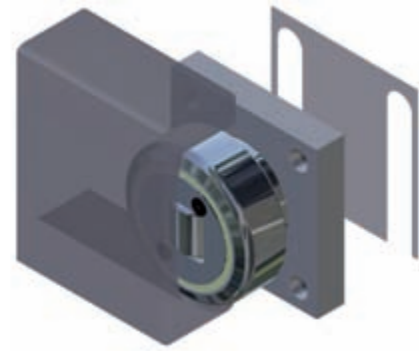
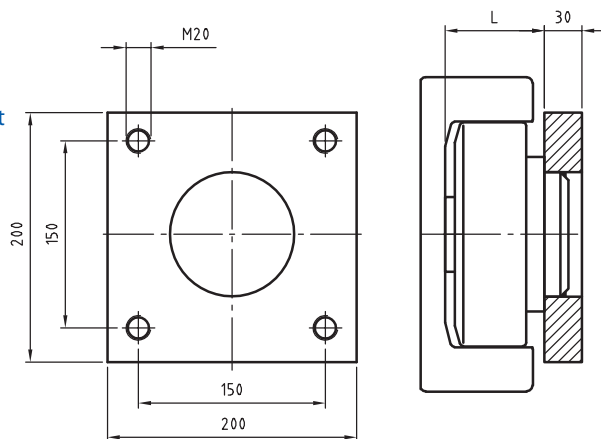
Rolle / Roller Platte / Plate
TR 150.--- BQ 1000

Beilegblech / Distance sheet
BQ 150.1405
BQ 150.1410



Rolle / Roller Platte / Plate
TR 180.--- BQ 1000

Beilegblech / Distance sheet
BQ 180.1405
BQ 180.1410



BQ ---.1000

Befestigungselement – quadratisch

Das Befestigungselement ist mit der jeweiligen Tigerrolle als Baugruppe verschweißt.

Fixing element – square

The fixing element is welded with the respective combined bearing.

Sonderabmessungen auf Anfrage.

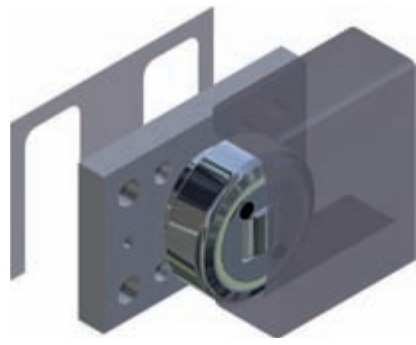
Special dimensions on request.

BEFESTIGUNGSELEMENT / FIXING ELEMENT

Bestellbeispiel / Order example:

Tigerrolle + Befestigungselement
TR 070.0200/BQ 1000

(Tigerrolle, kombiniert, fest, Ø 70,1 mm – verschweißt mit Befestigungselement 80 mm x 80 mm x 15 mm).



BR ---.1100

Befestigungselement – rechteckig

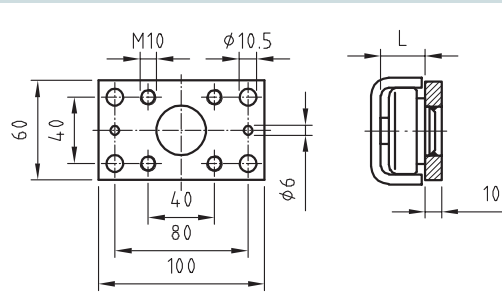
Das Befestigungselement ist mit der jeweiligen Tigerrolle als Baugruppe verschweißt.

Fixing element – rectangular

The fixing element is welded with the respective combined bearing.

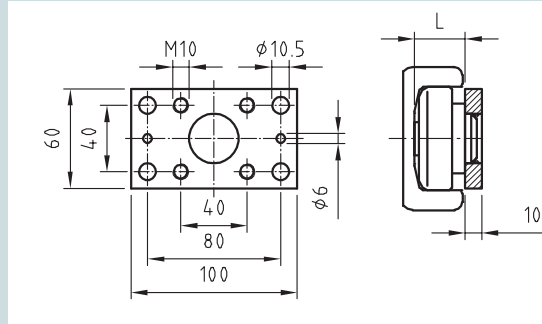
Sonderabmessungen auf Anfrage.

Special dimensions on request.



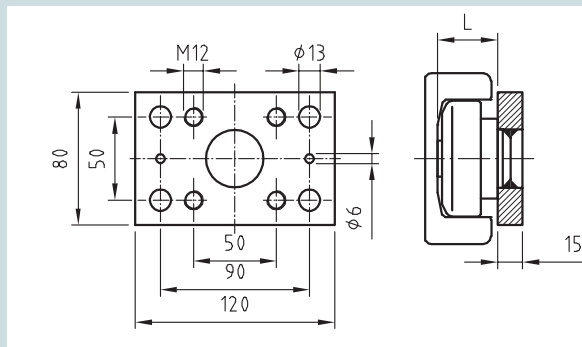
Rolle / Roller Platte / Plate
TR 050.--- BR 1100

Beilegblech / Distance sheet
BR 050.1505
BR 050.1510



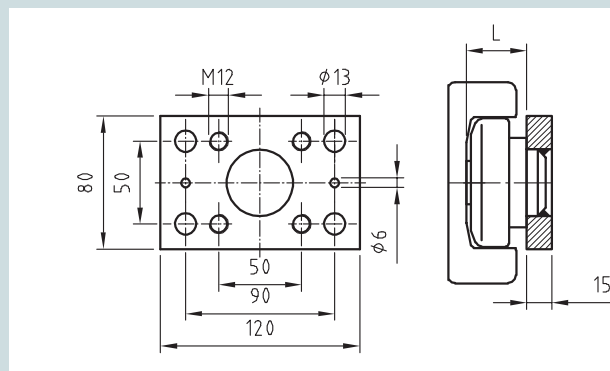
Rolle / Roller Platte / Plate
TR 060.--- BR 1100

Beilegblech / Distance sheet
BR 060.1505
BR 060.1510



Rolle / Roller Platte / Plate
TR 070.--- BR 1100

Beilegblech / Distance sheet
BR 070.1505
BR 070.1510



Rolle / Roller Platte / Plate
TR 080.--- BR 1100

Beilegblech / Distance sheet
BR 080.1505
BR 080.1510

RECHTECKIG / RECTANGULAR



Beilegbleche / Distance sheets

BR --- .1505 (0,5 mm dick / 0,5 mm thick)
BR --- .1510 (1,0 mm dick / 1,0 mm thick)

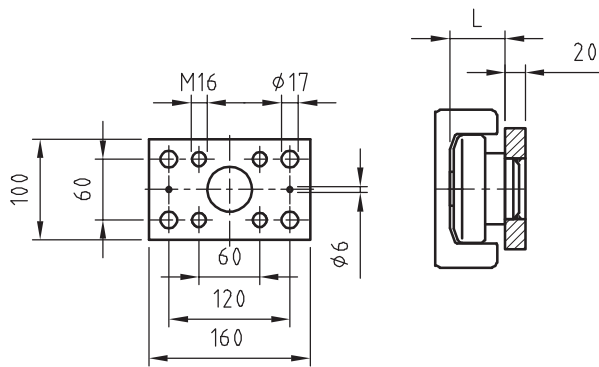
Rolle / Roller Platte / Plate

TR 090.--- BR 1100

Beilegblech / Distance sheet

BR 090.1505

BR 090.1510



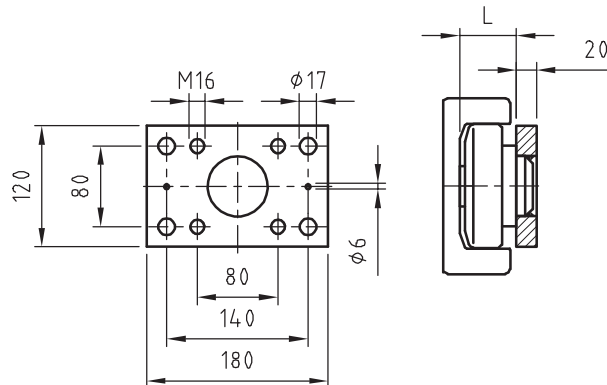
Rolle / Roller Platte / Plate

TR 110.--- BR 1100

Beilegblech / Distance sheet

BR 110.1505

BR 110.1510



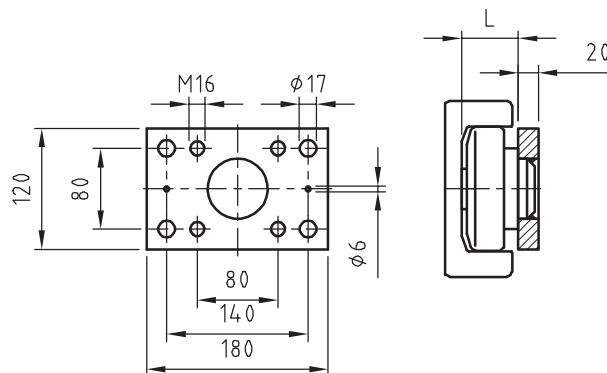
Rolle / Roller Platte / Plate

TR 120.--- BR 1100

Beilegblech / Distance sheet

BR 120.1505

BR 120.1510



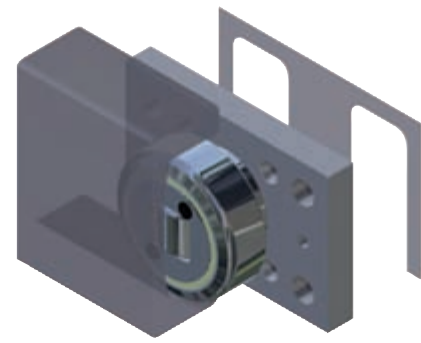
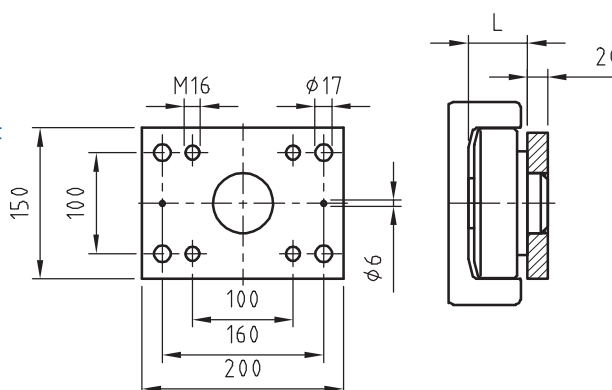
Rolle / Roller Platte / Plate

TR 150.--- BR 1100

Beilegblech / Distance sheet

BR 150.1505

BR 150.1510



BR ---.1100

**Befestigungselement –
rechteckig**

Das Befestigungselement
ist mit der jeweiligen
Tigerrolle als Baugruppe
verschweißt.

**Fixing element –
rectangular**

The fixing element
is welded with the
respective combined
bearing.

**Sonderabmessungen
auf Anfrage.**

**Special dimensions
on request.**

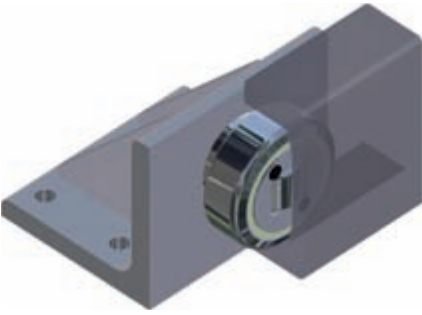
BEFESTIGUNGSELEMENT / FIXING ELEMENT

Bestellbeispiel / Order example:

Tigerrolle + Befestigungselement

TR 070.0200/BR 1100

(Tigerrolle, kombiniert, fest, \varnothing 70,1 mm –
verschweißt mit Befestigungselement 120 mm x 80 mm x 15 mm).



BW ---.1200

Befestigungswinkel

Der Befestigungswinkel ist mit der jeweiligen Tigerrolle als Baugruppe verschweißt.

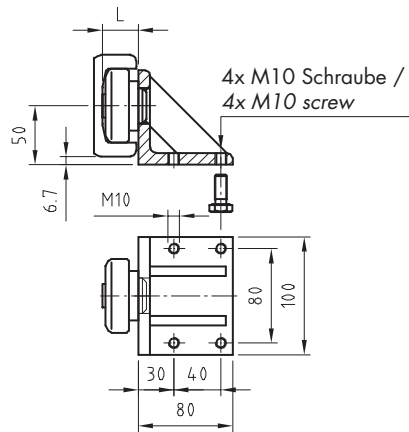
Flange angle

The flange angle is welded with the respective combined bearing.

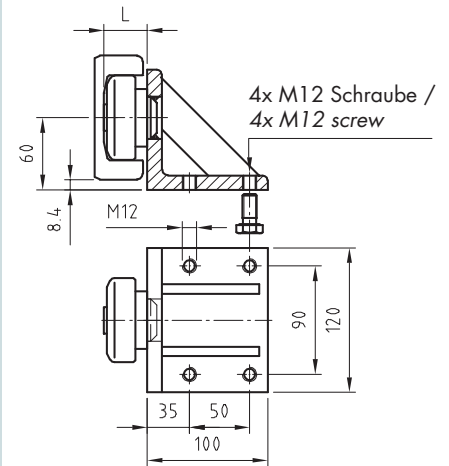
Sonderabmessungen auf Anfrage.

Special dimensions on request.

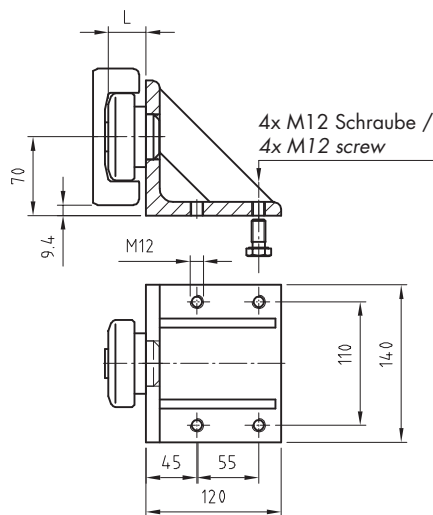
Rolle / Roller Winkel / Angle TR 060.--- BW 1200



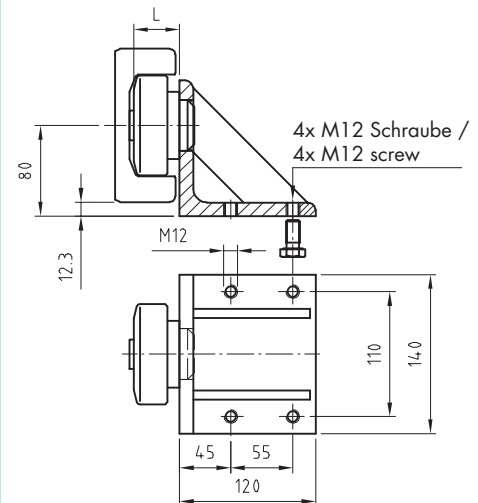
Rolle / Roller Winkel / Angle TR 070.--- BW 1200



Rolle / Roller Winkel / Angle TR 080.--- BW 1200

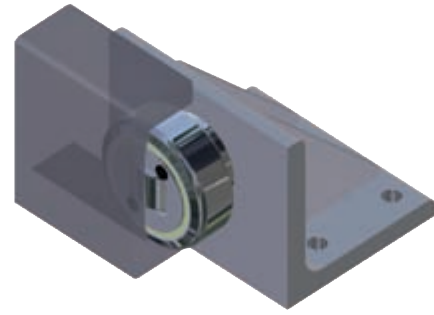
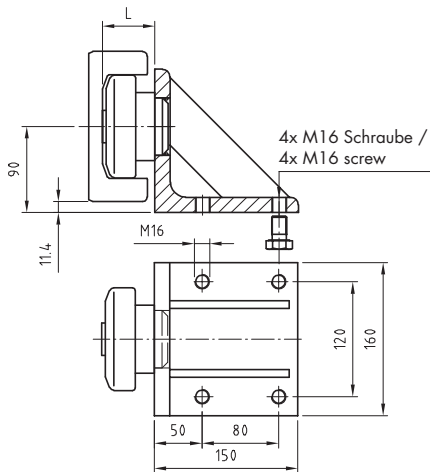


Rolle / Roller Winkel / Angle TR 090.--- BW 1200



Rolle / Roller Winkel / Angle

TR 110.--- BW 1200



BW ---.1200

Befestigungswinkel

Der Befestigungswinkel ist mit der jeweiligen Tigerrolle als Baugruppe verschweißt.

Flange angle

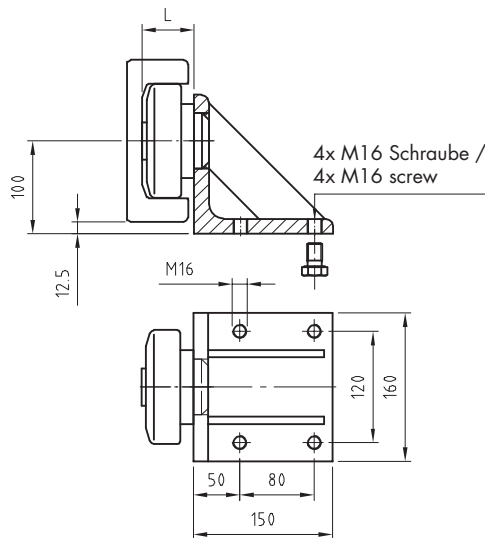
The flange angle is welded with the respective combined bearing.

Sonderabmessungen auf Anfrage.

Special dimensions on request.

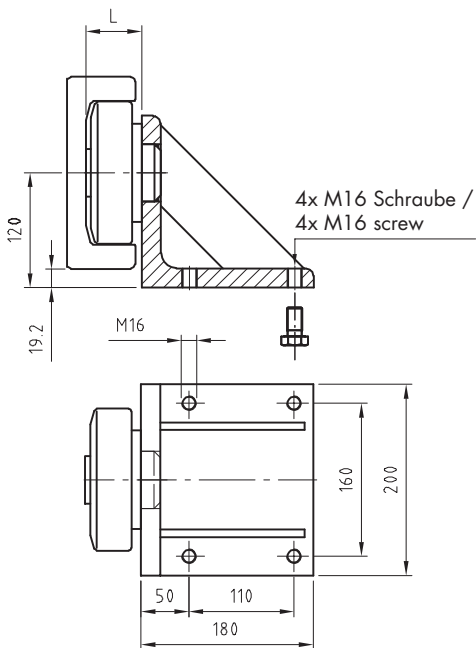
Rolle / Roller Winkel / Angle

TR 120.--- BW 1200



Rolle / Roller Winkel / Angle

TR 150.--- BW 1200



BEFESTIGUNGSWINKEL / FLANGE ANGLE

Bestellbeispiel / Order example:

Tigerrolle + Befestigungswinkel

TR 070.0200/BW 1200

(Tigerrolle, kombiniert, fest, Ø 70,1 mm – verschweißt mit Befestigungswinkel Baugröße 70).