

**STR - - -.4200**

**Schwerlast-Tigerrolle  
Edelstahl**

Komplett aus 1.4301 INOX  
mit Schwerlastkugellager.

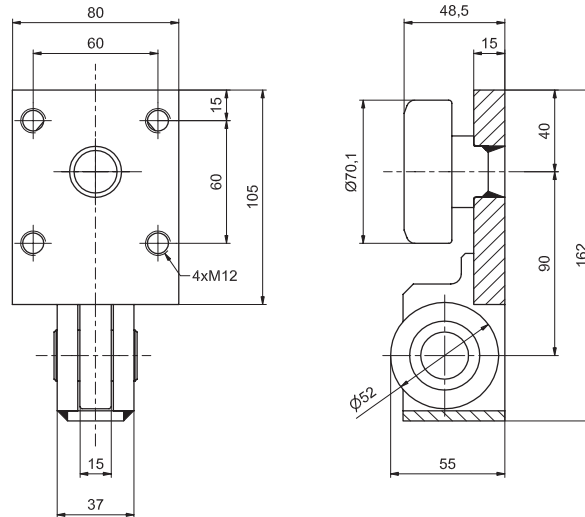
**Heavy duty  
Tiger bearing  
stainless steel**

Completely made of  
1.4301 stainless steel with  
heavy load ball bearing.



Rolle / Roller

**STR 070.4200**

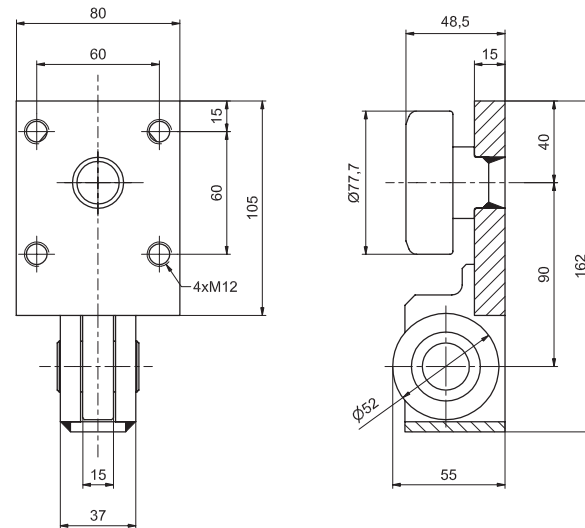


Traglast radial  $F_R = 6 \text{ kN}$   
Load capacity radial  $F_R = 6 \text{ kN}$

Traglast axial  $F_A = 3 \text{ kN}$   
Load capacity axial  $F_A = 3 \text{ kN}$

Rolle / Roller

**STR 080.4200**



Traglast radial  $F_R = 7,2 \text{ kN}$   
Load capacity radial  $F_R = 7,2 \text{ kN}$

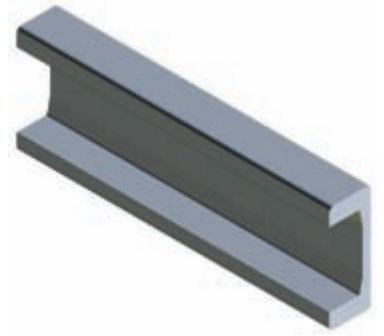
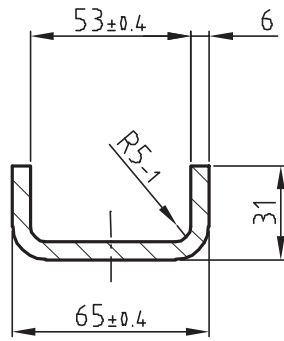
Traglast axial  $F_A = 3 \text{ kN}$   
Load capacity axial  $F_A = 3 \text{ kN}$

**EDELSTAHL-TIGERROLLE / TIGER BEARING STAINLESS STEEL**

**UP 050.0780**

Gewicht/Weight: 5,3 kg/m

Wx: 11,9 cm<sup>3</sup>  
Wy: 2,5 cm<sup>3</sup>  
Ix: 38,8 cm<sup>4</sup>  
Iy: 5,2 cm<sup>4</sup>



**UP ---.0780**

**U-Führungsprofil  
Edelstahl**

Werkstoff 1.4301  
Fertigungslängen  
bis 8000 mm

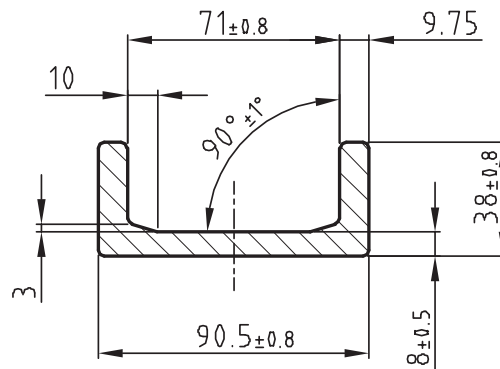
**U-Profile**

**stainless steel**  
Material 1.4301  
Manufacturing length  
up to 8000 mm

**UP 070.0780**

Gewicht/Weight: 10,7 kg/m

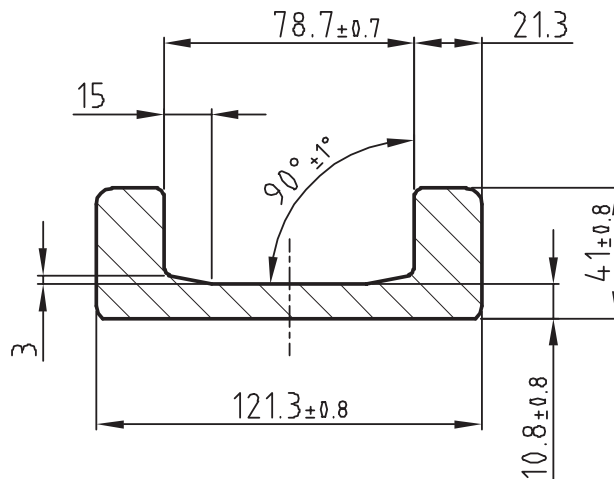
Wx: 32,6 cm<sup>3</sup>  
Wy: 6,4 cm<sup>3</sup>  
Ix: 147,6 cm<sup>4</sup>  
Iy: 16,2 cm<sup>4</sup>



**UP 080.0780**

Gewicht/Weight: 21,0 kg/m

Wx: 81,0 cm<sup>3</sup>  
Wy: 15,0 cm<sup>3</sup>  
Ix: 495,0 cm<sup>4</sup>  
Iy: 38,0 cm<sup>4</sup>



**EDELSTAHL-PROFIL / PROFILE STAINLESS STEEL**