

NEU

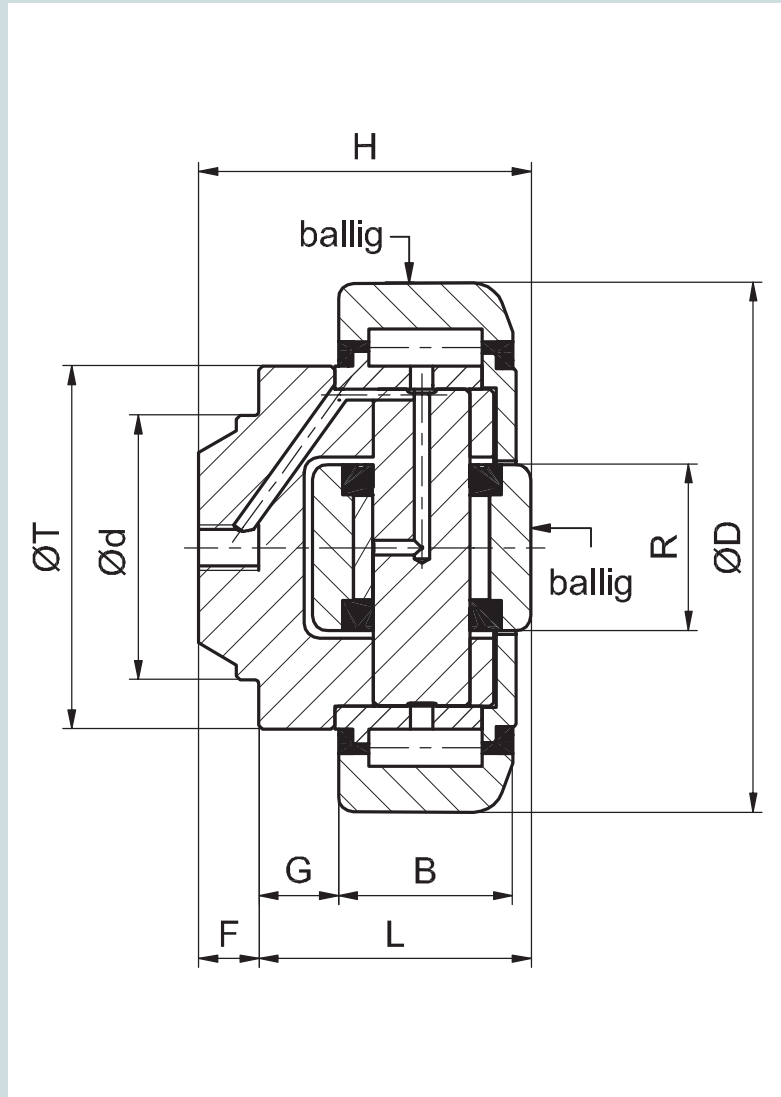
ALMOTION



XTR ---.0200

**IXI tra-Strong
Tigerrolle
kombiniert – fest**
IXI tra tragfähig
IXI tra genau
IXI tra stark
IXI tra langlebig

**IXI tra-Strong
Tiger bearing
combined – fixed**
IXI tra sustainable
IXI tra exact
IXI tra strong
IXI tra long-lasting



IXI KOMBINIERT - FEST / IXI COMBINED - FIXED

| Bestell-Nummer | | D | d | H | B | G | L | F | T | R | F _R | F _A |
|----------------|--------------|-------|----|------|----|------|------|------|-----|----|----------------|----------------|
| Baugröße | | mm | mm | mm | mm | mm | mm | mm | mm | mm | kN | kN |
| XTR 060 | .0200 | 65,5 | 30 | 37,5 | 20 | 9 | 30,5 | 7 | 42 | 20 | 15,39 | 3,80 |
| XTR 070 | .0200 | 73,8 | 35 | 44 | 23 | 10,5 | 36 | 8 | 48 | 22 | 16,43 | 4,10 |
| XTR 080 | .0200 | 81,7 | 40 | 48 | 23 | 10,5 | 36,5 | 11,5 | 54 | 24 | 18,21 | 6,50 |
| XTR 090 | .0200 | 92,4 | 45 | 57 | 30 | 10,5 | 44 | 13 | 59 | 26 | 31,68 | 6,60 |
| XTR 110 | .0200 | 111,4 | 60 | 69 | 31 | 20 | 55 | 14 | 71 | 34 | 34,85 | 11,50 |
| XTR 120 | .0200 | 126,8 | 60 | 72,3 | 37 | 14 | 56 | 16,3 | 80 | 40 | 47,43 | 12,70 |
| XTR 150 | .0200 | 153,1 | 60 | 78,5 | 45 | 8,5 | 58,5 | 20 | 103 | 50 | 82,19 | 22,60 |

C = Dynamische Tragzahl Radiallager / Dynamic load capacity radial bearing
C_a = Dynamische Tragzahl Axiallager / Dynamic load capacity axial bearing

C₀ = Statische Tragzahl Radiallager / Static load capacity radial bearing
C_{0a} = Statische Tragzahl Axiallager / Static load capacity axial bearing

XUP ---.0700

Die passenden IXI tra-Strong-Führungsprofile finden Sie ab Seite 70.

You can find the fitting IXI tra-Strong profiles starting from page 70.

BQ ---.1000

Quadratische Befestigungselemente mit eingeschweißter Tigerrolle finden Sie ab Seite 84.

You can find the fitting square fixing elements starting from page 84.

BR ---.1100

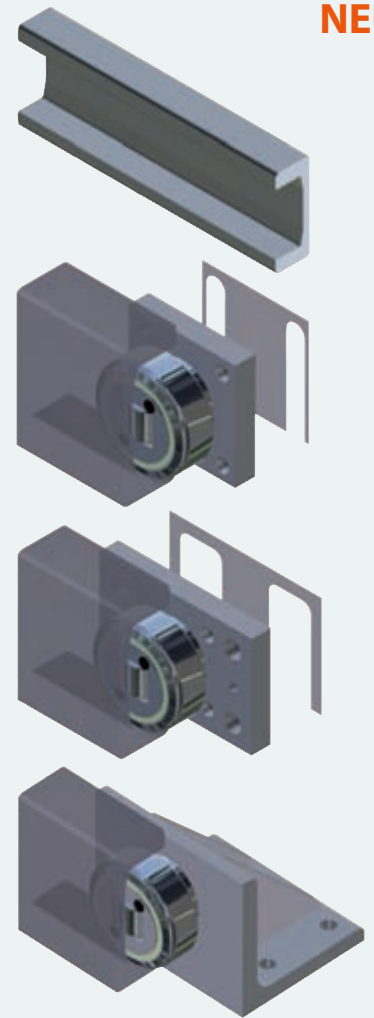
Rechteckige Befestigungselemente mit eingeschweißter Tigerrolle finden Sie ab Seite 88.

You can find the fitting rectangular fixing elements starting from page 88.

BW ---.1200

Befestigungswinkel mit eingeschweißter Tigerrolle finden Sie ab Seite 90.

You can find the fitting flange angles starting from page 90.



IXI tra-Strong TIGERROLLE / IXI tra-Strong TIGER BEARING

| C kN | C ₀ kN | C _a kN | C _{0a} kN | Führungsprofile U-Profil |
|---------|----------------------|----------------------|-----------------------|-----------------------------|
| 31 | 35,5 | 11 | 11,5 | XUP 060.0700 |
| 45,5 | 51 | 13 | 14 | XUP 070.0700 |
| 48 | 56,8 | 18 | 18 | XUP 080.0700 |
| 68 | 72 | 23 | 23 | XUP 090.0700 |
| 81 | 95 | 31 | 36 | XUP 110.0700 |
| 110 | 132 | 43 | 50 | XUP 120.0700 |
| 151 | 192 | 68 | 71 | XUP 150.0700 |

Bestellbeispiel / Order example:
XTR 090.0200
IXI tra-Strong Tigerrolle,
kombiniert - fest, Ø 92,4 mm

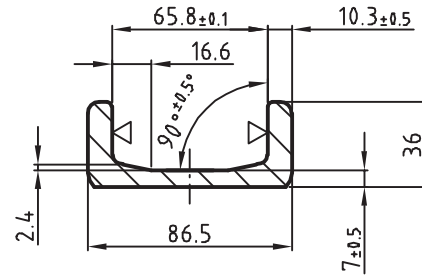
Hinweis:
Technische Auslegung Rolle/
Profil, unter Berücksichtigung
der Hertz'schen Pressung
F_R und F_A.

Indication:
Technical dimensioning bearing/profile, with consideration
of hertzian pressure F_R and F_A.

NEU



ALMOTION



XUP 060.0700

| | |
|-----------------|-----------------------|
| Gewicht/Weight: | 9,82 kg/m |
| Wx: | 29,5 cm ³ |
| Wy: | 11,3 cm ³ |
| Ix: | 127,9 cm ⁴ |
| Iy: | 13,8 cm ⁴ |

XUP ---.0700

IX|tra-Strong U-Führungsprofil

Werkstoff 25 MnV5mod mit deutlicher höherer Tragfähigkeit.

- IX|tra tragfähig
- IX|tra genau
- IX|tra stark
- IX|tra langlebig

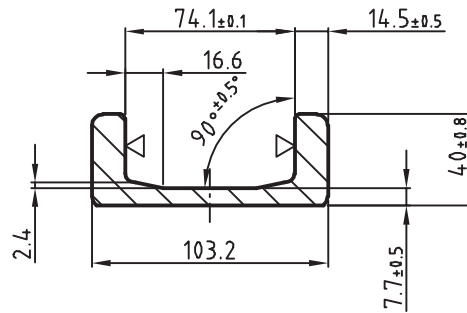
- Kammermaßtoleranz 0,2 mm
- Max. Flächenpressung 1060 Mpa
- Streckgrenze ≥ 550 Mpa
- Zugfestigkeit 700 ... 900 Mpa

IX|tra-Strong U guiding profile

Material 25 MnV5mod with plenty more load capacity.

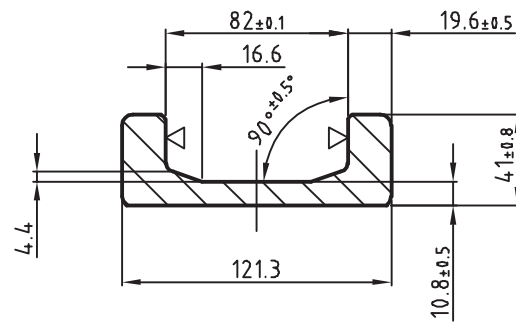
- IX|tra sustainable
- IX|tra exact
- IX|tra strong
- IX|tra long-lasting

- Chamber dimension tolerance 0,2 mm
- Max. loading pressure 1060 Mpa
- Elastic limit ≥ 550 Mpa
- Tensile strength 700 ... 900 Mpa



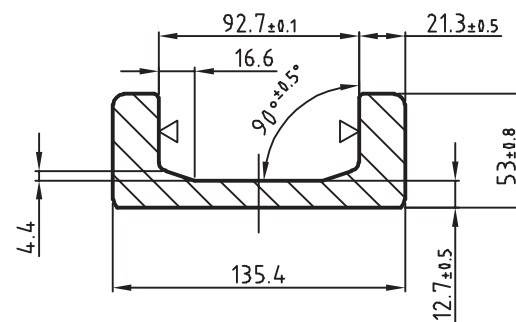
XUP 070.0700

| | |
|-----------------|-----------------------|
| Gewicht/Weight: | 13,97 kg/m |
| Wx: | 50,4 cm ³ |
| Wy: | 17,6 cm ³ |
| Ix: | 260,1 cm ⁴ |
| Iy: | 25,4 cm ⁴ |



XUP 080.0700

| | |
|-----------------|-----------------------|
| Gewicht/Weight: | 20,24 kg/m |
| Wx: | 79,0 cm ³ |
| Wy: | 23,9 cm ³ |
| Ix: | 479,5 cm ⁴ |
| Iy: | 35,9 cm ⁴ |



XUP 090.0700

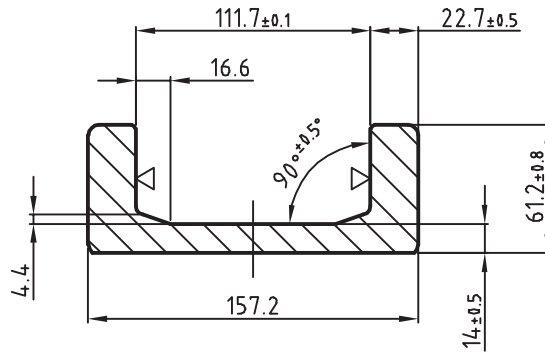
| | |
|-----------------|-----------------------|
| Gewicht/Weight: | 27,65 kg/m |
| Wx: | 124,1 cm ³ |
| Wy: | 43,9 cm ³ |
| Ix: | 840,2 cm ⁴ |
| Iy: | 85,2 cm ⁴ |

IX| WALZPROFILE / IX| PROFILES

XUP 110.0700

Gewicht/Weight: 34,77 kg/m

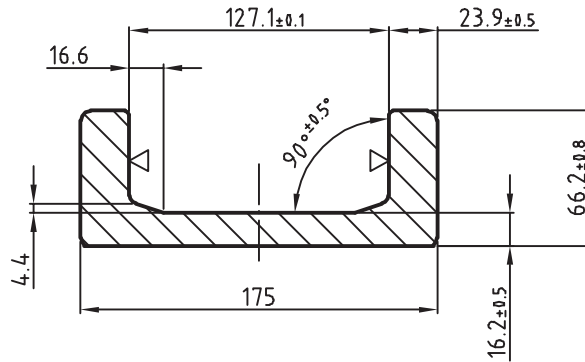
Wx: 184,6 cm³
 Wy: 65,7 cm³
 Ix: 1451,0 cm⁴
 Iy: 144,2 cm⁴



XUP 120.0700

Gewicht/Weight: 41,69 kg/m

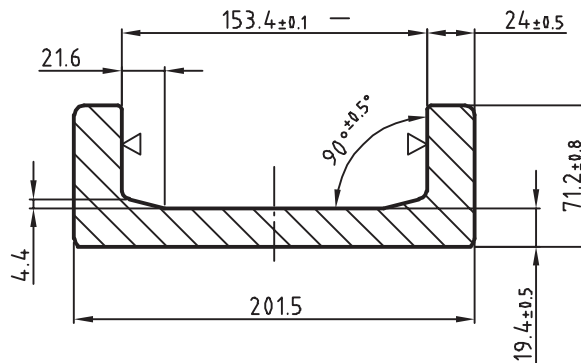
Wx: 242,9 cm³
 Wy: 85,2 cm³
 Ix: 2125,3 cm⁴
 Iy: 197,0 cm⁴



XUP 150.0700

Gewicht/Weight: 50,99 kg/m

Wx: 330,7 cm³
 Wy: 109,7 cm³
 Ix: 3332,3 cm⁴
 Iy: 257,6 cm⁴



XUP ---.0700

IX|tra-Strong U-Führungsprofil

Werkstoff 25 MnV5mod mit deutlicher höherer Tragfähigkeit.

- IX|tra tragfähig
- IX|tra genau
- IX|tra stark
- IX|tra langlebig

- Kammermaßtoleranz 0,2 mm
- Max. Flächenpressung 1060 Mpa
- Streckgrenze ≥ 550 Mpa
- Zugfestigkeit 700 ... 900 Mpa

IX|tra-Strong U guiding profile

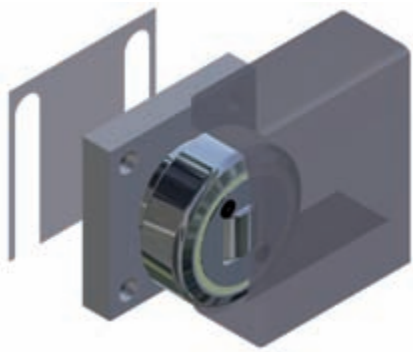
Material 25 MnV5mod with plenty more load capacity.

- IX|tra sustainable
- IX|tra exact
- IX|tra strong
- IX|tra long-lasting

- Chamber dimension tolerance 0,2 mm
- Max. loading pressure 1060 Mpa
- Elastic limit ≥ 550 Mpa
- Tensile strength 700 ... 900 Mpa

IX|tra-Strong PROFILE / IX|tra-Strong PROFILES

Sonderbearbeitung auf Anfrage.
Special machining on request.



BQ - - -.1000

Befestigungselement – quadratisch

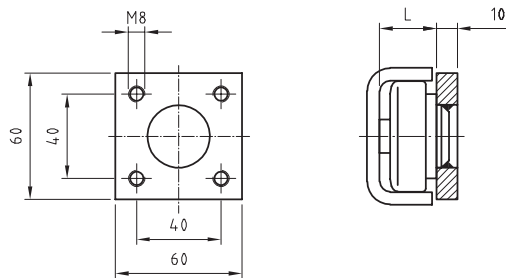
Das Befestigungselement ist mit der jeweiligen Tigerrolle als Baugruppe verschweißt.

Fixing element – square

The fixing element is welded with the respective combined bearing.

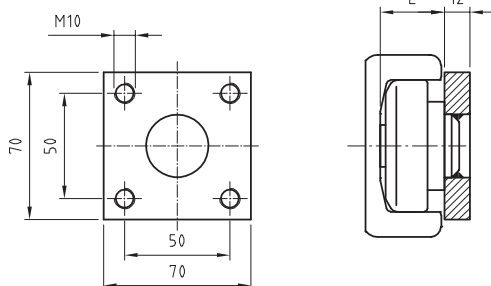
Sonderabmessungen auf Anfrage.

Special dimensions on request.



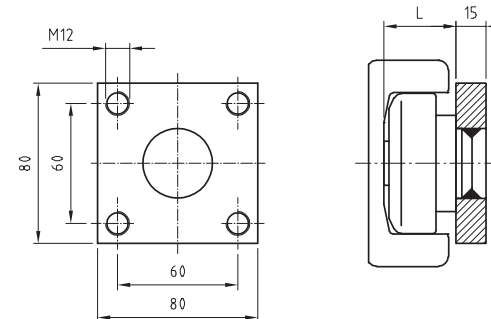
Rolle / Roller Platte / Plate
TR 050.--- BQ 1000

Beilegblech / Distance sheet
BQ 050.1405
BQ 050.1410



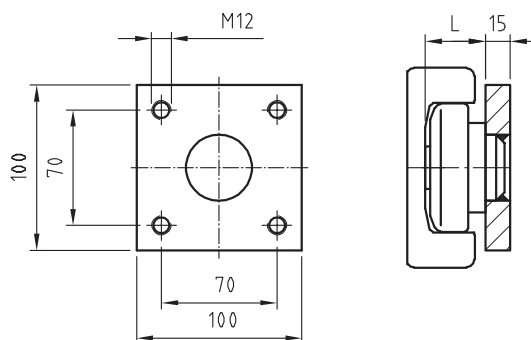
Rolle / Roller Platte / Plate
TR 060.--- BQ 1000

Beilegblech / Distance sheet
BQ 060.1405
BQ 060.1410



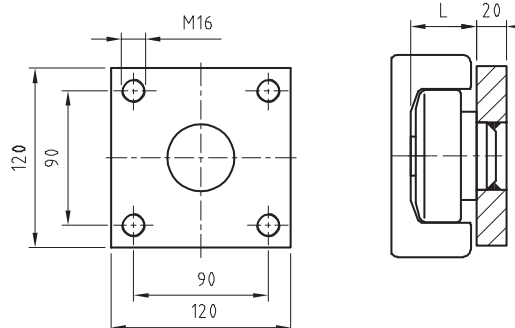
Rolle / Roller Platte / Plate
TR 070.--- BQ 1000

Beilegblech / Distance sheet
BQ 070.1405
BQ 070.1410



Rolle / Roller Platte / Plate
TR 080.--- BQ 1000

Beilegblech / Distance sheet
BQ 080.1405
BQ 080.1410



Rolle / Roller Platte / Plate
TR 090.--- BQ 1000

Beilegblech / Distance sheet
BQ 090.1405
BQ 090.1410

QUADRATISCH / SQUARE

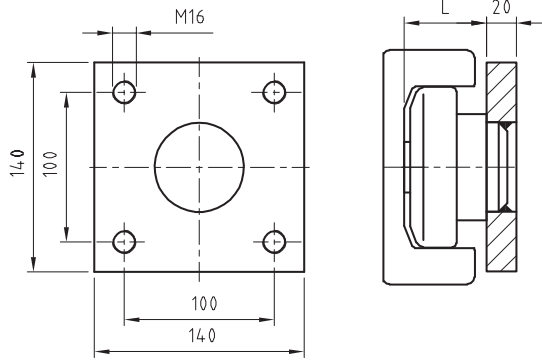


Beilegbleche / Distance sheets

- BQ - - -.1405 (0,5 mm dick / 0,5 mm thick)
- BQ - - -.1410 (1,0 mm dick / 1,0 mm thick)

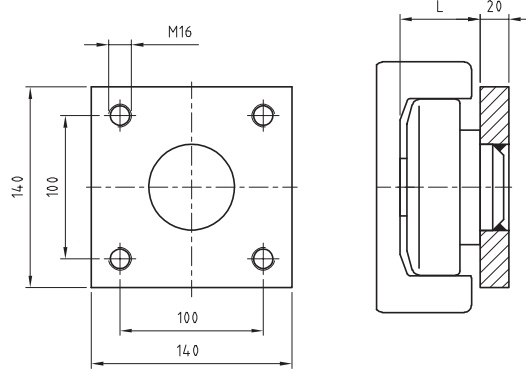
Rolle / Roller Platte / Plate
TR 110.--- BQ 1000

Beilegblech / Distance sheet
BQ 110.1405
BQ 110.1410



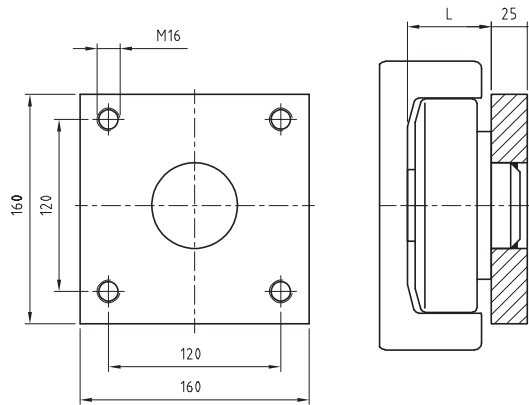
Rolle / Roller Platte / Plate
TR 120.--- BQ 1000

Beilegblech / Distance sheet
BQ 120.1405
BQ 120.1410



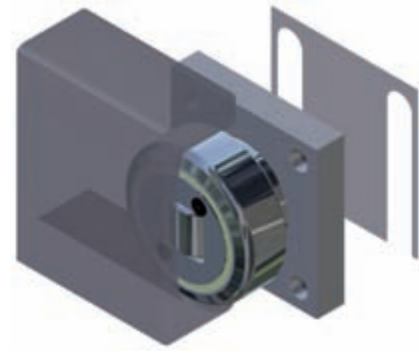
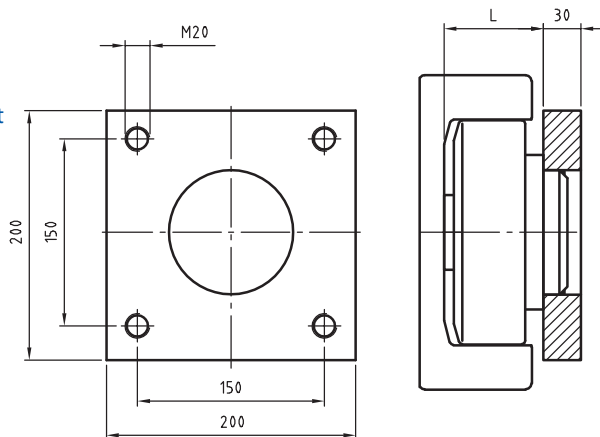
Rolle / Roller Platte / Plate
TR 150.--- BQ 1000

Beilegblech / Distance sheet
BQ 150.1405
BQ 150.1410



Rolle / Roller Platte / Plate
TR 180.--- BQ 1000

Beilegblech / Distance sheet
BQ 180.1405
BQ 180.1410



BQ ---.1000

Befestigungselement – quadratisch

Das Befestigungselement ist mit der jeweiligen Tigerrolle als Baugruppe verschweißt.

Fixing element – square

The fixing element is welded with the respective combined bearing.

Sonderabmessungen auf Anfrage.

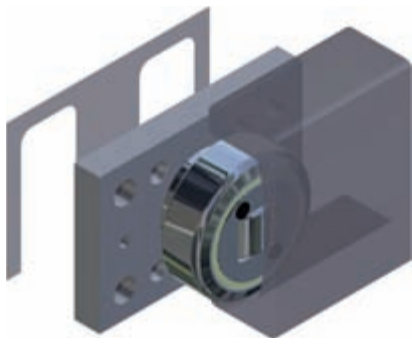
Special dimensions on request.

BEFESTIGUNGSELEMENT / FIXING ELEMENT

Bestellbeispiel / Order example:

Tigerrolle + Befestigungselement
TR 070.0200/BQ 1000

(Tigerrolle, kombiniert, fest, Ø 70,1 mm – verschweißt mit Befestigungselement 80 mm x 80 mm x 15 mm).



Rolle / Roller Platte / Plate
TR 050.--- BR 1100

Beilegblech / Distance sheet
BR 050.1505
BR 050.1510

BR ---.1100

Befestigungselement – rechteckig

Das Befestigungselement ist mit der jeweiligen Tigerrolle als Baugruppe verschweißt.

Fixing element – rectangular

The fixing element is welded with the respective combined bearing.

Sonderabmessungen auf Anfrage.

Special dimensions on request.

Rolle / Roller Platte / Plate
TR 060.--- BR 1100

Beilegblech / Distance sheet
BR 060.1505
BR 060.1510

Rolle / Roller Platte / Plate
TR 070.--- BR 1100

Beilegblech / Distance sheet
BR 070.1505
BR 070.1510

Rolle / Roller Platte / Plate
TR 080.--- BR 1100

Beilegblech / Distance sheet
BR 080.1505
BR 080.1510

RECHTECKIG / RECTANGULAR



Beilegbleche / Distance sheets

- BR --- .1505 (0,5 mm dick / 0,5 mm thick)
- BR --- .1510 (1,0 mm dick / 1,0 mm thick)

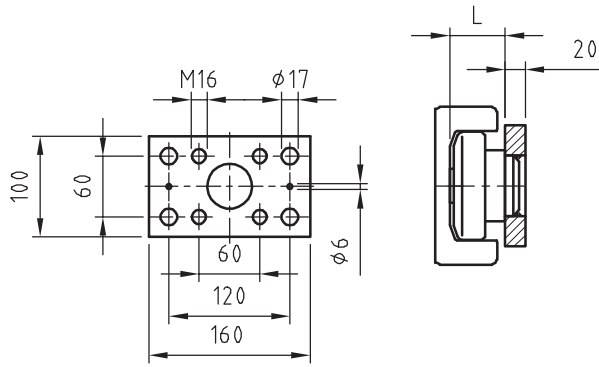
Rolle / Roller Platte / Plate

TR 090.--- BR 1100

Beilegblech / Distance sheet

BR 090.1505

BR 090.1510



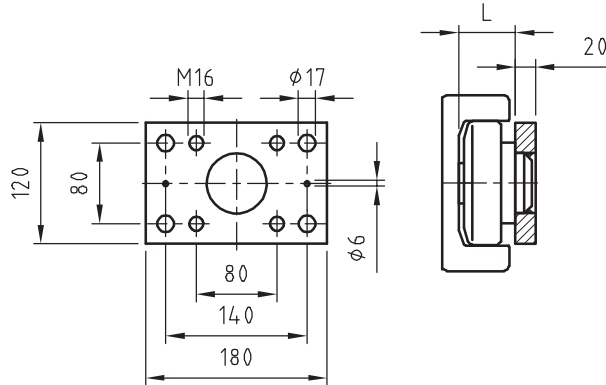
Rolle / Roller Platte / Plate

TR 110.--- BR 1100

Beilegblech / Distance sheet

BR 110.1505

BR 110.1510



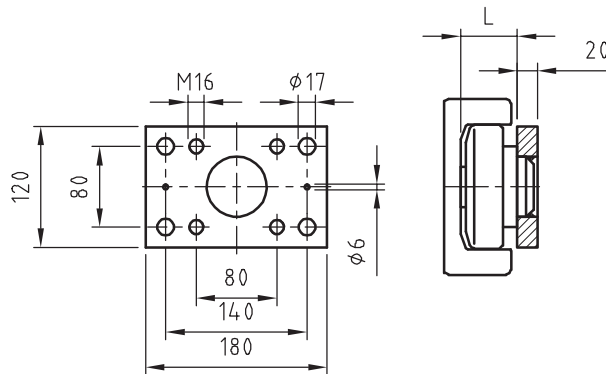
Rolle / Roller Platte / Plate

TR 120.--- BR 1100

Beilegblech / Distance sheet

BR 120.1505

BR 120.1510



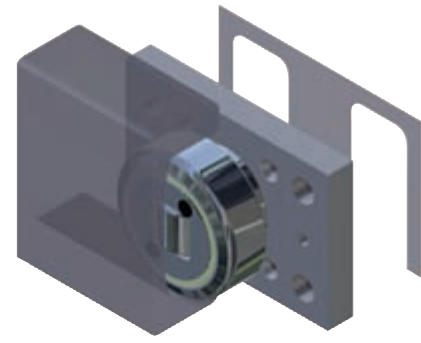
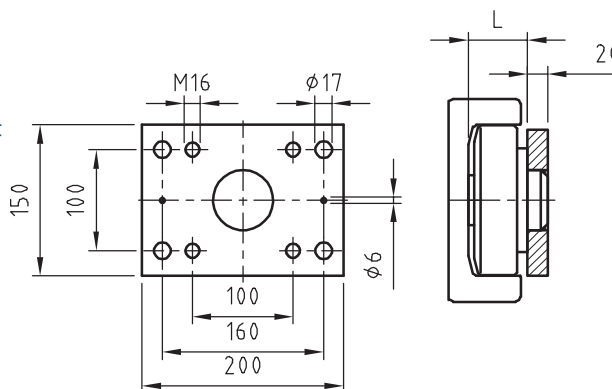
Rolle / Roller Platte / Plate

TR 150.--- BR 1100

Beilegblech / Distance sheet

BR 150.1505

BR 150.1510



BR ---.1100

**Befestigungselement –
rechteckig**

Das Befestigungselement ist mit der jeweiligen Tigerrolle als Baugruppe verschweißt.

**Fixing element –
rectangular**

The fixing element is welded with the respective combined bearing.

**Sonderabmessungen
auf Anfrage.**

**Special dimensions
on request.**

BEFESTIGUNGSELEMENT / FIXING ELEMENT

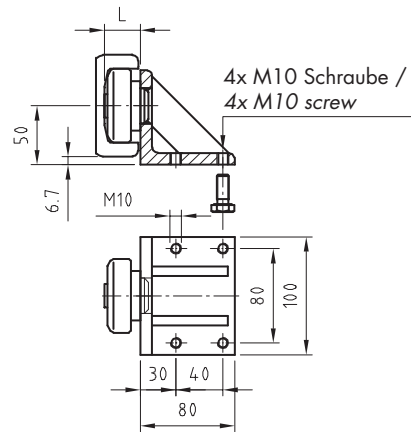
Bestellbeispiel / Order example:

Tigerrolle + Befestigungselement

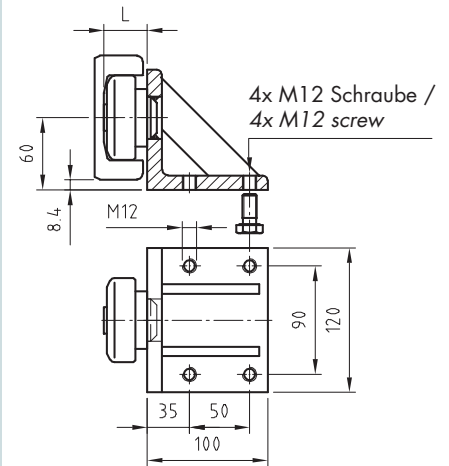
TR 070.0200/BR 1100

(Tigerrolle, kombiniert, fest, Ø 70,1 mm – verschweißt mit Befestigungselement 120 mm x 80 mm x 15 mm).

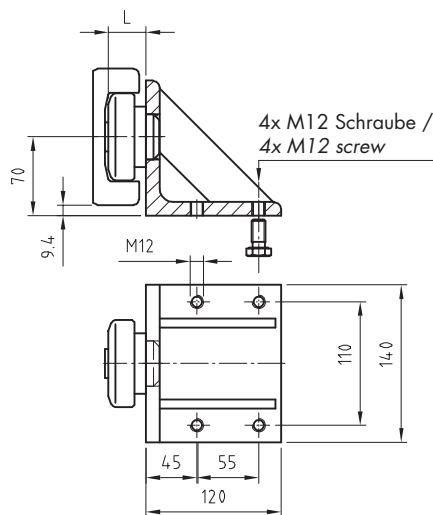
Rolle / Roller Winkel / Angle
TR 060.--- BW 1200



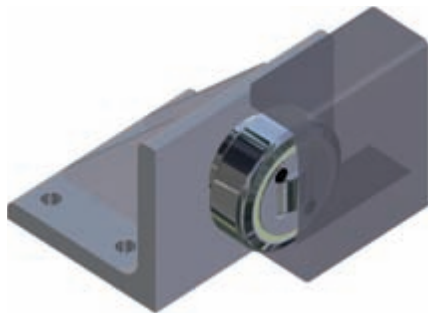
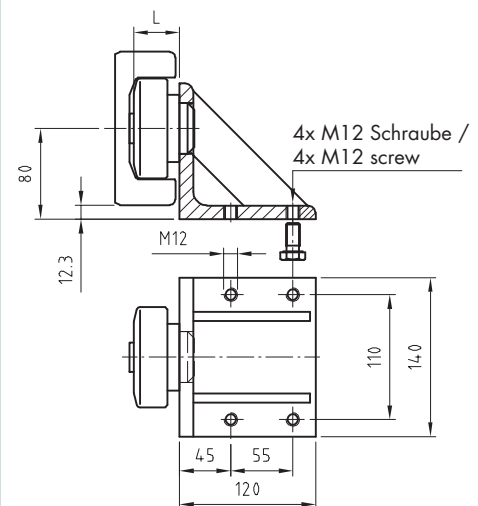
Rolle / Roller Winkel / Angle
TR 070.--- BW 1200



Rolle / Roller Winkel / Angle
TR 080.--- BW 1200



Rolle / Roller Winkel / Angle
TR 090.--- BW 1200



BW ---.1200

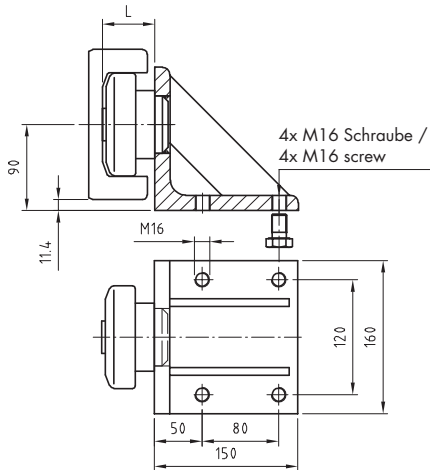
Befestigungswinkel
 Der Befestigungswinkel ist mit der jeweiligen Tigerrolle als Baugruppe verschweißt.

Flange angle
 The flange angle is welded with the respectice combined bearing.

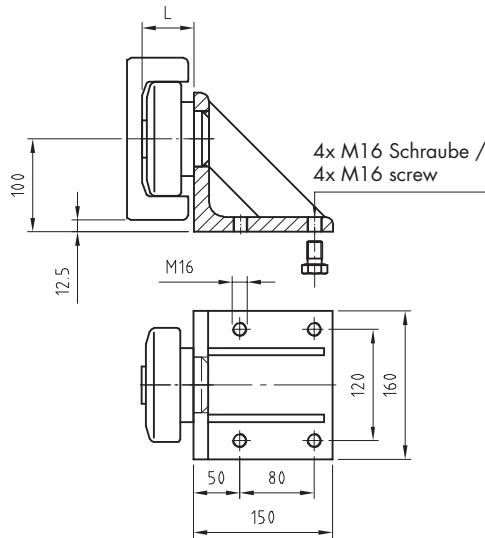
Sonderabmessungen auf Anfrage.

Special dimensions on request.

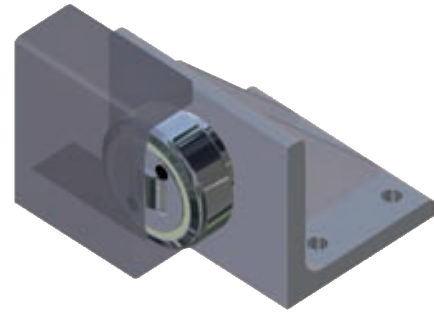
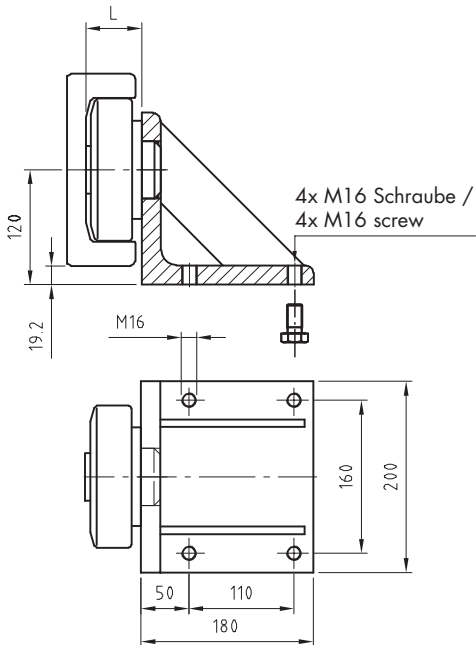
Rolle / Roller Winkel / Angle
TR 110.--- BW 1200



Rolle / Roller Winkel / Angle
TR 120.--- BW 1200



Rolle / Roller Winkel / Angle
TR 150.--- BW 1200



BW ---.1200

Befestigungswinkel
 Der Befestigungswinkel ist mit der jeweiligen Tigerrolle als Baugruppe verschweißt.

Flange angle
 The flange angle is welded with the respective combined bearing.

Sonderabmessungen auf Anfrage.

Special dimensions on request.

BEFESTIGUNGSWINKEL / FLANGE ANGLE

Bestellbeispiel / Order example:

Tigerrolle + Befestigungswinkel
TR 070.0200/BW 1200

(Tigerrolle, kombiniert, fest, Ø 70,1 mm – verschweißt mit Befestigungswinkel Baugröße 70).