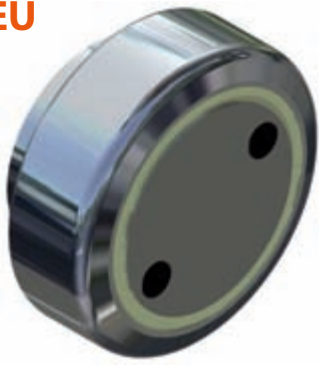


NEU

ALMOTION



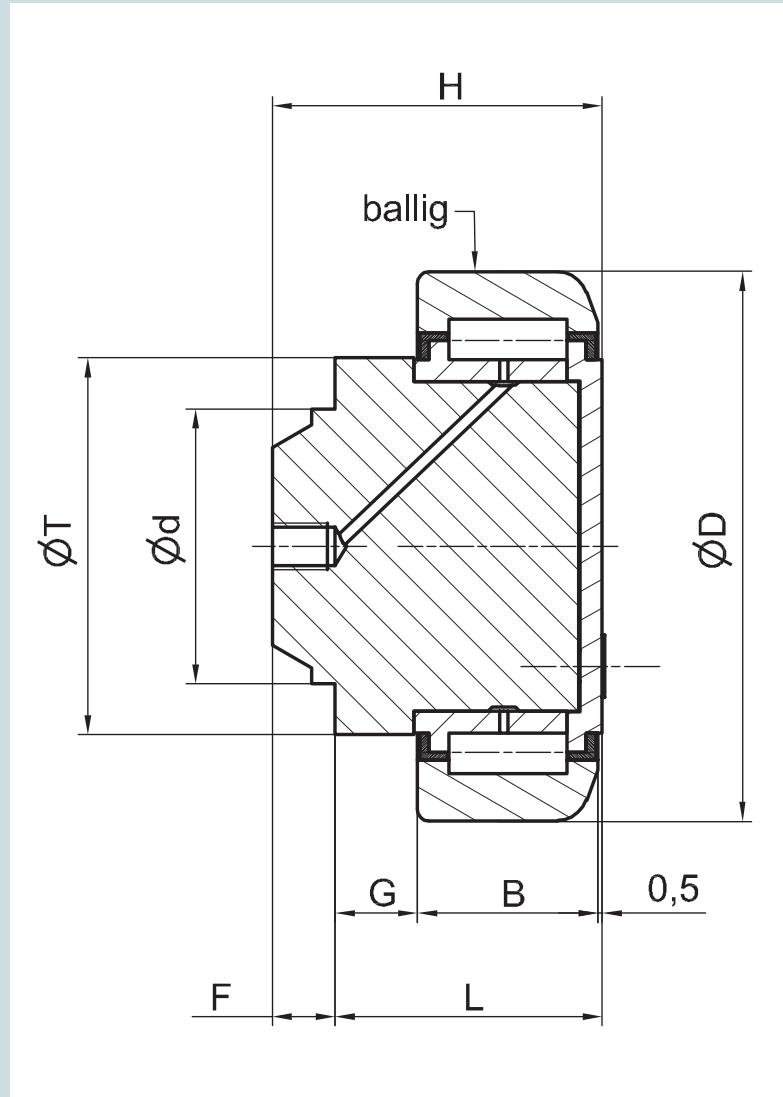
XTR ---.0400

**IXI tra-Strong
Tigerrolle
kombiniert – radial**

- IXI tra tragfähig
- IXI tra genau
- IXI tra stark
- IXI tra langlebig

**IXI tra-Strong
Tiger bearing
combined – radial**

- IXI tra sustainable
- IXI tra exact
- IXI tra strong
- IXI tra long-lasting



IXI KOMBINIERT - RADIAL / IXI COMBINED - RADIAL

Bestell-Nummer		D	d	H	B	G	L	F	T	F _R
Baugröße		mm	mm	mm	mm	mm	mm	mm	mm	kN
XTR 060	.0400	65,5	30	36,5	20	9	29,5	7	42	15,39
XTR 070	.0400	73,8	35	42	23	10,5	34	8	48	16,43
XTR 080	.0400	81,7	40	45,5	23	10	33,5	11,5	54	18,21
XTR 090	.0400	92,4	45	54	30	10,5	41	13	59	31,68
XTR 110	.0400	111,4	60	65,5	31	20	51,5	14	71	34,85
XTR 120	.0400	126,8	60	67,8	37	14	51,5	16,3	80	47,43
XTR 150	.0400	153,1	60	74	45	8,5	54	20	103	82,19

C = Dynamische Tragzahl Radiallager / Dynamic load capacity radial bearing

C₀ = Statische Tragzahl Radiallager / Static load capacity radial bearing

XUP ---.0700

Die passenden |X|tra-Strong-Führungsprofile finden Sie ab Seite 70.

You can find the fitting |X|tra-Strong profiles starting from page 70.

BQ ---.1000

Quadratische Befestigungselemente mit eingeschweißter Tigerrolle finden Sie ab Seite 84.

You can find the fitting square fixing elements starting from page 84.

BR ---.1100

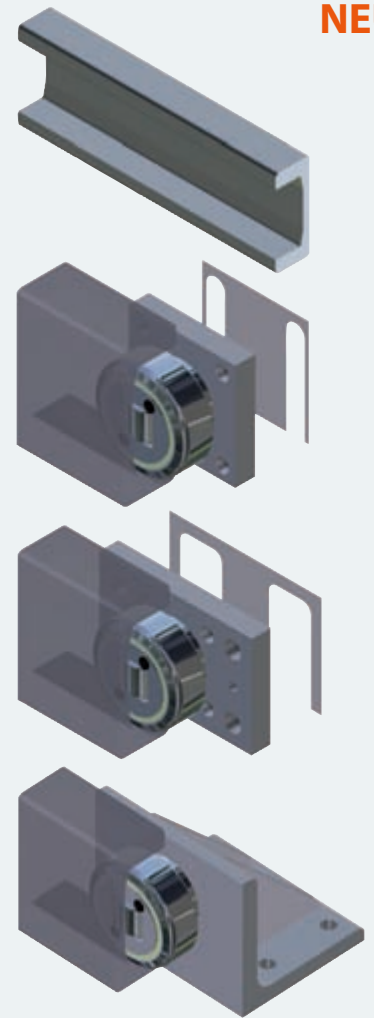
Rechteckige Befestigungselemente mit eingeschweißter Tigerrolle finden Sie ab Seite 88.

You can find the fitting rectangular fixing elements starting from page 88.

BW ---.1200

Befestigungswinkel mit eingeschweißter Tigerrolle finden Sie ab Seite 90.

You can find the fitting flange angles starting from page 90.



|X|tra-Strong TIGERROLLE / |X|tra-Strong TIGER BEARING

C kN	C ₀ kN	Führungsprofile U-Profil
31	35,5	XUP 060.0700
45,5	51	XUP 070.0700
48	56,8	XUP 080.0700
68	72	XUP 090.0700
81	95	XUP 110.0700
110	132	XUP 120.0700
151	192	XUP 150.0700

Bestellbeispiel / Order example:

XTR 090.0400

|X|tra-Strong Tigerrolle,
kombiniert - fest,
Ø 92,4 mm

Hinweis:

Technische Auslegung Rolle/
Profil, unter Berücksichtigung
der Hertz'schen Pressung F_R

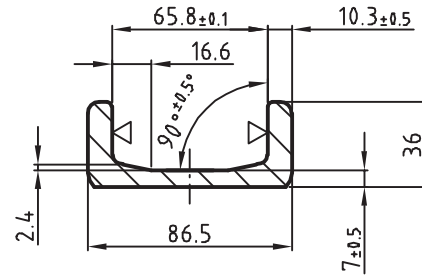
Indication:

Technical dimensioning bearing/
profile, with consideration of
hertzian pressure F_R

NEU



ALMOTION



XUP 060.0700

Gewicht/Weight: 9,82 kg/m

Wx: 29,5 cm³
 Wy: 11,3 cm³
 Ix: 127,9 cm⁴
 Iy: 13,8 cm⁴

XUP ---.0700

IX|tra-Strong U-Führungsprofil

Werkstoff 25 MnV5mod mit deutlicher höherer Tragfähigkeit.

- IX|tra tragfähig
- IX|tra genau
- IX|tra stark
- IX|tra langlebig

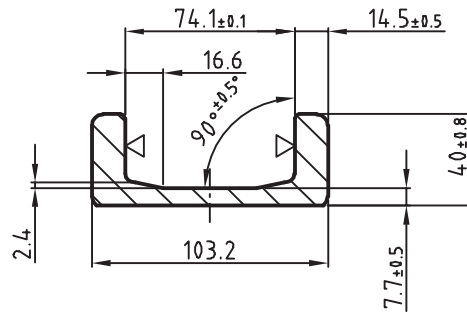
- Kammermaßtoleranz 0,2 mm
- Max. Flächenpressung 1060 Mpa
- Streckgrenze ≥ 550 Mpa
- Zugfestigkeit 700 ... 900 Mpa

IX|tra-Strong U guiding profile

Material 25 MnV5mod with plenty more load capacity.

- IX|tra sustainable
- IX|tra exact
- IX|tra strong
- IX|tra long-lasting

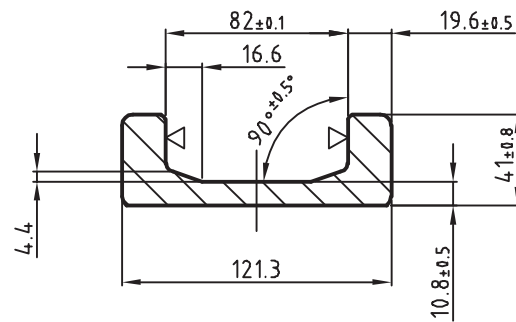
- Chamber dimension tolerance 0,2 mm
- Max. loading pressure 1060 Mpa
- Elastic limit ≥ 550 Mpa
- Tensile strength 700 ... 900 Mpa



XUP 070.0700

Gewicht/Weight: 13,97 kg/m

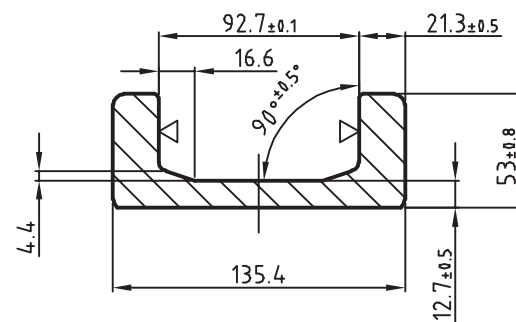
Wx: 50,4 cm³
 Wy: 17,6 cm³
 Ix: 260,1 cm⁴
 Iy: 25,4 cm⁴



XUP 080.0700

Gewicht/Weight: 20,24 kg/m

Wx: 79,0 cm³
 Wy: 23,9 cm³
 Ix: 479,5 cm⁴
 Iy: 35,9 cm⁴



XUP 090.0700

Gewicht/Weight: 27,65 kg/m

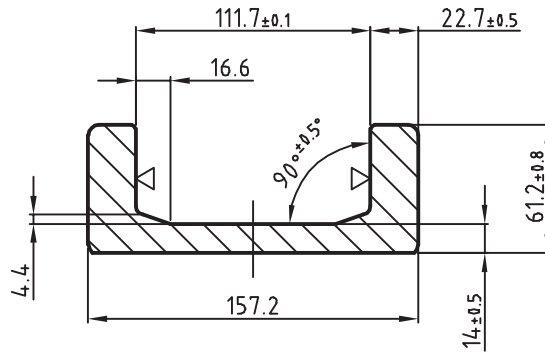
Wx: 124,1 cm³
 Wy: 43,9 cm³
 Ix: 840,2 cm⁴
 Iy: 85,2 cm⁴

IX| WALZPROFILE / IX| PROFILES

XUP 110.0700

Gewicht/Weight: 34,77 kg/m

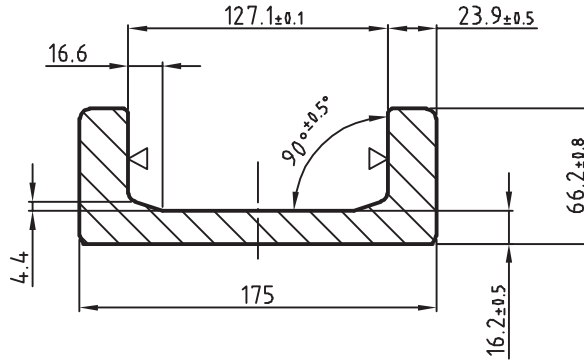
Wx: 184,6 cm³
 Wy: 65,7 cm³
 Ix: 1451,0 cm⁴
 Iy: 144,2 cm⁴



XUP 120.0700

Gewicht/Weight: 41,69 kg/m

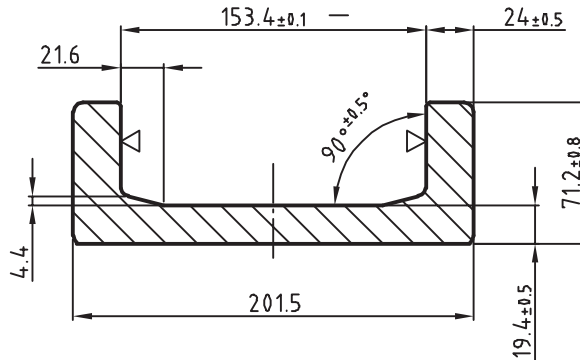
Wx: 242,9 cm³
 Wy: 85,2 cm³
 Ix: 2125,3 cm⁴
 Iy: 197,0 cm⁴



XUP 150.0700

Gewicht/Weight: 50,99 kg/m

Wx: 330,7 cm³
 Wy: 109,7 cm³
 Ix: 3332,3 cm⁴
 Iy: 257,6 cm⁴



XUP ---.0700

IX|tra-Strong U-Führungsprofil

Werkstoff 25 MnV5mod mit deutlicher höherer Tragfähigkeit.

- IX|tra tragfähig
- IX|tra genau
- IX|tra stark
- IX|tra langlebig

- Kammermaßtoleranz 0,2 mm
- Max. Flächenpressung 1060 Mpa
- Streckgrenze ≥ 550 Mpa
- Zugfestigkeit 700 ... 900 Mpa

IX|tra-Strong U guiding profile

Material 25 MnV5mod with plenty more load capacity.

- IX|tra sustainable
- IX|tra exact
- IX|tra strong
- IX|tra long-lasting

- Chamber dimension tolerance 0,2 mm
- Max. loading pressure 1060 Mpa
- Elastic limit ≥ 550 Mpa
- Tensile strength 700 ... 900 Mpa

IX|tra-Strong PROFILE / IX|tra-Strong PROFILES

Sonderbearbeitung auf Anfrage.
Special machining on request.