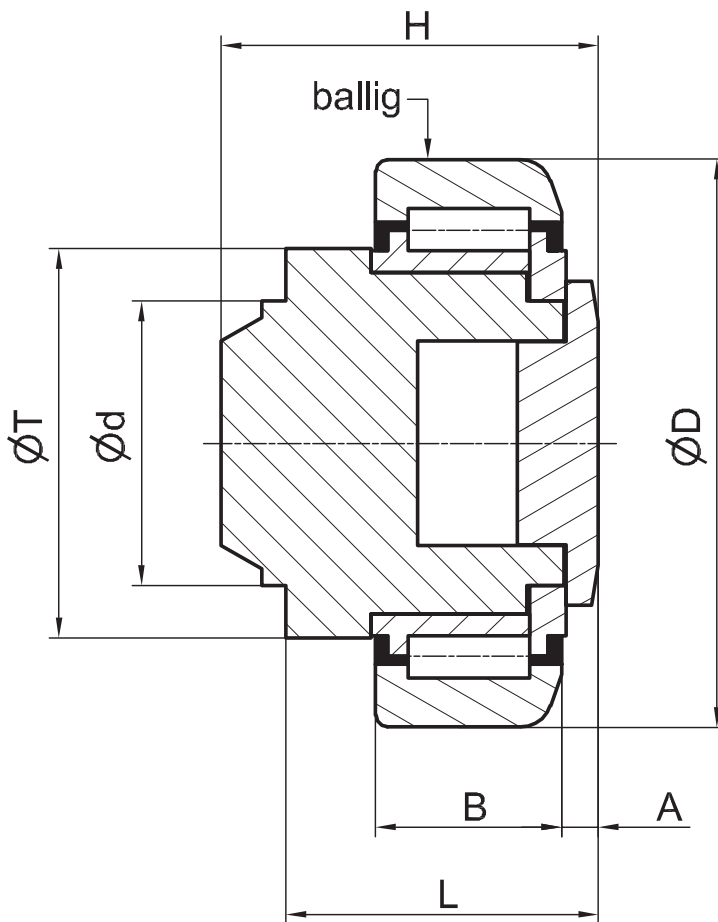


TR ---.0380 chrombeschichtet



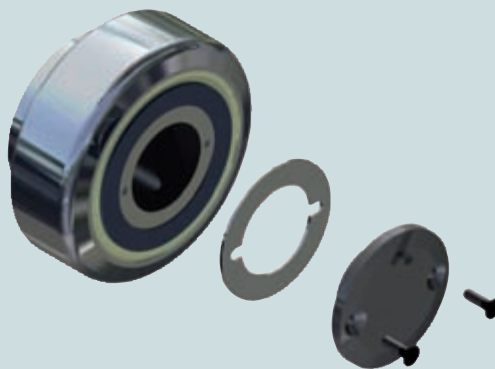
TR ---.0380

Tigerrolle
chrombeschichtet
kombiniert – justierbar
mit Oilamidgleitstück
 Chrombeschichteter Außenring, Bolzen aus 1.4301 INOX. Diese Tigerrolle ist lebensdauer geschmiert.

Tiger bearing
chrome coated
combined – adjustable
with oilamide sliding block
 Outer ring chrome coated, bolt made of 1.4301 INOX. This Tiger bearing is lubricated for lifetime.

Beschichtete Profile auf Anfrage.

Chromed profiles on request.



DR ---.4905 (0,5 mm dick)
 DR ---.4910 (1,0 mm dick)

Zum Einstellen des Axialspiels (A) werden Distanzringe verwendet.

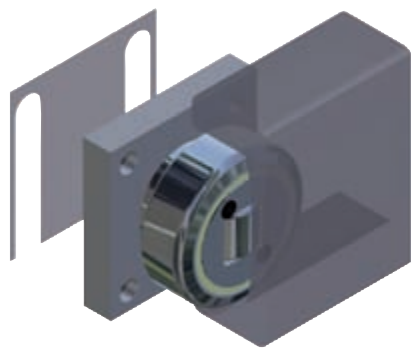
For the adjustment of the axial clearance (A) distance rings will be used.

TIGERROLLE CHROMBESCHICHTET / TIGER BEARING CHROMED

| Bestell-Nummer | D | d | H | B | A | L | T | F _R | F _{A Stat.} | C | C ₀ | Führungsprofile |
|----------------|------|----|------|----|-----|------|----|----------------|----------------------|------|----------------|-----------------|
| Baugröße | mm | mm | mm | mm | mm | mm | mm | kN | kN | kN | kN | |
| TR 070 .0380 | 70,1 | 35 | 48,0 | 23 | 6,5 | 40,0 | 48 | 8,87 | 2,95 | 45,5 | 51,0 | UP 070.0780 |
| TR 080 .0380 | 77,1 | 40 | 50,5 | 23 | 7,0 | 39,5 | 54 | 12,87 | 5,00 | 48,0 | 56,8 | UP 080.0780 |

C = Dynamische Tragzahl Radiallager / Dynamic load capacity radial bearing C₀ = Statische Tragzahl Radiallager / Static load capacity radial bearing

Bestellbeispiel / Order example: TR 080.0380 (Tigerrolle verchromt, Ø 77,7 mm).



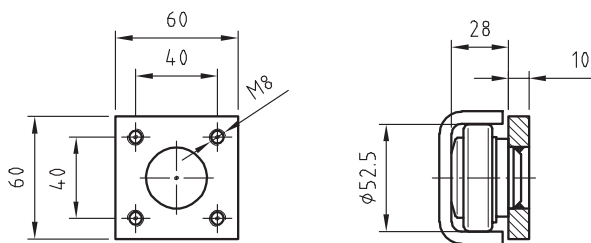
BQ - - -.4000

Befestigungselement – quadratisch

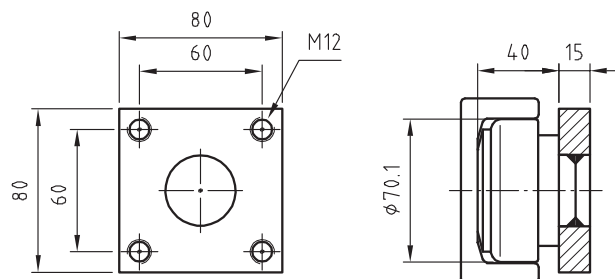
Das Befestigungselement ist mit der jeweiligen Tigerrolle als Baugruppe verschweißt.

Fixing element – square

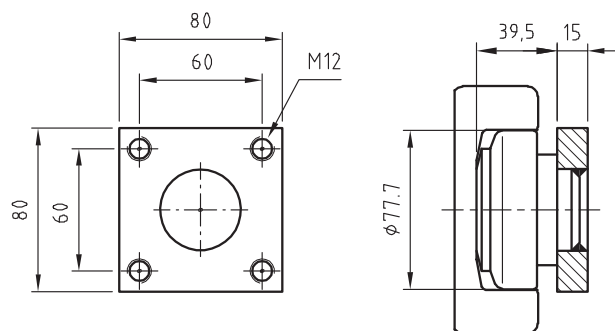
The fixing element is welded with the respective combined bearing.



Rolle / Roller Platte / Plate
TR 050.0390 BQ 4000



Rolle / Roller Platte / Plate
TR 070.0380 BQ 4000
TR 070.0390 BQ 4000



Rolle / Roller Platte / Plate
TR 080.0380 BQ 4000
TR 080.0390 BQ 4000

EDELSTAHL / STAINLESS STEEL

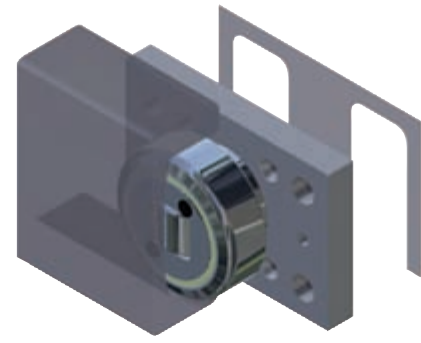
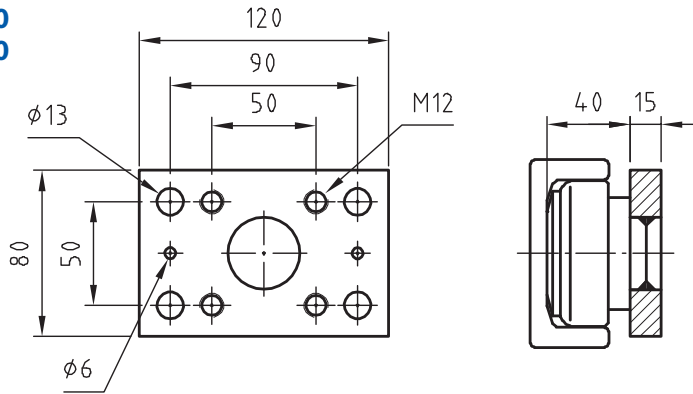


Beilegbleche / Distance sheets

BQ - - -.4405 (0,5 mm dick / 0,5 mm thick)
BQ - - -.4410 (1,0 mm dick / 1,0 mm thick)

Rolle / Roller Platte / Plate

TR 070.0380 BR 4100
TR 070.0390 BR 4100



BR ---.4100

**Befestigungselement –
rechteckig**

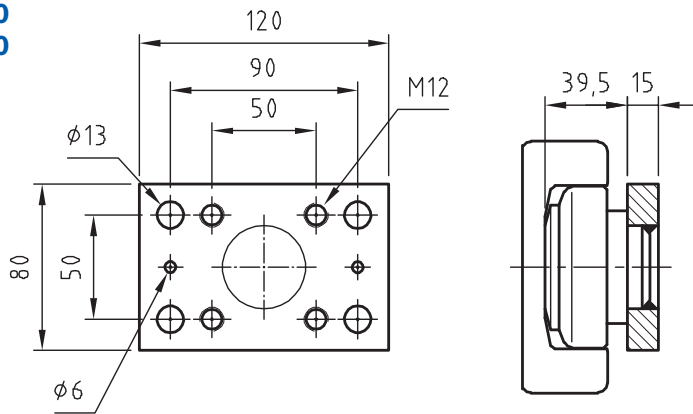
Das Befestigungselement
ist mit der jeweiligen
Tigerrolle als Baugruppe
verschweißt.

**Fixing element –
rectangular**

The fixing element
is welded with the
respective combined
bearing.

Rolle / Roller Platte / Plate

TR 080.0380 BR 4100
TR 080.0390 BR 4100



Bestellbeispiel / Order example:

Tigerrolle + Befestigungselement

TR 080.0380 / BR 4100

(Tigerrolle, justierbar, Ø 77,7 mm, INOX – verschweißt mit Befestigungselement,
120 mm x 80 mm x 15 mm, INOX).

Sonderabmessungen auf Anfrage.

Special dimensions on request.



BEFESTIGUNGSELEMENT / FIXING ELEMENT



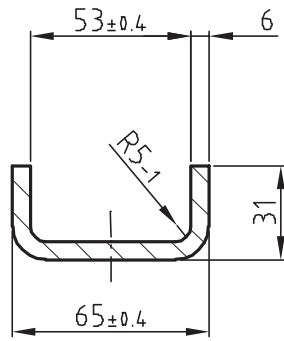
Beilegbleche / Distance sheets

BR ---.4505 (0,5 mm dick / 0,5 mm thick)
BR ---.4510 (1,0 mm dick / 1,0 mm thick)

UP 050.0780

Gewicht/Weight: 5,3 kg/m

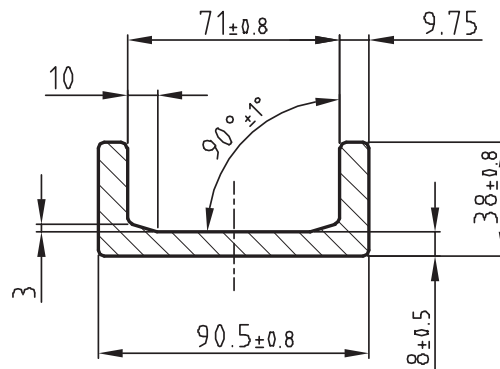
Wx: 11,9 cm³
Wy: 2,5 cm³
Ix: 38,8 cm⁴
Iy: 5,2 cm⁴



UP 070.0780

Gewicht/Weight: 10,7 kg/m

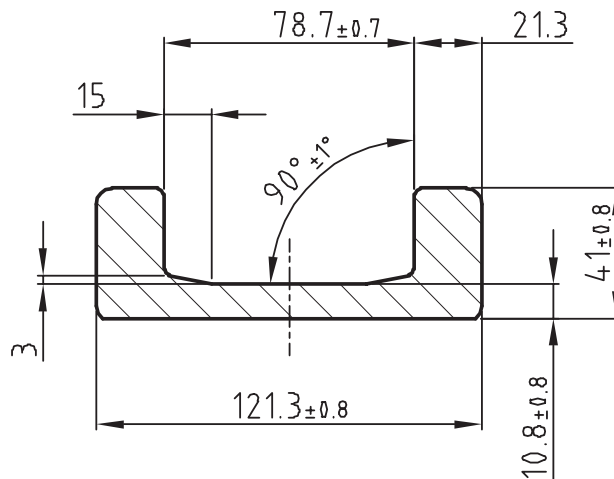
Wx: 32,6 cm³
Wy: 6,4 cm³
Ix: 147,6 cm⁴
Iy: 16,2 cm⁴



UP 080.0780

Gewicht/Weight: 21,0 kg/m

Wx: 81,0 cm³
Wy: 15,0 cm³
Ix: 495,0 cm⁴
Iy: 38,0 cm⁴



UP ---.0780

**U-Führungsprofil
Edelstahl**

Werkstoff 1.4301
Fertigungslängen
bis 8000 mm

U-Profile

stainless steel
Material 1.4301
Manufacturing length
up to 8000 mm



EDELSTAHL-PROFIL / PROFILE STAINLESS STEEL