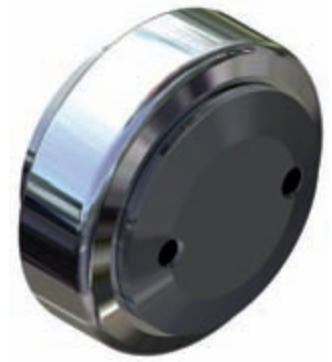
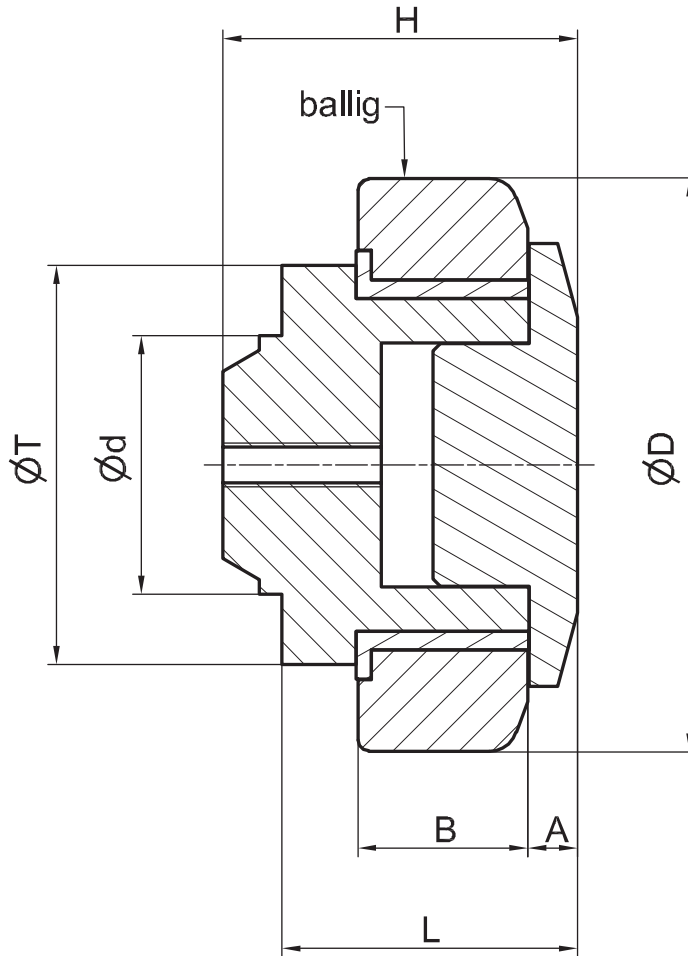


TR ---.0390 Edelstahl



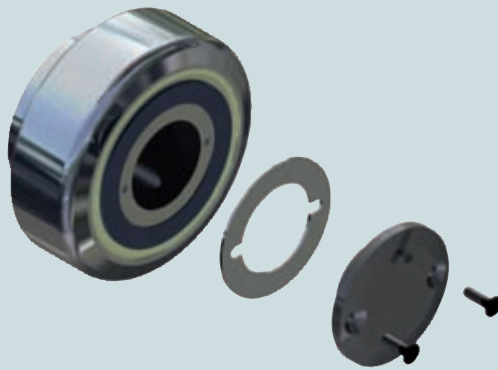
TR ---.0390

**Tigerrolle Edelstahl
kombiniert – fest
mit Oilamidgleitstück**

Komplett aus 1.4301 INOX
mit Kunststofflagerbuchse.
Oilamidzapfen
zur Axialführung.

**Tiger bearing
stainless steel
combined – fixed
with oilamide sliding
block**

Completely made of 1.4301
stainless steel with bearing
bush out of synthetic
material.



DR ---.4905 (0,5 mm dick)
DR ---.4910 (1,0 mm dick)

Zum Einstellen des Axialspiels
(A) werden Distanzringe
verwendet.

For the adjustment of the
axial clearance (A) distance
rings will be used.



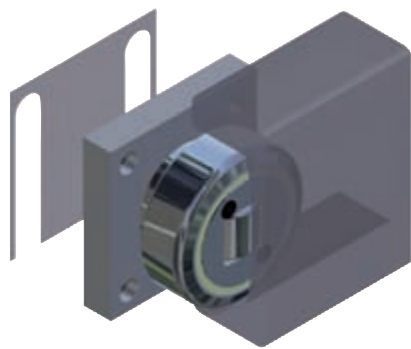
TIGERROLLE EDELSTAHL / TIGER BEARING STAINLESS STEEL

Bestell-Nummer	D	d	H	B	A	L	T	F _R	F _{A Stat.}	C	C ₀	Führungsprofile
Baugröße	mm	mm	mm	mm	mm	mm	mm	kN	kN	kN	kN	
TR 050	.0390	52,5	30	33,0	17	5,0	28,0	3,5	2	3,7	3,7	UP 050.0780
TR 070	.0390	70,1	35	48,0	23	6,5	40,0	6,0	3	7,0	7,0	UP 070.0780
TR 080	.0390	77,7	40	50,5	23	7,0	39,5	7,2	4	7,5	7,5	UP 080.0780

C = Dynamische Tragzahl Radiallager / Dynamic load capacity radial bearing

C₀ = Statische Tragzahl Radiallager / Static load capacity radial bearing

Bestellbeispiel / Order example: TR 080.0390 (Tigerrolle Edelstahl, Ø 77,7 mm).



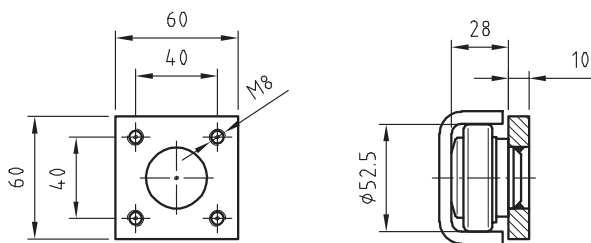
BQ - - -.4000

Befestigungselement – quadratisch

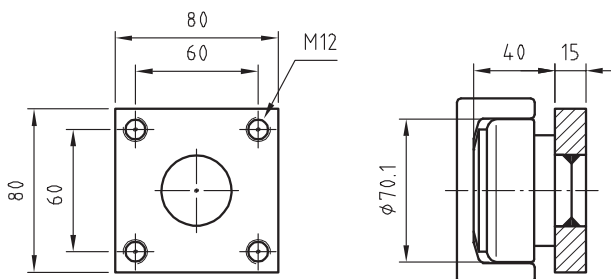
Das Befestigungselement ist mit der jeweiligen Tigerrolle als Baugruppe verschweißt.

Fixing element – square

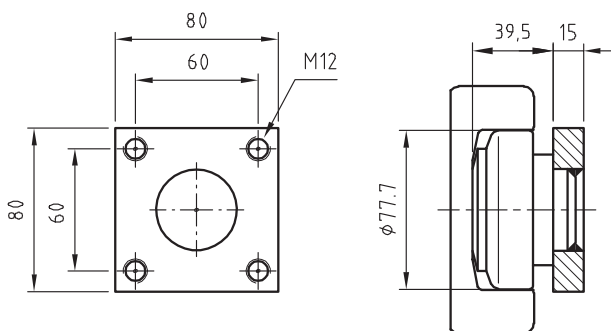
The fixing element is welded with the respective combined bearing.



Rolle / Roller Platte / Plate
TR 050.0390 BQ 4000



Rolle / Roller Platte / Plate
TR 070.0380 BQ 4000
TR 070.0390 BQ 4000



Rolle / Roller Platte / Plate
TR 080.0380 BQ 4000
TR 080.0390 BQ 4000

EDELSTAHL / STAINLESS STEEL

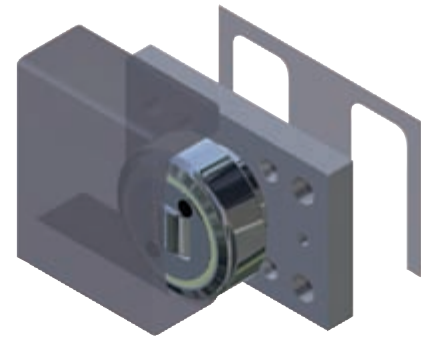
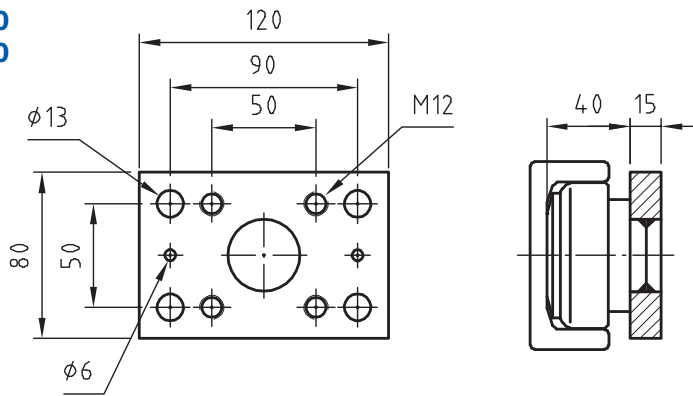


Beilegbleche / Distance sheets

BQ - - -.4405 (0,5 mm dick / 0,5 mm thick)
BQ - - -.4410 (1,0 mm dick / 1,0 mm thick)

Rolle / Roller Platte / Plate

TR 070.0380 BR 4100
TR 070.0390 BR 4100



BR ---.4100

**Befestigungselement –
rechteckig**

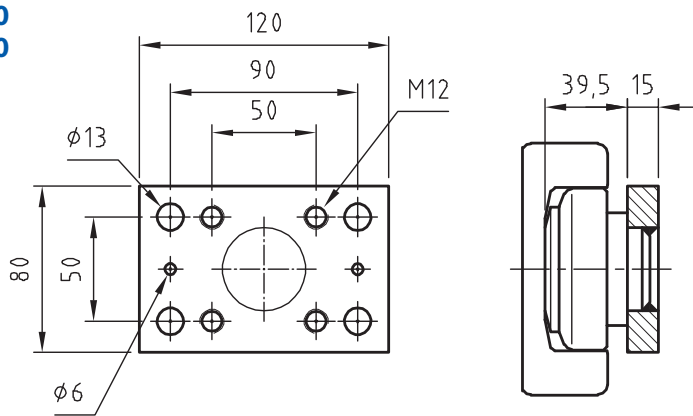
Das Befestigungselement
ist mit der jeweiligen
Tigerrolle als Baugruppe
verschweißt.

**Fixing element –
rectangular**

The fixing element
is welded with the
respective combined
bearing.

Rolle / Roller Platte / Plate

TR 080.0380 BR 4100
TR 080.0390 BR 4100



Bestellbeispiel / Order example:

Tigerrolle + Befestigungselement

TR 080.0380 / BR 4100

(Tigerrolle, justierbar, Ø 77,7 mm, **INOX** – verschweißt mit Befestigungselement,
120 mm x 80 mm x 15 mm, **INOX**).

Sonderabmessungen auf Anfrage.

Special dimensions on request.



BEFESTIGUNGSELEMENT / FIXING ELEMENT



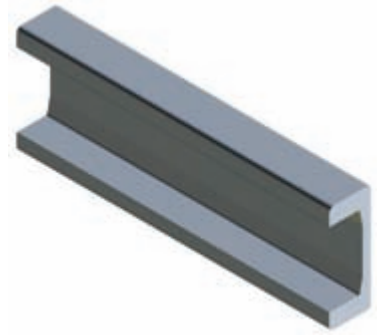
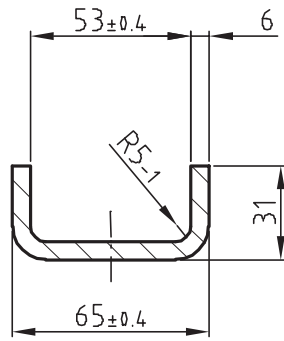
Beilegbleche / Distance sheets

BR ---.4505 (0,5 mm dick / 0,5 mm thick)
BR ---.4510 (1,0 mm dick / 1,0 mm thick)

UP 050.0780

Gewicht/Weight: 5,3 kg/m

Wx: 11,9 cm³
Wy: 2,5 cm³
Ix: 38,8 cm⁴
Iy: 5,2 cm⁴



UP ---.0780

**U-Führungsprofil
Edelstahl**

Werkstoff 1.4301
Fertigungslängen
bis 8000 mm

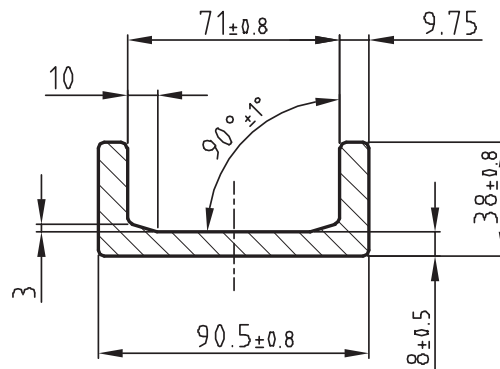
U-Profile

stainless steel
Material 1.4301
Manufacturing length
up to 8000 mm

UP 070.0780

Gewicht/Weight: 10,7 kg/m

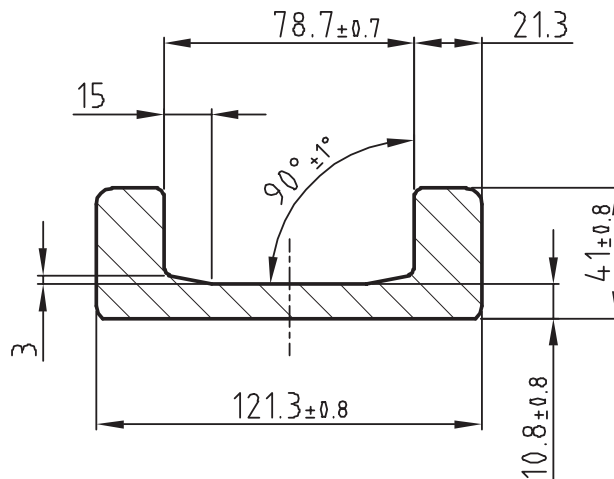
Wx: 32,6 cm³
Wy: 6,4 cm³
Ix: 147,6 cm⁴
Iy: 16,2 cm⁴



UP 080.0780

Gewicht/Weight: 21,0 kg/m

Wx: 81,0 cm³
Wy: 15,0 cm³
Ix: 495,0 cm⁴
Iy: 38,0 cm⁴



EDELSTAHL-PROFIL / PROFILE STAINLESS STEEL