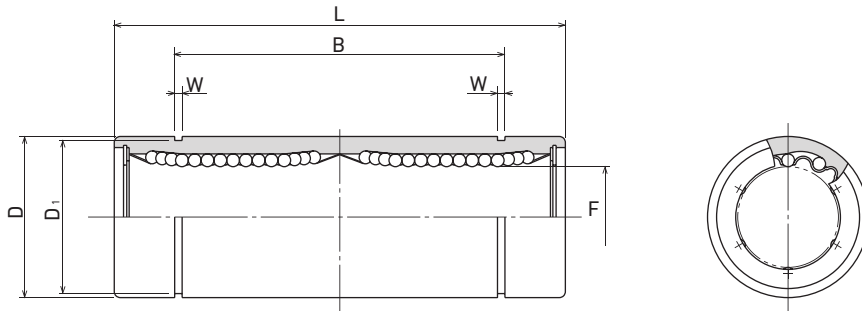


Tandemkugelbuchse KB...W -Kunststoff- oder Stahlkäfig-

• **TANDEMKUGELBUCHSE KB-W**

Für Längsbewegungen, doppelte Steifigkeit, Kunststoff- oder Stahlkäfig.



Artikel		F	Tol.	D	Tol.	L	B	W	D1	Tragzahlen		Moment	Gewicht
Stahlkäfig	Kunststoffkäfig					0/-0,3				dyn. (C)	stat. (C ₀)	stat.	
		[mm]	[µm]	[mm]	[µm]	[mm]				[N]		[Nm]	[kg]
KB 8 W	KB 8 GW	8	+9...-1	16	0...-9	46	33	1,1	15,2	430	820	4,3	0,04
KB 12 W	KB 12 GW	12	+9...-1	22	0...-11	61	45,8	1,3	21	830	1600	11,7	0,08
KB 16 W	KB 16 GW	16	+11...-1	26	0...-11	68	49,8	1,3	24,9	940	1820	14,2	0,115
KB 20 W	KB 20 GW	20	+11...-1	32	0...-13	80	61	1,6	30,5	1400	2800	25	0,18
KB 25 W	KB 25 GW	25	+13...-2	40	0...-13	112	82	1,85	38	1600	3200	44	0,43
KB 30 W	KB 30 GW	30	+13...-2	47	0...-13	123	104,2	1,85	44,5	2550	5600	78,9	0,615
KB 40 W	KB 40 GW	40	+16...-4	62	0...-15	151	121,2	2,15	59	3500	8200	147	1,4
KB 50 W	KB 50 GW	50	+16...-4	75	0...-15	192	155,2	2,65	72	6200	16200	396	2,32
KB 60 W	KB 60 GW	60	+16...-4	90	0...-20	209	170	3,15	86,5	7600	32600	487	3,92

KB - S - 8 - W - UU

<p>AUSFÜHRUNG</p> <p>ohne Standard S rostfreieAusführung</p>	<p>ABSTREIFER</p> <p>ohne kein Abstreifer U ein Abstreifer UU zwei Abstreifer</p>
<p>WELLENDURCHMESSER</p>	<p>MATERIAL</p> <p>W Tandem mit Stahlkäfig GW Tandem mit Kunststoffkäfig</p>