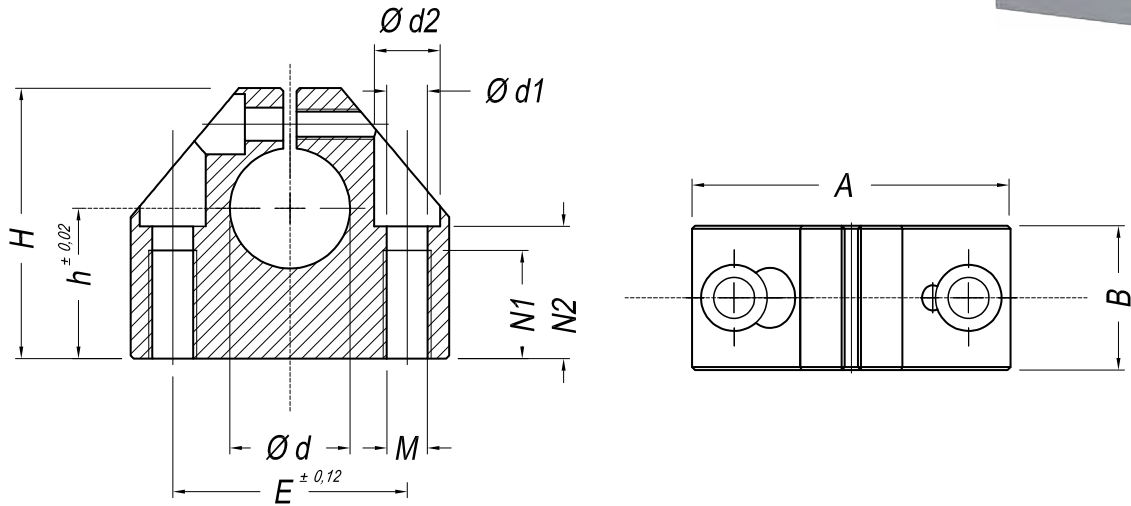


**Kompakt-Wellenbock SLK -Aluminium-**

- **WELLENBOCK SLK**  
Kompakt-Baugröße, Aluminium



Artikel	Ød	A	B	H	h	E	Ød1	Ød2	M	N1	N2	SW	Gewicht
[mm]													[kg]
SLK 06	6	32	16	27	15	22	4,2	8	M5	11	13	2,5	0,03
SLK 08	8	32	16	27	16	22	4,2	8	M5	11	13	2,5	0,03
SLK 10	10	40	18	33	18	27	5,2	10	M6	13	16,5	3	0,05
SLK 12	12	40	18	33	19	27	5,2	10	M6	13	16,5	3	0,05
SLK 14	14	45	20	38	20	32	5,2	10	M6	13	18	3	0,07
SLK 16	16	45	20	38	22	32	5,2	10	M6	13	18	3	0,07
SLK 20	20	53	24	45	25	39	6,8	11	M8	18	21	4	0,1
SLK 25	25	62	28	54	31	44	8,6	15	M10	22	25	5	0,16
SLK 30	30	67	30	60	34	49	8,6	15	M10	22	29	5	0,2
SLK 40	40	87	40	76	42	66	10,3	18	M12	26	27	6	0,45
SLK 50	50	103	50	92	50	80	14,2	20	M16	34	44	8	0,8

SLK - 20

WELLENDURCHMESSER