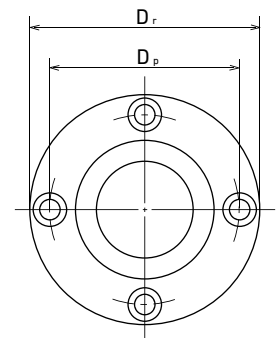
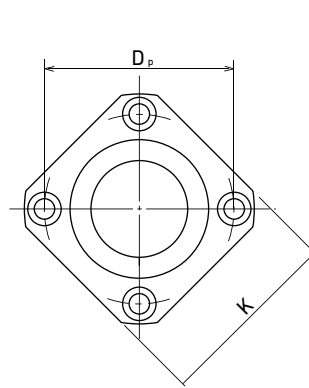
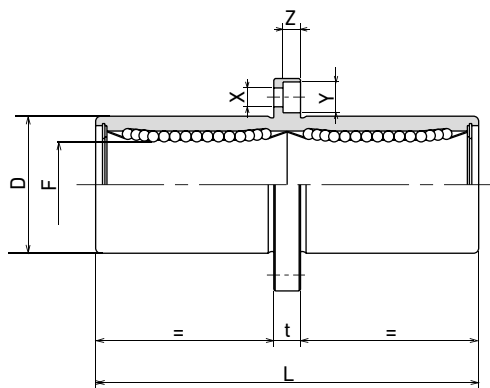


### FLANSCHTANDEMKUGELBUCHSE KBFC/KBKC

Für Längsbewegungen, Mittelflanschausführung für vereinfachten Einbau, doppelte Steifigkeit, Kunststoff- oder Stahlkäfig.



Stahl- käfig	Kunststoff- käfig	Artikel		F	Tol.	D	Tol.	L	K	Dr	t	X×Y×Z	Dr	Tragzahlen		Exzen- trizität	Gewicht
		[mm]	[µm]	[mm]	[µm]	[mm]	[mm]	[mm]	[mm]	[mm]	[mm]	[mm]	[mm]	[N]	[Nm]	[kg]	
		KBF/K C 8	KBF/K C 8 G	8	9...-1	16	0...-13	46	25	32	5	3,5×6×3,1	24	421	804	4,3	0,059
		KBF/K C 12	KBF/K C 12 G	12	9...-1	22	0...-16	61	32	42	6	4,5×7,5×4,1	32	813	1570	11,7	0,110
		KBF/K C 16	KBF/K C 16 G	16	11...-1	26	0...-16	68	35	46	6	4,5×7,5×4,1	36	921	1780	14,2	0,160
		KBF/K C 20	KBF/K C 20 G	20	11...-1	32	0...-19	80	42	54	8	5,5×9×5,1	43	1370	2740	25,0	0,260
		KBF/K C 25	KBF/K C 25 G	25	13...-2	40	0...-19	112	50	62	8	5,5×9×5,1	51	1570	3140	44,0	0,540
		KBF/K C 30	KBF/K C 30 G	30	13...-2	47	0...-19	123	60	76	10	6,6×11×6,1	62	2500	5490	78,9	0,815
		KBF/K C 40	KBF/K C 40 G	40	16...-4	62	0...-22	151	75	98	13	9×14×8,1	80	3430	8040	147,0	1,805
		KBF/K C 50	KBF/K C 50 G	50	16...-4	75	0...-22	192	88	112	13	9×14×8,1	94	6080	15900	396,0	2,820
		KBF/K C 60	KBF/K C 60 G	60	16...-4	90	0...-25	209	106	134	18	11×17×11,1	112	7550	20000	487,0	4,920

**KB - S - FC - 8 - G - UU**

**AUSFÜHRUNG**  
ohne Standard  
**S** rostfreie Ausführung

**ABSTREIFER**  
ohne kein Abstreifer  
**U** ein Abstreifer  
**UU** zwei Abstreifer

**FLANSCHFORM**  
**FC** Rundflansch  
**KC** Quadratflansch

**KÄFIG**  
ohne Stahlkäfig  
**G** Kunststoffkäfig

**WELLENDURCHMESSER**