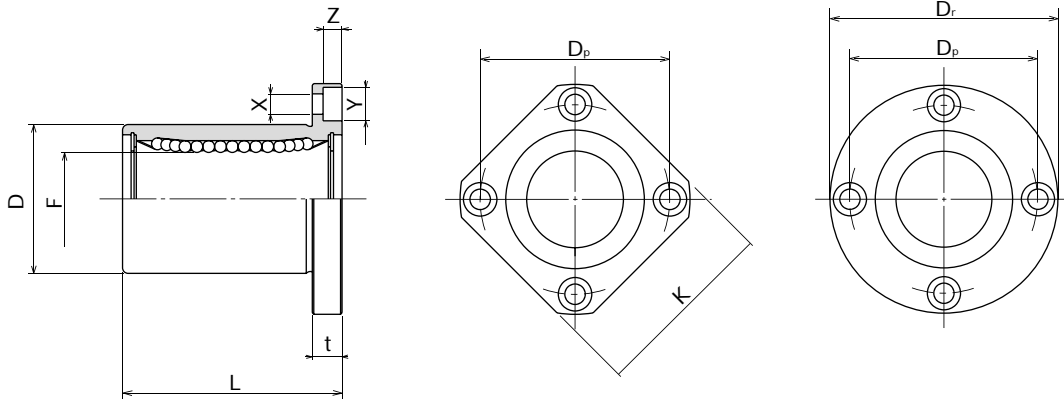


FLANSCHKUGELBUCHSE KBF/KBK

Für Längsbewegungen, Flanschausführung für vereinfachten Einbau, Kunststoff- oder Stahlkäfig.



Artikel		F	Tol.	D	Tol.	L	K	Dr	t	X×Y×Z	Dp	Tragzahlen		Exzentrität	Gewicht
Stahlkäfig	Kunststoffkäfig											dyn. (C)	stat. (Co)		
		[mm]	[µm]	[mm]	[µm]	[mm]					[N]		[µm]	[kg]	
	KBF/K 5 G	5	8.0	12	0..-8	22	22	28	5	3,5×6×3,1	20	206	265	12	0,026
KBF/K 8	KBF/K 8 G	8	8.0	16	0..-8	25	25	32	5	3,5×6×3,1	24	265	402	12	0,04
KBF/K 12	KBF/K 12 G	12	8.0	22	0..-9	32	32	42	6	4,5×7,5×4,1	32	510	784	12	0,08
KBF/K 16	KBF/K 16 G	16	9..-1	26	0..-9	36	35	46	6	4,5×7,5×4,1	36	578	892	12	0,103
KBF/K 20	KBF/K 20 G	20	9..-1	32	0..-11	45	42	54	8	5,5×9×5,1	43	862	1370	15	0,182
KBF/K 25	KBF/K 25 G	25	11..-1	40	0..-11	58	50	62	8	5,5×9×5,1	51	980	1570	15	0,335
KBF/K 30	KBF/K 30 G	30	11..-1	47	0..-11	68	60	76	10	6,6×11×6,1	62	1570	2740	15	0,56
KBF/K 40	KBF/K 40 G	40	13..-2	62	0..-13	80	75	98	13	9×14×8,1	80	2160	4020	17	1,175
KBF/K 50	KBF/K 50 G	50	13..-2	75	0..-13	100	88	112	13	9×14×8,1	94	3820	7940	17	1,745
KBF/K 60	KBF/K 60 G	60	13..-2	90	0..-15	125	106	134	18	11×17×11,1	112	4700	9800	20	3,22
KBF/K 80	KBF/K 80 G	80	16..-4	120	0..-15	165	136	164	18	11×17×11,1	142	7350	16000	20	6,42

KB - S - F - 8 - G - UU

AUSFÜHRUNG
ohne Standard
S rostfreie Ausführung

ABSTREIFER
ohne kein Abstreifer
U ein Abstreifer
UU zwei Abstreifer

FLANSCHFORM
F Rundflansch
K Quadratflansch

KÄFIG
ohne Stahlkäfig
G Kunststoffkäfig

WELLENDURCHMESSER