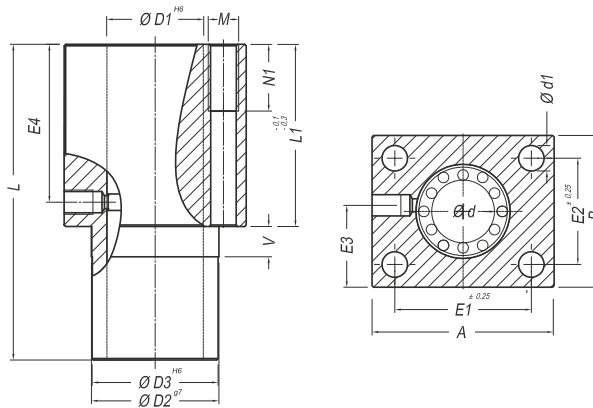


TANDEM-FLANSCHLAGEREINHEIT TLF-LAA

Mit Standardkugelnbuchse LAA, Aluminium-Tandemgehäuse mit Flansch.



Artikel	Ød	ØD1	ØD2	D3	A	B	E1	E2	E3	E4	L	L1	Ød1	N1	V	M	Tragzahlen		Gewicht
																	dyn. (C)	stat. (C ₀)	
																	[N]		[kg]
TLF-LAA12	12	22	30	30	42	34	32	24	19	36	76	46	5,3	13	10	M6	960	1220	0,28
TLF-TK12																	1520	1935	
TLF-LAA16	16	26	35	35	50	40	38	28	22	40	84	50	6,6	18	10	M8	1410	1690	0,42
TLF-SSE16																	3330	3600	
TLF-LAA20	20	32	42	42	60	50	45	35	27	50	104	60	8,4	22	10	M10	2270	2780	0,74
TLF-SSE20																	6000	6600	
TLF-LAA25	25	40	52	52	74	60	56	42	32	63	130	73	10,5	26	10	M12	3980	4820	1,55
TLF-SSE25																	10050	10950	
TLF-LAA30	30	47	61	61	84	70	64	50	37	74	152	82	13,5	34	10	M16	4990	5700	2,1
TLF-SSE30																	12450	13650	

TLF - LAA - 20 - 2RS

KUGELBUCHSE
LAA, SSE, TK

ABSTREIFER
ohne kein Abstreifer
RS ein Abstreifer
2RS zwei Abstreifer

WELLENDURCHMESSER