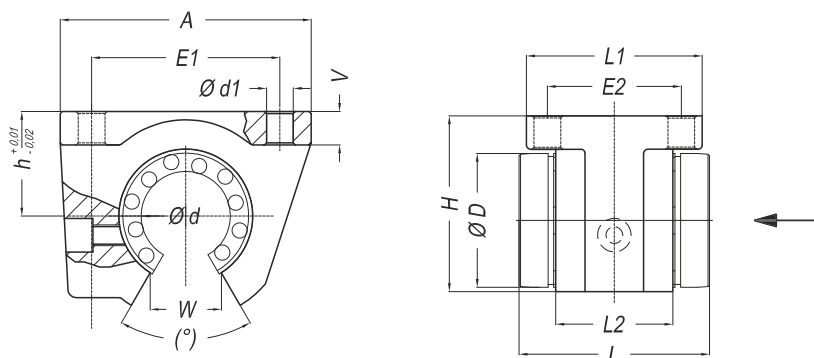
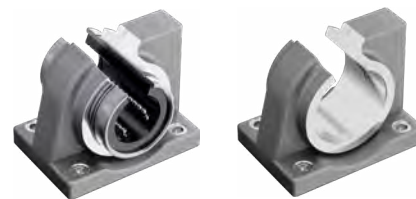


KUGELBUCHSENEINHEIT SLA-LAN

Mit LAN (offen), Gehäuse aus Gusseisen.



Artikel	Ød	ØD	A	H	h	L	L1	L2	E1	E2	Ød1	V	W	(°)	Tragzahlen		Gewicht
															dyn. (C)	stat. (C ₀)	
	[mm]														[N]		[kg]
SLA-LAN 16	16	26	50	42	22	36	35	22	40±0,15	26±0,15	4,3	6,5	9,4	60	860	1050	0,22
SLA-LAN 20	20	32	60	50	25	45	42	28	45±0,15	32±0,15	4,3	8	10,2	60	1405	1750	0,37
SLA-LAN 25	25	40	74	60	30	58	54	40	60±0,15	40±0,15	5,3	9	12,5	60	2455	3060	0,75
SLA-LAN 30	30	47	84	70	35	68	60	48	68±0,20	45±0,20	6,4	10	13,9	60	3040	3570	1,15
SLA-LAN 40	40	62	108	90	45	80	78	56	86±0,20	58±0,20	8,4	12	18,2	60	4055	4980	2,27
SLA-LAN 50	50	75	130	105	50	100	70	72	108±0,20	50±0,20	8,4	14	21	60	6085	7520	3,47

SLA - LAN - 20 - 2RS

WELLENDURCHMESSER

ABSTREIFER

ohne kein Abstreifer
RS ein Abstreifer
2RS zwei Abstreifer