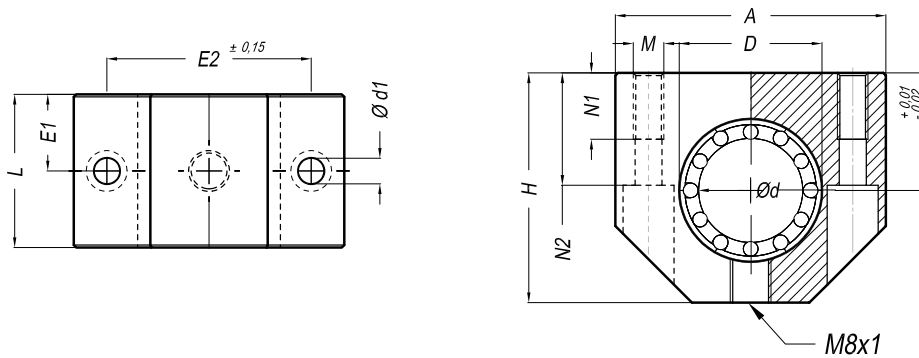


### KOMPAKT-KUGELBUCHSENEINHEIT SLC-KH

Mit Kompaktkugelbuchse KH, kompakte Bauweise, Aluminiumgehäuse.



Artikel	Ød	ØD	A	H	h	L	E1	E2	Ød1	N1	N2	M	Tragzahlen		Gewicht
													dyn. (C)	stat. (C <sub>0</sub> )	
	[mm]												[N]		[kg]
<b>SLC-KH12</b>	12	19	40	33	17	28	14	29	4,3	11	16	M5	510	620	0,2
<b>SLC-KH16</b>	16	24	45	38	19	30	15	34	4,3	11	18	M5	620	805	0,29
<b>SLC-KH20</b>	20	28	53	45	23	30	15	40	5,3	13	22	M6	795	950	0,36
<b>SLC-KH25</b>	25	35	62	54	27	40	20	48	6,6	18	26	M8	1670	1990	0,74
<b>SLC-KH30</b>	30	40	67	60	30	50	25	53	6,6	18	29	M8	2700	2805	1,05
<b>SLC-KH40</b>	40	52	87	76	39	60	30	69	8,4	22	38	M10	4450	4400	2,01
<b>SLC-KH50</b>	50	62	103	92	47	70	35	82	10,5	26	46	M12	6300	5505	2,83

**SLC-KH - 20 - 2RS**

**WELLENDURCHMESSER**

**ABSTREIFER**

**ohne** kein Abstreifer  
**RS** ein Abstreifer  
**2RS** zwei Abstreifer