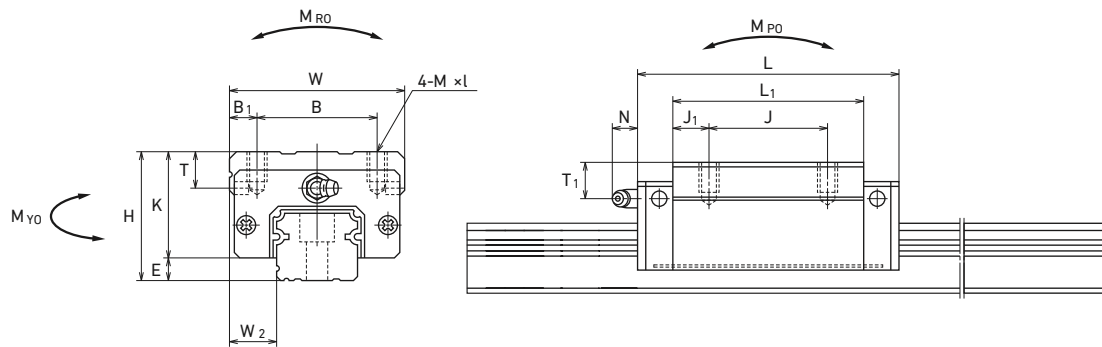


BLOCKWAGEN NH-AN UND NH-BN

Verschiedene Beschichtungsvarianten auf Anfrage.

Details zu den Schienen siehe Seite 52.



Profilschienenführungen

Artikel	H	W	L	B x J	E	W2	L1	J1	K	T	M x l	Schmier- anschluß	T1	N	Tragzahl		Momente			Gewicht			
															dyn (C)	stat. (CO)	MRO	MPO	MYO				
															[N]	[Nm]				[kg]			
															[mm]								[kg]
NAH15AN	28	34	55	26x26	4,6	9,5	39	6,5	23,4	8	M4x6	Ø3	8,5	3,3	11300	20700	108	94,5	79,5	0,18			
NAH15BN			74				58	16							14400	32000	166	216	181	0,26			
NAH20AN	30	44	69,8	32x36	5	12	50	7	25	12	M5x6	M6x0,75	5	11	18800	32500	219	185	151	0,33			
NAH20BN			91,8	32x50			72	11							24000	50500	340	420	355	0,48			
NAH25AN	40	48	79	35x35	7	12,5	58	11,5	33	12	M6x9	M6x0,75	10	11	26800	46000	360	320	267	0,55			
NAH25BN			107	35x50			86	18							36500	71000	555	725	610	0,82			
NAH30AN	45	60	85,6	40x40	9	16	59	9,5	36	14	M8x10	M6x0,75	10	11	32500	51500	490	350	292	0,77			
NAH30BN			124,6	40x60			98	19							48500	91500	870	1030	865	1,3			
NAH35AN	55	70	109	50x50	9,5	18	80	15	45,5	15	M8x12	M6x0,75	15	11	49500	80500	950	755	630	1,5			
NAH35BN			143	50x72			114	21							64500	117000	1380	1530	1280	2,1			
NAH45AN	70	86	139	60x60	14	20,5	105	22,5	56	17	M10x17	R1/8"	20	13	84500	140000	2140	1740	1460	3			
NAH45BN			171	60x80			137	28,5							104000	187000	2860	3000	2520	3,9			
NAH55AN	80	100	163	75x75	15	23,5	126	25,5	65	18	M12x18	R1/8"	21	13	125000	198000	3600	3000	2510	4,7			
NAH55BN			201	75x95			164	34,5							153000	264000	4850	5150	4350	6,1			
NAH65AN	90	126	193	76x70	16	31,5	147	38,5	74	23	M16x20	R1/8"	19	13	190000	281000	6150	4950	4150	7,7			
NAH65BN			253	76x120			207	43,5							246000	410000	8950	10100	8450	10,8			

NAH - 30 - AN - S - Z - K

BAUGRÖSSE

WAGENLÄNGE
AN Normal
BN Lang

WERKSTOFF
ohne Kohlenstoff
S Edelstahl (bis Baugröße 30)

ZUBEHÖRCODE
ohne Standard
K mit K1-Schmiersystem

VORSPANNUNG
Z leichte Vorspannung
H mittlere Vorspannung
 Weitere Vorspannungen auf Anfrage