

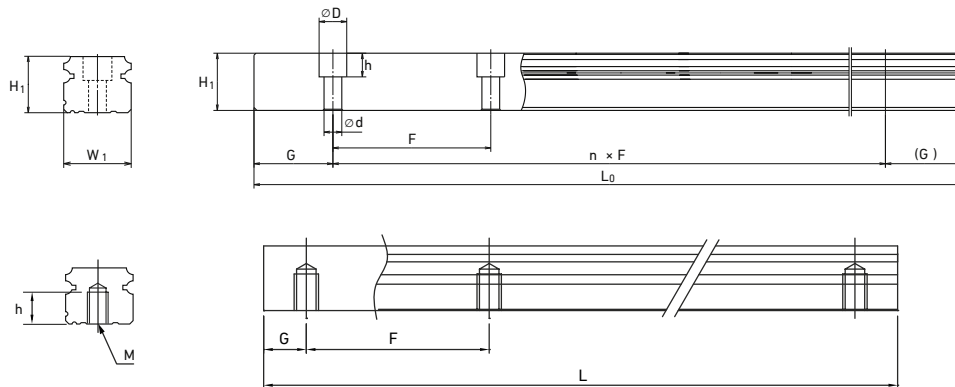
FÜHRUNGSSCHIENE NH

Verschiedene Beschichtungsvarianten auf Anfrage.

G-Maß standardmäßig vermittelt (G1=G2).

Auf Kundenwunsch auch asymmetrisch.

Edelstahlschienen nur mit Durchgangsbohrung.



Artikel	W1	H1	F	d×D×h	M × h (von unten verschraubbar)	L _{0max}	Gewicht
[mm]							[kg/m]
N1H 15	15	15	60	4,5×7,5×5,3	M5 × 8	2.980 (1.780)	1,6
N1H 20	20	18	60	6×9,5×8,5	M6 × 10	3.960 (3.460)	2,6
N1H 25	23	22	60	7×11×9	M6 × 12	3.960 (3.460)	3,6
N1H 30	28	26	80	9×14×12	M8 × 15	4.000 (3.480)	5,2
N1H 35	34	29	80	9×14×12	M8 × 17	4.000	7,2
N1H 45	45	38	105	14×20×17	M12 × 24	3.990	12,3
N1H 55	53	44	120	16×23×20	M14 × 24	3.960	16,9
N1H 65	63	53	150	18×26×22	M16 × 29	3.900	24,3

N1H - 30 - V - 1100 - S - PC - 40/20

BAUGRÖSSE

SCHIENENBEFESTIGUNG

ohne Durchgangsbohrung
V von unten verschraubbar

SCHIENENLÄNGE

WERKSTOFF

ohne Kohlenstoff
S Edelstahl (bis Baugröße 30)

G - MASS

ohne vermittelt (Standard)
G1/G2 asymmetrisch

PRÄZISIONSKLASSE

PC normale Genauigkeit (Standard)
PH hohe Genauigkeit