

# Standardkugellbuchse LAA

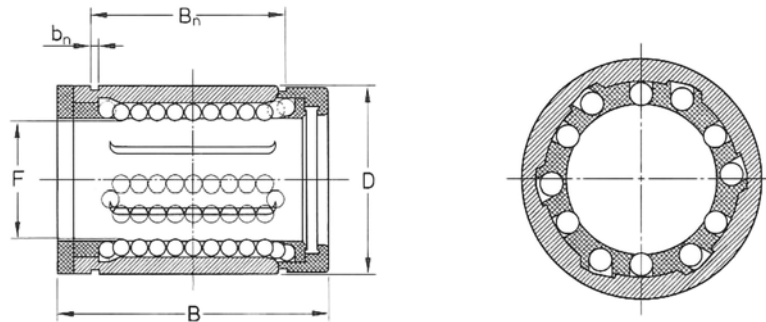
Kunststoffkufig, geschlossen

• **STANDARDKUGELBUCHSE LAA**

Fur Langsbewegungen und allgemeine Anwendungsfalle, geschlossen, Kunststoffkufig.

Rostfreie Ausfuhung und Metallkufig auf Anfrage.

\* Sicherungsringe gehoren nicht zum Lieferumfang.



Artikel	F	D	B	B <sub>n</sub>	b <sub>n</sub>	Tragzahlen		Sicherungsring* 2 Stuck, DIN 471	Gewicht
						dyn. (C)	stat.(C <sub>0</sub> )		
						[N]		[kg]	
LAA 5	5	12	22	14,2	1,1	206	265	12x1	0,01
LAA 6	6	12	19	13,5	1,1	206	265	12x1	0,01
LAA 8	8	16	25	16,2	1,1	265	402	16x1	0,02
LAA10	10	19	29	22	1,3	380	470	19x1	0,03
LAA 12	12	22	32	22,6	1,3	510	775	22x1,2	0,04
LAA 16	16	26	36	24,6	1,3	579	892	26x1,2	0,05
LAA 20	20	32	45	31,2	1,6	863	1373	32x1,5	0,09
LAA 25	25	40	58	43,7	1,85	981	1570	40x1,75	0,21
LAA 30	30	47	68	51,7	1,85	1570	2747	47x1,75	0,32
LAA 40	40	62	80	60,3	2,15	2158	3924	62x2	0,67
LAA 50	50	75	100	77,3	2,65	3826	7946	75x2,5	1,17
LAA 60	60	90	125	101,7	3,15	4709	10006	90x3	1,95
LAA 80	80	120	165	133,7	4,15	11600	18600	120x4	5,10

LAA - 8 - 2RS

WELLENDURCHMESSER

ABSTREIFER

ohne kein Abstreifer  
RS ein Abstreifer  
2RS zwei Abstreifer