

Filterregler

Multifix

Ausführung: Druckregler rücksteuerbar (mit Sekundärentlüftung) mit zusätzlicher Filterung durch Zentrifugalprinzip und Sinterfilter

Werkstoffe: Körper: Zink Druckguss Z410 (Baureihe 4 & 5: Aluminium), Federhaube: POM, Membrane und Dichtungen: NBR, Kondensatbehälter: Polycarbonat

Temperaturbereich: -10°C bis max. +60°C

Eingangsdruk: 1,5 - 16 bar (Baureihe 0 bei Verwendung von Koppelpaket 1,5 - 12 bar)

Manometeranschluss: G 1/4" (Baureihe 0: G 1/8")

Porenweite im Filter: 5 µm (Baureihe 5: 40 µm)

Kondensatentleerung: halbautomatisch¹⁾

Medien: Druckluft, neutrale Gase

- Vorteile:**
- Automatische Entlüftung bei Überdruck auf der Sekundärseite.
 - Einfacher Zusammenbau von Einzelkomponenten durch Koppelpakete innerhalb einer Baureihe und Gewindegröße.
 - Handrad kann durch Herunterdrücken arretiert werden.

¹⁾ sobald der Eingangsdruck unter den min. Eingangsdruck fällt, öffnet das Ablassventil automatisch. Durch Festdrehen der Ablassschraube kann die halbautomatische Ablassventilöffnung verhindert werden.

Filterregler - Multifix-Baureihe 0

1 450 l/min²⁾

Max. Kondensatmenge: 16 cm³

Schalttafelgewinde: M 30 x 1,5

Lieferumfang: Filterregler einschließlich 40 mm Manometer

Durchfluss: 1450 l/min²⁾

ATEX: Betriebsmittel ohne eigene potentielle Zündquelle in Anlehnung an Richtlinie 2014/34/EU (nicht E11-Schließung)

Optional: abschließbar durch Zylinderschloss -K, abschließbar durch Zylinderschloss mit E 11-Schließung** -KE11, Ausführung mit Metallbehälter ohne Sichtrohr -MB, Ablassautomatik -AM, Ablassautomatik drucklos geschlossen (0 - 16 bar) -AMNC

Typ	Gewinde	Druckregelbereich	Manometeranzeige	Befestigungswinkel	Koppelpaket
FR 018*	G 1/8"	0,5 - 10 bar	0 - 16 bar	W 0 oder MW 1	KP 0
FR 018-3	G 1/8"	0,1 - 3 bar	0 - 6 bar	W 0 oder MW 1	KP 0
FR 018-6	G 1/8"	0,2 - 6 bar	0 - 10 bar	W 0 oder MW 1	KP 0
FR 014*	G 1/4"	0,5 - 10 bar	0 - 16 bar	W 0 oder MW 1	KP 0
FR 014-3	G 1/4"	0,1 - 3 bar	0 - 6 bar	W 0 oder MW 1	KP 0
FR 014-6	G 1/4"	0,2 - 6 bar	0 - 10 bar	W 0 oder MW 1	KP 0

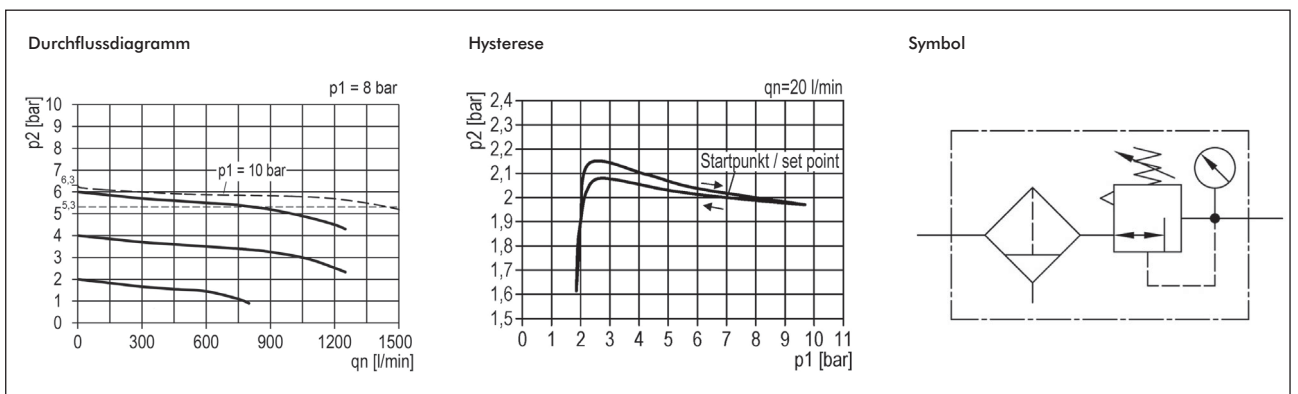
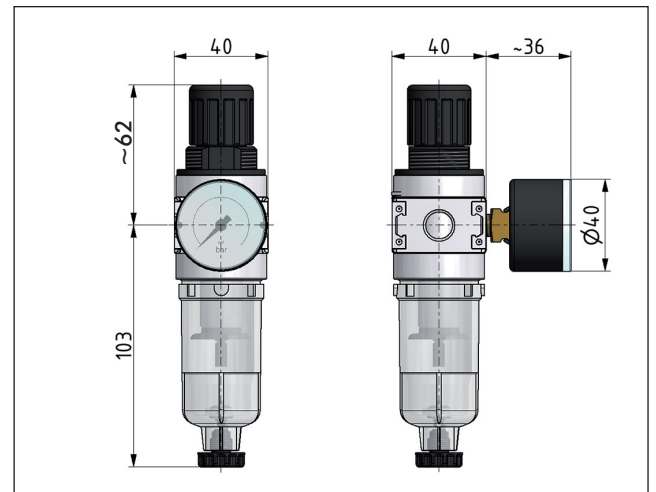
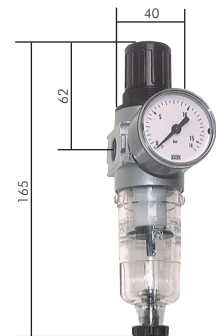
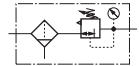
* Standardbaureihe, bitte bevorzugt einsetzen, da Druckregelbereich universell einsetzbar, ** Volkswagen-Schließung (wird ohne Schlüssel geliefert), 2) gemessen bei P₁ = 10 bar, P₂ = 6,3 bar und 1 bar Druckabfall

Bestellbeispiel: FR 018 **

Standardtyp

Kennzeichen der Optionen:

- abschließbar-K
- abschließbar mit E 11-Schließung**-KE11
- mit Metallbehälter ohne Sichtrohr-MB
- mit Ablassautomatik-AM
- mit Ablassautomatik drucklos geschlossen (0 - 16 bar)-AMNC



Alle Angaben verstehen sich als unverbindliche Richtwerte! Für nicht schriftlich bestätigte Datenauswahl übernehmen wir keine Haftung. Druckangaben beziehen sich, soweit nicht anders angegeben, auf Flüssigkeiten der Gruppe II bei +20°C.